

快插式接头

管接头注意事项

警告：

1. 请勿使用空气、水以外的其他流体（部分品种可以使用其他流体，详情请咨询我司）。
2. 在有溅射物产生的场所，请勿使用除抗溅射管接头、黄铜管接头以外的其他接头。
3. 在螺纹端或者管端有摆动或者回转的场合，请勿使用除回转管接头、高速回转接头、多路回转配气块以外的管接头。因为震动或摆动，可能会造成其他管接头的接体损坏。
4. 使用 60℃ 以上热水或热介质油时，请勿使用除模具用买热管接头以外的其他管接头。因热及加水分解会导致接头破损。
5. 在需清除静电、防止带电的场所，请勿使用 EG 接头以外的其他管接头，不然会有静电导致系统不良，发生故障的危险。
6. 请勿给管接头外加拉力、卷绕、弯曲等负荷。

注意：

- ①. 要确认管子切断面最终垂直，管子外周无伤痕以及管子为成椭圆形。
 - ②. 插接管子时，请注意插入尺寸，若未插到底时（C 尺寸），有可能会发生漏气。
 - ③. 管子插装好后，要拉一下管子确认管子拔不出，已插好，
2. 使用飞本司的管子时，请确认管子外径公差是否符合下表的要求。

公制尺寸	尼龙管	聚氨酯管
3mm	-	±0.1
4mm	±0.1	±0.15
6mm	±0.1	±0.15
8mm	±0.1	±0.15
10mm	±0.1	±0.15
14mm	±0.1	±0.15

3. 拔脱管子时注意事项：

- ①. 松脱管子时，请确认管子内压值为零。
- ②. 将释放均匀的压到底，将管子拔出。若将释放环未压到位，有可能管子拔不出来或者拉伤管子，管屑会留在接头内部。

4. 安装管接头本体是注意事项：

- ①. 使用合适工具，利用管接头的外六角或者内六角安装紧固接头本体。
- ②. 紧固接头螺纹时，请参照下附参阅表推荐的安装扭力矩进行紧固。紧固时若使用扭矩超过推荐扭力矩，有可能会发生导致螺纹部分折断和密封垫变形而引起泄露；紧固时若扭力矩小于推荐值时，有可能会发生导致螺纹部分松弛，泄露等。
- ③. 接头连接后，接管方向不改变的情况下，可在其接头紧固扭矩范围内调整。

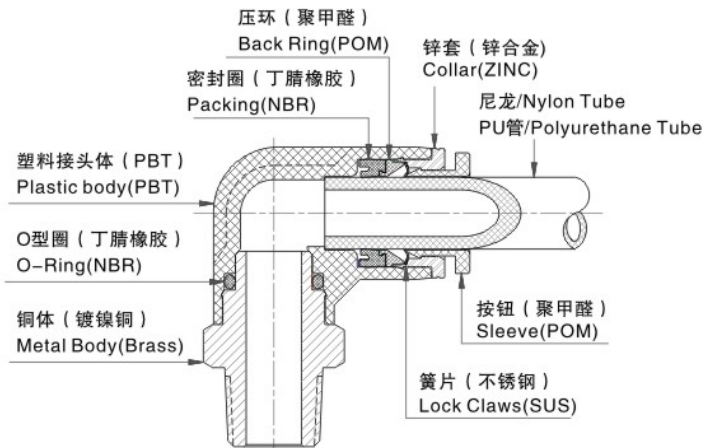
螺纹类型	螺纹尺寸	紧固扭矩	密封涂层颜色	密封垫材质
公制螺纹	M3X0.5	0.7N·m(7kgf·cm)	-	NBR
	M5X0.8	1 ~ 1.5N·m(10 ~ 15kgf·cm)		
	M6X1.0	1.8 ~ 2.3N·m(18 ~ 23kgf·cm)		
管用螺纹	R1/8	7 ~ 9N·m(70 ~ 90kgf·cm)	白色	-
	R1/4	12 ~ 14N·m(120 ~ 140kgf·cm)		
	R3/8	22 ~ 24N·m(220 ~ 240kgf·cm)		
	R1/2	28 ~ 30N·m(280 ~ 300kgf·cm)		
统一协定螺纹	No.10-32UNF	1 ~ 1.9N·m(10 ~ 19kgf·cm)	-	NBR
普通美制管用锥螺纹	1/16-28NPT	7 ~ 9N·m(70 ~ 90kgf·cm)	灰色	-
	1/8-27NPT	7 ~ 9N·m(70 ~ 90kgf·cm)		
	1/4-18NPT	12 ~ 14N·m(120 ~ 140kgf·cm)		
	3/8-18NPT	22 ~ 24N·m(220 ~ 240kgf·cm)		
	1/2-14NPT	28 ~ 30N·m(280 ~ 300kgf·cm)		

快插式接头

特点:

- 快插式气动管接头用于气动管类系统;
- 管接头种类繁多, 可以满足在气管类系统中的所有需要;
- 即使安装后, 管道的方向也可以任意自由改变;
- 镀镍的铜体可以防腐蚀和污染;
- 所有 R 和 NPT 螺纹带有密封胶, 可以起到很好的密封作用;
- 所有直螺纹都配有标准的 O 型圈, 防止漏气。

结构示意图



技术条件	
使用流体	空气、水 (有条件)
工作压力范围	0~1.2Mpa
使用真空压力	-100Kpa(10Torr)
工作温度范围	-10~60°C

警告: 在有水的条件下, 使用温度为 0~60°C, 工作压力为 0-0.3Mpa, 应无水锤 (冲击流) 等, 务必检查确认已插好管子。

PL **8** - **G01**
 ① ② ③

①型号

②配套管子尺寸

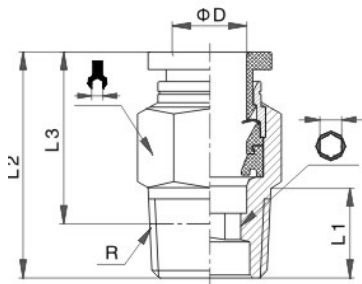
代码	4	6	8	10	12	16
尺寸 (mm)	Ø4	Ø6	Ø8	Ø10	Ø12	Ø16


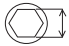
③螺纹规格

类型	公制螺纹			55° 锥管螺纹					55° 直管螺纹				
代码	M3	M5	M6	01	02	03	04	06	01	02	03	04	06
规格	M3X0.5	M5X0.8	M6X1	R1/8	R1/4	R3/8	R1/2	R3/4	G1/8	G1/4	G3/8	G1/2	G3/4

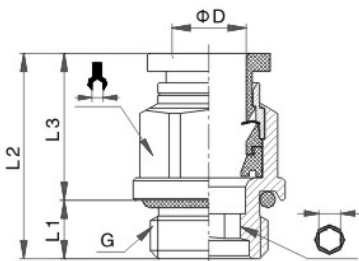
快插式接头



PC-R 螺纹直通



型号	ØD	R	L1	L2	L3		
PC4-M5	4	M5	3.5	20	16.5	10	2
PC4-M6		M6	4	20.5	16.5	10	2.5
PC4-01		R1/8	7.5	19.5	15.5	10	3
PC4-02		R1/4	10	19.5	13.5	14	3
PC4-03		R3/8	10.5	20.5	14	17	3
PC6-M5	6	M5	3.5	21	17.5	12	2
PC6-M6		M6	4	21.5	17.5	12	2.5
PC6-01		R1/8	7.5	21	17	12	4
PC6-02		R1/4	10	23	17	14	4
PC6-03		R3/8	10.5	21	14.5	17	4
PC6-04	R1/2	13.5	25	16.5	21	4	
PC8-01	8	R1/8	7.5	26.5	22.5	14	5
PC8-02		R1/4	10	25	19	14	6
PC8-03		R3/8	10.5	21.5	15	17	6
PC8-04		R1/2	13.5	25.5	17.5	21	6
PC10-01	10	R1/8	7.5	29	25	17	5
PC10-02		R1/4	10	31	25	17	6
PC10-03		R3/8	10.5	27	20.5	17	8
PC10-04		R1/2	13.5	26.5	18	21	8
PC10-06	R3/4	15	28	18.5	27	8	
PC12-01	12	R1/8	7.5	31.5	27.5	21	5
PC12-02		R1/4	10	34	28	21	6
PC12-03		R3/8	10.5	29.5	23	21	8
PC12-04		R1/2	13.5	32.5	24.5	21	10
PC12-06		R3/4	15	29	19.58	27	10
PC16-02	16	R1/4	10	36	30	24	6
PC16-03		R3/8	10.5	37	30.5	24	12
PC16-04		R1/2	13.5	37	28.5	24	12
PC16-06		R3/4	15	29.5	20	27	12

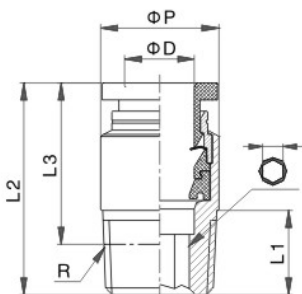
PC-G 螺纹直通


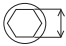


型号	ØD	G	L1	L2	L3		
PC4-G01	4	G1/8	5.5	19.5	14	10	3
PC4-G02		G1/4	6.5	19.5	13	12	3
PC6-G01	6	G1/8	5.5	20.5	15	12	4
PC6-G02		G1/4	6.5	21.5	15	12	4
PC6-G03		G3/8	7.5	21	13.5	16	4
PC6-G04		G1/2	10	23.5	13.5	17	4
PC8-G01	8	G1/8	5.5	26	20.5	14	5
PC8-G02		G1/4	6.5	23	16.5	14	6
PC8-G03		G3/8	7.5	24	16.5	16	6
PC8-G04		G1/2	10	25	15	19	6
PC10-G01	10	G1/8	5.5	28.5	23	17	5
PC10-G02		G1/4	6.5	29.5	23	17	6
PC10-G03		G3/8	7.5	26	18.5	17	8
PC10-G04		G1/2	10	26	16	19	8
PC12-G02	12	G1/4	6.5	31.5	25	20	6
PC12-G03		G3/8	7.5	32.5	25.5	20	8
PC12-G04		G1/2	10	30.5	20.5	20	10
PC16-G02		16	G1/4	6.5	33	26.5	24
PC16-G03	G3/8		7.5	34.5	27.5	24	10
PC16-G04	G1/2		10	37	27	24	12

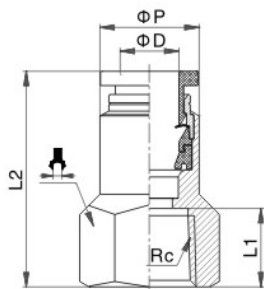
快插式接头


POC-R 螺纹直通



型号	ØD	R	L1	L2	L3		
POC4-M5	4	M5	3.5	20	16.5	10	2
POC4-M6		M6	4	20.5	16.5	10	2.5
POC4-01		R1/8	7.5	19.5	15.5	10	3
POC4-02		R1/4	10	19.5	13.5	14	3
POC6-M5	6	M5	3.5	21	17.5	12	2
POC6-M6		M6	4	21.5	17.5	12	2.5
POC6-01		R1/8	7.5	21	17	12	4
POC6-02		R1/4	10	23	17	14	4
POC6-03		R3/8	10.5	21	14.5	17	4
POC8-01	8	R1/8	7.5	26.5	22.5	14	5
POC8-02		R1/4	10	25	19	14	6
POC8-03		R3/8	10.5	21.5	15	17	6
POC8-04		R1/2	13.5	25.5	17.5	21	6
POC10-01	10	R1/8	7.5	29	25	17	5
POC10-02		R1/4	10	31	25	17	6
POC10-03		R3/8	10.5	27	20.5	17	8
POC10-04		R1/2	13.5	26.5	18	21	8
POC12-02	12	R1/4	10	34	28	21	6
POC12-03		R3/8	10.5	29.5	23	21	8
POC12-04		R1/2	13.5	32.5	24.5	21	10
POC16-03	16	R3/8	10.5	37	30.5	24	12
POC16-04		R1/2	13.5	37	28.5	24	12

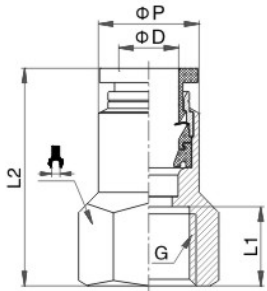
PCF-R 螺纹直通




型号	ØD	R	L1	L2	ØP	
PCF4-M5	4	M5	5	21.5	10	10
PCF4-M6		M6	5	21.5		10
PCF4-01		R1/8	8.5	24.5		14
PCF4-02		R1/4	11	27		17
PCF6-M5	6	M5	5	22	12	12
PCF6-M6		M6	5	22		12
PCF6-01		R1/8	8.5	25.5		14
PCF6-02		R1/4	11	28		17
PCF6-03		R3/8	11.5	28.5		20
PCF8-01	8	R1/8	8.5	27.5	14	14
PCF8-02		R1/4	11	30		17
PCF8-03		R3/8	11.5	30.5		20
PCF8-04		R1/2	14	33		24
PCF10-01	10	R1/8	8.5	30	17	17
PCF10-02		R1/4	11	32.5		17
PCF10-03		R3/8	11.5	33		20
PCF10-04		R1/2	14	35.5		24
PCF12-02	12	R1/4	11	35	20	20
PCF12-03		R3/8	11.5	35.5		20
PCF12-04		R1/2	14	38		24
PCF16-03	16	R3/8	11.5	37	24	24
PCF16-04		R1/2	14	39.5		24

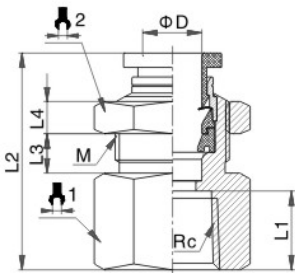
快插式接头



PCF-G 螺纹直通



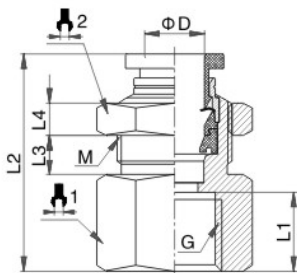
型号	ØD	R	L1	L2	ØP	
PCF4-G01	4	G1/8	8.5	24.5	10	14
PCF4-G02		G1/4	11	27		17
PCF6-G01	6	G1/8	8.5	25.5	12	14
PCF6-G02		G1/4	11	28		17
PCF6-G03		G3/8	11.5	28.5		20
PCF8-G01	8	G1/8	8.5	27.5	14	14
PCF8-G02		G1/4	11	30		17
PCF8-G03		G3/8	11.5	30.5		20
PCF8-G04		G1/2	14	33		24
PCF10-G01	10	G1/8	8.5	30	17	17
PCF10-G02		G1/4	11	32.5		17
PCF10-G03		G3/8	11.5	33		20
PCF10-G04		G1/2	14	35.5		24
PCF12-G02	12	G1/4	11	35	20	20
PCF12-G03		G3/8	11.5	35.5		20
PCF12-G04		G1/2	14	38		24
PCF16-G03	16	G3/8	11.5	37	24	24
PCF16-G04		R1/2	14	39.5		24



PMF-R 内螺纹隔板直通



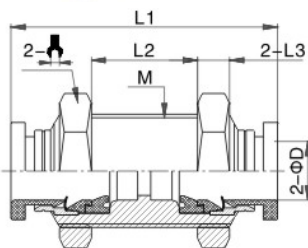
型号	ØD	R	L1	L2	L3	L4	M		
PMF4-01	4	R1/8	8.5	24.5	5	3.5	M12*1.0	14	14
PMF4-02		R1/4	11	27	8	3.5	M12*1.0	17	14
PMF6-01	6	R1/8	8.5	25.5	5.5	4	M14*1.0	17	17
PMF6-02		R1/4	11	28	5.5	4	M14*1.0	17	17
PMF6-03		R3/8	11.5	28.5	5.5	4	M14*1.0	20	17
PMF8-01	8	R1/8	8.5	27.5	5.5	4.5	M16*1.0	19	19
PMF8-02		R1/4	11	30	5.5	4.5	M16*1.0	19	19
PMF8-03		R3/8	11.5	30.5	5.5	4.5	M16*1.0	20	19
PMF8-04		R1/2	14	33	5.5	4.5	M16*1.0	24	19
PMF10-02	10	R1/4	11	32.5	7	5	M18*1.0	21	21
PMF10-03		R3/8	11.5	33	7	5	M18*1.0	21	21
PMF10-04		R1/2	14	35.5	7	5	M18*1.0	24	21
PMF12-02	12	R1/4	11	35	9	5	M22*1.0	27	27
PMF12-03		R3/8	11.5	35.5	9	5	M22*1.0	27	27
PMF12-04		R1/2	14	38	9	5	M22*1.0	27	27


PMF-G 内螺纹隔板直通



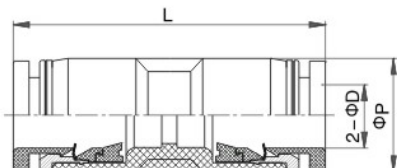
型号	ØD	R	L1	L2	L3	L4	M		
PMF4-G01	4	G1/8	8.5	24.5	5	3.5	M12*1.0	14	14
PMF4-G02		G1/4	11	27	8	3.5	M12*1.0	17	14
PMF6-G01	6	G1/8	8.5	25.5	5.5	4	M14*1.0	17	17
PMF6-G02		G1/4	11	28	5.5	4	M14*1.0	17	17
PMF6-G03		G3/8	11.5	28.5	5.5	4	M14*1.0	20	17
PMF8-G01	8	G1/8	8.5	27.5	5.5	4.5	M16*1.0	19	19
PMF8-G02		G1/4	11	30	5.5	4.5	M16*1.0	19	19
PMF8-G03		G3/8	11.5	30.5	5.5	4.5	M16*1.0	20	19
PMF8-G04		G1/2	14	33	5.5	4.5	M16*1.0	24	19
PMF10-G02		G1/4	11	32.5	7	5	M18*1.0	21	21
PMF10-G03		G3/8	11.5	33	7	5	M18*1.0	21	21
PMF10-G04		G1/2	14	35.5	7	5	M18*1.0	24	21
PMF12-G02	12	G1/4	11	35	9	5	M22*1.0	27	27
PMF12-G03		G3/8	11.5	35.5	9	5	M22*1.0	27	27
PMF12-G04		G1/2	14	38	9	5	M22*1.0	27	27

PM 隔板联管直通



型号	ØD	M	L1	L2	L3	
PM4	4	M12*1.0	31	13	3.5	14
PM6	6	M14*1.0	32.5	13	4	17
PM8	8	M16*1.0	37	15	4.5	19
PM10	10	M18*1.0	42	18.5	5	21
PM12	12	M22*1.0	46	20	5	27
PM16	16	M26*1.0	49	22	6	32

PU 联管直通



型号	ØD	L	ØP
PU4	4	33.5	11
PU6	6	34.5	13
PU8	8	40	14.5
PU10	10	44	18.5
PU12	12	48	21

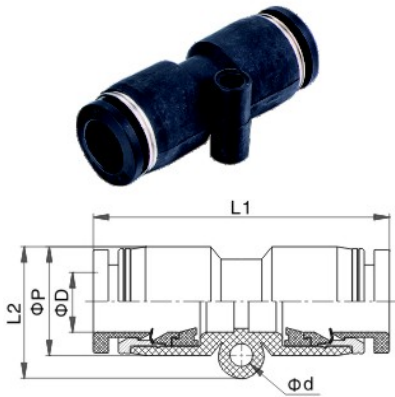
快插式接头

PUG 异径联管直通



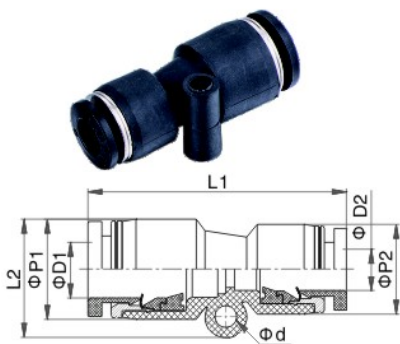
型号	ØD1	ØD2	L	ØP
PUG6-4	6	4	34.5	13
PUG8-4	8	4	39	14.5
PUG8-6	8	6	39	14.5
PUG10-6	10	6	42.5	18.5
PUG10-8	10	8	43	18.5
PUG12-6	12	6	47.5	21
PUG12-8	12	8	48	21
PUG12-10	12	10	48.5	21
PUG16-12	16	12	64	26

PUC 联管直通



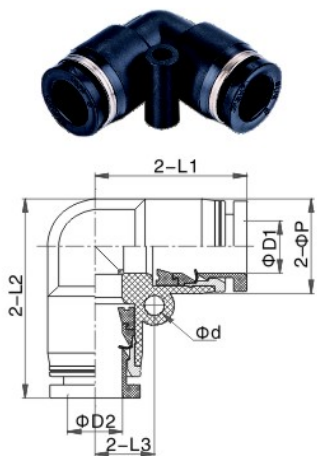
型号	ØD	L1	L2	ØP	Ød
PUC4	4	33	13.5	11	3.2
PUC6	6	35	16	13	3.2
PUC8	8	38	17	14.5	3.2
PUC10	10	48	21.5	18.5	4.2
PUC12	12	49	24	21	4.2
PUC16	8	64	28	26	5.2

PG 异径联管直通



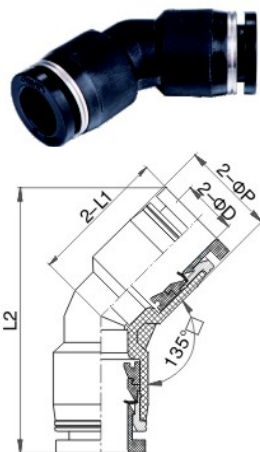
型号	ØD1	ØD2	L1	L2	ØP1	ØP2	Ød
PUG6-4	6	4	34	15	13	11	3.2
PUG8-4	8	4	36	16.5	14.5	13	3.2
PUG8-6	8	6	36.5	16.5	14.5	13	3.2
PUG10-6	10	6	43	19.5	18.5	14.5	3.2
PUG10-8	10	8	43	19.5	18.5	14.5	3.2
PUG12-6	12	6	47	23.5	21	18.5	4.2
PUG12-8	12	8	47	23.5	21	18.5	4.2
PUG12-10	12	10	48	23.5	21	18.5	4.2
PUG16-12	16	12	64	28	26	26	5.2

PUL 联管直角弯头



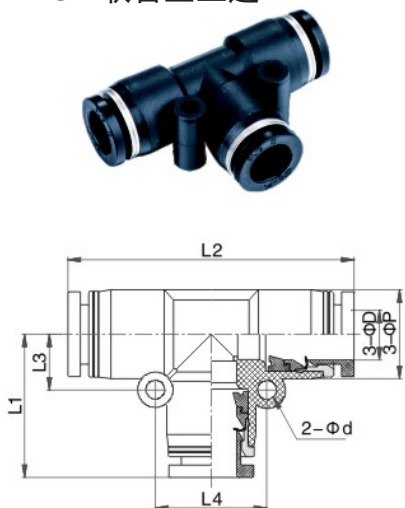
型号	ØD1	ØD2	L1	L2	L3	ØP2	Ød
PUL4	4	4	18.5	24	7	11	3.2
PUL6	6	6	19	25.5	8	13	3.2
PUL8	8	8	23	30.5	9	14.5	3.2
PUL10	10	10	27.5	37	11.5	18.5	4.2
PUL12	12	12	29	39.5	13	21	4.2
PUL16	16	16	32.5	45.5	14	26	5.2
PUL6-4	6	4	19	25.5	8	13	3.2
PUL8-6	8	6	23	30.5	9	14.5	3.2
PUL10-8	10	8	27.5	37	11.5	18.5	4.2
PUL12-10	12	10	29	39.5	13	21	4.2

PUL135° 联管弯头



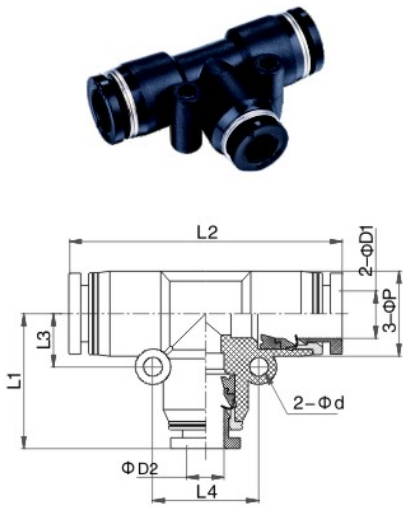
型号	ØD1	ØP	L1	L2
PUL135°4	4	11	16.5	31.5
PUL135°6	6	13	17.5	34
PUL135°8	8	14.5	20.5	40.5
PUL135°10	10	18.5	24	46.5
PUL135°12	12	21	26	51.5

PUT 联管正三通



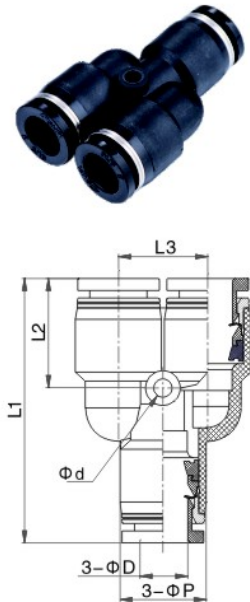
型号	ØD1	ØP	L1	L2	L3	L4	Ød
PUT4	4	11	18.5	37	7	14	3.2
PUT6	6	13	19	38	8	16	3.2
PUT8	8	14.5	23	46	9	18	3.2
PUT10	10	18.5	27.5	55	11.5	23	4.2
PUT12	12	21	29	58	13	26	4.2
PUT16	16	26	32.5	65	14	28	5.2

快插式接头 PGT 联管异径三通



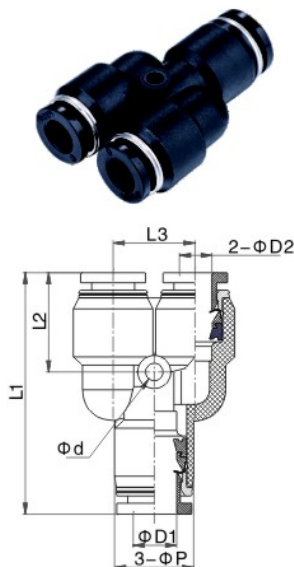
型号	ØD1	ØD2	ØP	L1	L2	L3	L4	Ød
PGT6-4	6	4	13	19	38	8	16	3.2
PGT4-6	4	6	13	19	38	8	16	3.2
PGT8-6	8	6	14.5	22	46	9	18	3.2
PGT6-8	6	8	14.5	23	44	9	18	3.2
PGT10-8	10	8	18.5	27	55	11.5	23	4.2
PGT8-10	8	10	18.5	27.5	54	11.5	23	4.2
PGT12-10	12	10	21	29.5	59	13	26	4.2
PGT10-12	10	12	21	29	58	13	26	4.2
PGT16-12	16	12	26	32	65	14	28	5.2

PY 联管 Y 形三通



型号	ØD1	L1	L2	L3	ØP	Ød
PY4	4	35.5	14	11	11	3.2
PY6	6	38	15	13	13	3.2
PY8	8	44.5	18.5	14.5	14.5	3.2
PY10	10	50	21	18	18.5	4.2
PY12	12	55	22	21	21	4.2
PY16	16	55.5	22	26	26	4.2

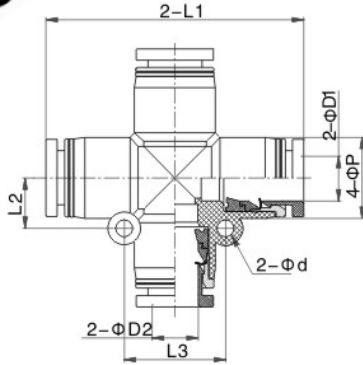
PW 联管 Y 形异径三通



型号	ØD1	ØD2	L1	L2	L3	ØP	Ød
PW6-4	6	4	37	14.7	13	13	3.2
PW8-6	8	6	43.5	17.5	14.5	14.5	3.2
PW10-8	10	8	49.5	20.5	18	18.5	4.2
PW12-10	12	10	54.5	21.5	21	21	4.2
PW16-12	16	12	55	21.5	26	26	4.2

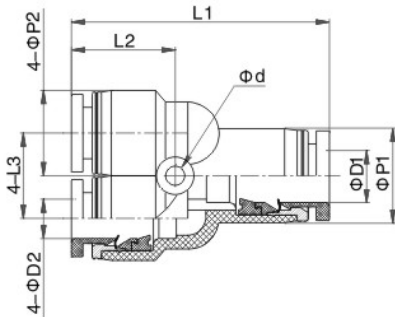
快插式接头

PZA 十字形联管四通



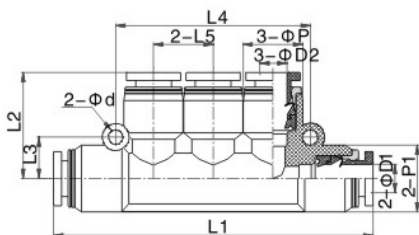
型号	ØD1	ØD2	ØP	L1	L2	L3	Ød
PZA4	4	4	11	37	7.5	15	3.2
PZA6	6	6	13	38	8	16	3.2
PZA8	8	8	14.5	45	9	18	3.2
PZA10	10	10	18.5	56	11.5	23	4.2
PZA12	12	12	21	58	13	26	4.2
PZA6-4	6	4	13	38	8	16	3.2
PZA8-6	8	6	14.5	45	9	18	3.2
PZA10-8	10	8	18.5	56	11.5	23	4.2
PZA12-10	12	10	21	58	13	26	4.2

PRG 联管 Y 形五通



型号	ØD1	ØD2	L1	L2	L3	ØP1	ØP2	Ød
PRG8-4	8	4	38.5	15.5	13	14.5	13	3.2
PRG8-6	8	6	38.5	15.5	13	14.5	13	3.2
PRG6-6	6	6	38.5	15.5	13	14.5	13	3.2

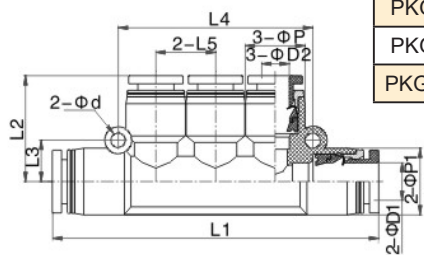
PK 联管五通



型号	ØD1	ØD2	L1	L2	L3	L4	L5	ØP1	ØP2	Ød
PK4	4	4	59	19	8	37.5	11	13	11	3.2
PK6	6	6	69	23	8.5	42	13	14.5	13	3.2
PK8	8	8	78.5	25	11	47.5	14.5	18.5	14.5	4.2
PK10	10	10	92.5	29.5	12.5	60	18.5	21	18.5	4.2
PK12	12	12	100	29.5	13	68.5	21	21	21	4.2

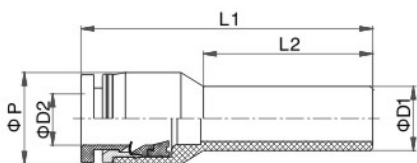
快插式接头

PKG 联管异径五通



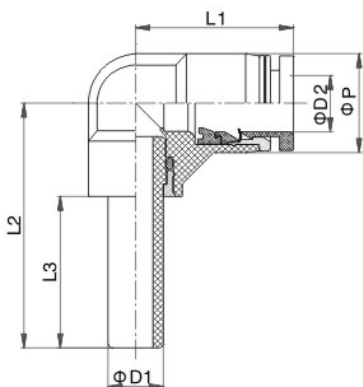
型号	ØD1	ØD2	L1	L2	L3	L4	L5	ØP1	ØP2	Ød
PKG6-4	6	4	60	19	8	37.5	11	13	11	3.2
PKG8-4	8	4	71	22	8.5	42	13	14.5	13	3.2
PKG8-6	8	6	71	23	8.5	42	13	14.5	13	3.2
PKG10-6	10	6	80.5	24	11	47.5	14.5	18.5	14.5	4.2
PKG10-8	10	8	80.5	25	11	47.5	14.5	18.5	14.5	4.2
PKG12-6	12	6	93.5	28	12.5	60	18.5	21	18.5	4.2
PKG12-8	12	8	93.5	29	12.5	60	18.5	21	18.5	4.2
PKG12-10	12	10	93.5	29.5	12.5	60	18.5	21	18.5	4.2

PGJ 插杆异径直通



型号	ØD1	ØD2	L1	L2	ØP
PGJ6-4	6	4	38.5	22	11
PGJ8-4	8	4	40	25	11
PGJ8-6	8	6	41	25	13
PGJ10-6	10	6	41	26.5	13
PGJ10-8	10	8	45.5	26.5	14.5
PGJ12-6	12	6	40	26.5	13
PGJ12-8	12	8	43	26.5	14.5
PGJ12-10	12	10	51	26.5	18.5

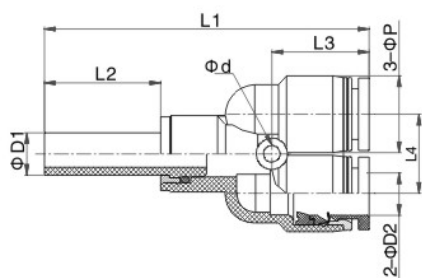
PLJ 插杆直角弯头



型号	ØD1	ØD2	L1	L2	L3	ØP
PLJ4	4	4	18.5	28.5	18.5	11
PJL6-4	6	4	18.5	29	19	11
PJL6	6	6	19.5	30	19	13
PJL8-6	8	6	22.5	35.5	22	14.5
PJL8	8	8	23	35.5	22	14.5
PJL10-8	10	8	26.5	39	23.5	18.5
PJL10	10	10	27	39	23.5	18.5
PJL12-10	12	10	27	42	26.5	18.5
PJL12	12	12	29.5	42.5	26.5	21

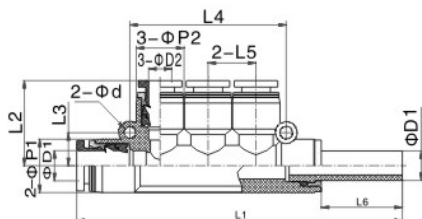
快插式接头

PYJ 插杆 Y 形三通



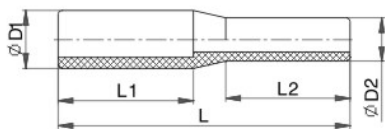
型号	ØD1	ØD2	L1	L2	L3	L4	ØP	Ød
PYJ4	4	4	48.5	18.5	14	11	11	3.2
PYJ6-4	6	4	49.5	19	14	11	11	3.2
PYJ6	6	6	52.5	19	15	13	13	3.2
PYJ8-6	8	6	61	22	18	14.5	14.5	4.2
PYJ8	8	8	61.5	22	18.5	14.5	14.5	4.2
PYJ10-8	10	8	67.5	23.5	20.5	18	18.5	4.2
PYJ10	10	10	68	23.5	21	18	18.5	4.2
PYJ12-10	12	10	71	26.5	21	18	18.5	4.2
PYJ12	12	12	76	26.5	22	21	21	4.2

PKJ 插杆 T 形五通



型号	ØD1	ØD2	ØP1	ØP2	L1	L2	L3	L4	L5	L6	Ød
PKJ4	4	4	13	11	72.5	19	8	37.5	11	18.5	3.2
PKJ6-4	6	4	13	11	74.5	19	8	37.5	11	19	3.2
PKJ6	6	6	14.5	13	83.5	23	8.5	42	13	19	3.2
PKJ8-4	8	4	14.5	13	87.5	22	8.5	42	13	22	3.2
PKJ8-6	8	6	14.5	13	87.5	23	8.5	42	13	22	3.2
PKJ8	8	8	18.5	14.5	95.5	25	11	47.5	14.5	22	4.2
PKJ10-6	10	6	18.5	14.5	97.5	24	11	47.5	14.5	23.5	4.2
PKJ10-8	10	8	18.5	14.5	97.5	25	11	47.5	14.5	23.5	4.2
PKJ10	10	10	21	18.5	110	29.5	12.5	60	18.5	23.5	4.2
PKJ12-6	12	6	21	18.5	115	28	12.5	60	18.5	26.5	4.2
PKJ12-8	12	8	21	18.5	115	29	12.5	60	18.5	26.5	4.2
PKJ12-10	12	10	21	18.5	115	29.5	12.5	60	18.5	26.5	4.2
PKJ12	12	12	21	21	121	29.5	13	68.5	21	26.5	4.2

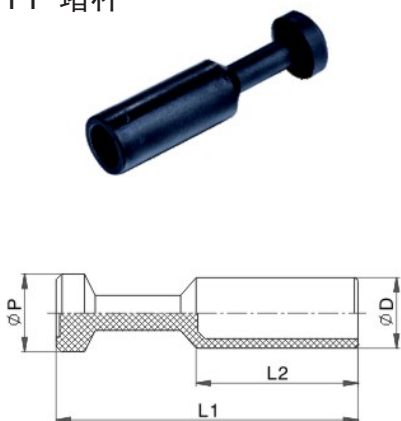
PIJ/PJG 接插管



型号	ØD1	ØD2	L	L1	L2
PIJ4	4	4	35	15	15
PIJ6	6	6	37	16	16
PIJ8	8	8	42	18.5	18.5
PIJ10	10	10	45	20	20
PIJ12	12	12	51	23	23
PIJ16	16	16	55	24	24
PIG6-4	6	4	36	16	15
PIG8-4	8	4	37.5	18.5	15
PIG8-6	8	6	39	18.5	16
PIG10-6	10	6	41.5	20	16
PIG10-8	10	8	43	20	18.5
PIG12-8	12	8	44.5	23	18.5
PIG12-10	12	10	48	23	20
PIG16-12	16	12	54	24	23

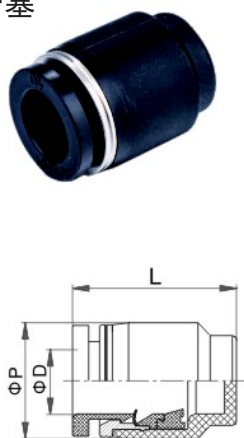
快插式接头

PP 堵杆



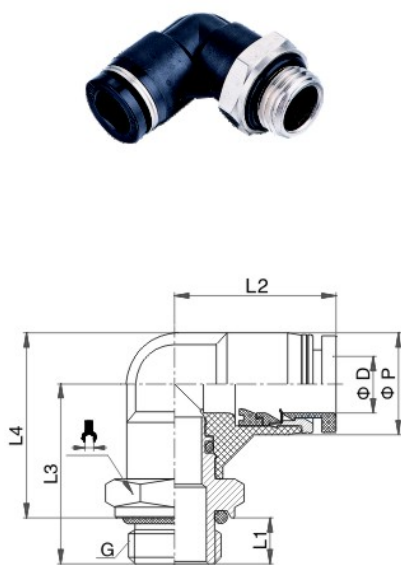
型号	ØD	ØP	L1	L2
PP4	4	5	28	15
PP6	6	7	33	16
PP8	8	9	36	18.5
PP10	10	11	42.5	20
PP12	12	13	43	23
PP16	16	17	49	24


PPF 管塞



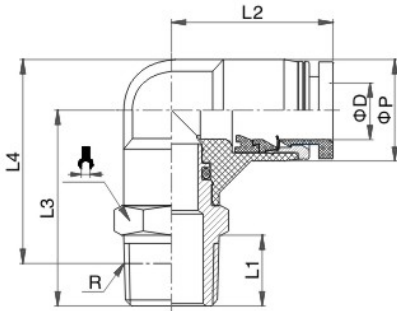
型号	ØD	ØP	L
PPF4	4	11	18
PPF6	6	13	19
PPF8	8	14.5	21
PPF10	10	18.5	23
PPF12	12	21	25
PPF16	16	26	27.5


PL-G 螺纹直角终端



型号	ØD	G	L1	L2	L3	L4	ØP	
PL4-G01	4	G1/8	5.5	18.5	21	21	11	14
PL4-G02	4	G1/4	6.5	18.5	22	21	11	17
PL4-G03	4	G3/8	7.5	18.5	24	22	11	20
PL6-G01	6	G1/8	5.5	19.5	22	23	13	14
PL6-G02	6	G1/4	6.5	19.5	23	23	13	17
PL6-G03	6	G3/8	7.5	19.5	25	24	13	20
PL8-G01	8	G1/8	5.5	23	24.5	26	14.5	14
PL8-G02	8	G1/4	6.5	23	25.5	26	14.5	17
PL8-G03	8	G3/8	7.5	23	27.5	27	14.5	20
PL8-G04	8	G1/2	10	23	30	27	14.5	24
PL10-G01	10	G1/8	5.5	27	26.5	30	18.5	17
PL10-G02	10	G1/4	6.5	27	27.5	30	18.5	17
PL10-G03	10	G3/8	7.5	27	29.5	31	18.5	20
PL10-G04	10	G1/2	10	27	32	31	18.5	24
PL12-G01	12	G1/8	5.5	29.5	27	32	21	17
PL12-G02	12	G1/4	6.5	29.5	228	32	21	17
PL12-G03	12	G3/8	7.5	29.5	30	33	21	20
PL12-G04	12	G1/2	10	29.5	32.5	33	21	24
PL16-G02	16	G1/4	6.5	31.5	35.5	41.5	26	21
PL16-G03	16	G3/8	7.5	31.5	36.5	41.5	26	21
PL16-G04	16	G1/2	10	31.5	39	41.5	26	24

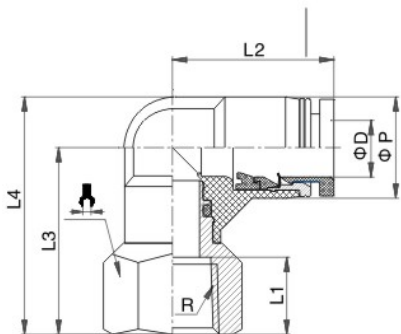
PL-R 螺纹直角终端




型号	ØD	R	L1	L2	L3	L4	ØP	
PL4-M5	4	M5	3.5	18.5	18.5	20.5	11	12
PL4-M6	4	M6	4	18.5	19	20.5	11	12
PL4-01	4	R1/8	7.5	18.5	21	22.5	11	12
PL4-02	4	R1/4	10	18.5	24	23.5	11	14
PL4-03	4	R3/8	10.5	18.5	25	24	11	17
PL6-M5	6	M5	3.5	19.5	19.5	22.5	13	12
PL6-M6	6	M6	4	19.5	20	22.5	13	12
PL6-01	6	R1/8	7.5	19.5	22	24.5	13	12
PL6-02	6	R1/4	10	19.5	25	25.5	13	14
PL6-03	6	R3/8	10.5	19.5	26	26	13	17
PL6-04	6	R1/2	13.5	19.5	29.5	27.5	13	21
PL8-01	8	R1/8	7.5	23	25	28.5	14.5	14
PL8-02	8	R1/4	10	23	27.5	29	14.5	14
PL8-03	8	R3/8	10.5	23	28.5	29	14.5	17
PL8-04	8	R1/2	13.5	23	32	31	14.5	21
PL10-01	10	R1/8	7.5	27	27.5	32.5	18.5	17
PL10-02	10	R1/4	10	27	30	33	18.5	17
PL10-03	10	R3/8	10.5	27	30.5	33	18.5	17
PL10-04	10	R1/2	13.5	27	34	35	18.5	21
PL10-06	10	R3/4	15	27	36.5	36	18.5	27
PL12-01	12	R1/8	7.5	29.5	28	34.5	21	17
PL12-02	12	R1/4	10	29.5	30.5	35	21	17
PL12-03	12	R3/8	10.5	29.5	31	35	21	17
PL12-04	12	R1/2	13.5	29.5	34.5	36.5	21	21
PL12-06	12	R3/4	15	29.5	37	38	21	27
PL16-02	16	R1/4	10	31.5	36.5	43.5	26	21
PL16-03	16	R3/8	11	31.5	39	45	26	21
PL16-04	16	R1/2	14	31.5	41.5	46	26	21
PL16-06	16	R3/4	15	31.5	43.5	47	26	27

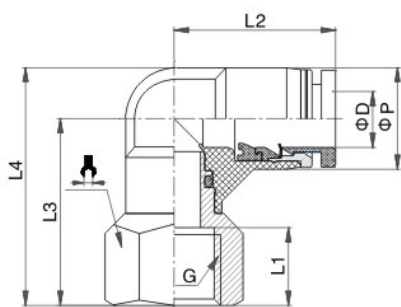
快插式接头


PLF-R 螺纹直角终端



型号	ØD	R	L1	L2	L3	L4	ØP	
PLF4-M5	4	M5	5	18.5	17	22.5	11	12
PLF4-M6	4	M6	5	18.5	17	22.5	11	12
PLF4-01	4	R1/8	8.5	18.5	20	25.5	11	14
PLF4-02	4	R1/4	11	18.5	23	28.5	11	17
PLF6-M5	6	M5	5	19.5	18	24.5	13	12
PLF6-M6	6	M6	5	19.5	18	24.5	13	12
PLF6-01	6	R1/8	8.5	19.5	21	27.5	13	14
PLF6-02	6	R1/4	11	19.5	24	30.5	13	14
PLF6-03	6	R3/8	11.5	19.5	25.5	32	13	20
PLF8-01	8	R1/8	8.5	23	23.5	30.5	14.5	14
PLF8-02	8	R1/4	11	23	26.5	33.5	14.5	17
PLF8-03	8	R3/8	11.5	23	28	35	14.5	20
PLF8-04	8	R1/2	14	23	31.5	38.5	14.5	24
PLF10-01	10	R1/8	8.5	27	25.5	34.5	18.5	14
PLF10-02	10	R1/4	11	27	28.5	37.5	18.5	17
PLF10-03	10	R3/8	11.5	27	29	38	18.5	20
PLF10-04	10	R1/2	14	27	33.5	42.5	18.5	24
PLF12-01	12	R1/8	8.5	29.5	26	36.5	21	17
PLF12-02	12	R1/4	11	29.5	29	39.5	21	17
PLF12-03	12	R3/8	11.5	29.5	29.5	40	21	20
PLF12-04	12	R1/2	14	29.5	34	44.5	21	24

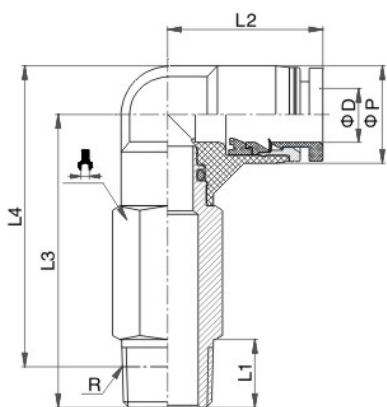
PLF-G 螺纹直角终端



型号	ØD	G	L1	L2	L3	L4	ØP	
PLF4-G01	4	G1/8	8.5	18.5	20	25.5	11	14
PLF4-G02	4	G1/4	11	18.5	23	28.5	11	17
PLF6-G01	6	G1/8	8.5	19.5	21	27.5	13	14
PLF6-G02	6	G1/4	11	19.5	24	30.5	13	14
PLF6-G03	6	G3/8	11.5	19.5	25.5	32	13	20
PLF8-G01	8	G1/8	8.5	23	23.5	30.5	14.5	14
PLF8-G02	8	G1/4	11	23	26.5	33.5	14.5	17
PLF8-G03	8	G3/8	11.5	23	28	35	14.5	20
PLF8-G04	8	G1/2	14	23	31.5	38.5	14.5	24
PLF10-G01	10	G1/8	8.5	27	25.5	34.5	18.5	14
PLF10-G02	10	G1/4	11	27	28.5	37.5	18.5	17
PLF10-G03	10	G3/8	11.5	27	29	38	18.5	20
PLF10-G04	10	G1/2	14	27	33.5	42.5	18.5	24
PLF12-G01	12	G1/8	8.5	29.5	26	36.5	21	17
PLF12-G02	12	G1/4	11	29.5	29	39.5	21	17
PLF12-G03	12	G3/8	11.5	29.5	29.5	40	21	20
PLF12-G04	12	G1/2	14	29.5	34	44.5	21	24

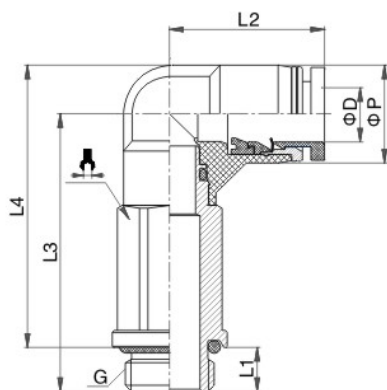
快插式接头

PLL-R 螺纹长直角终端



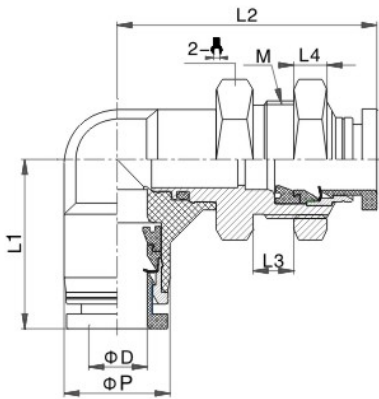
型号	ØD	R	L1	L2	L3	L4	ØP	
PLL4-M5	4	M5	3.5	18.5	30.5	32.5	11	12
PLL4-M6	4	M6	4	18.5	31	32.5	11	12
PLL4-01	4	R1/8	7.5	18.5	33	34.5	11	12
PLL4-02	4	R1/4	10	18.5	36	35.5	11	14
PLL6-M5	6	M5	3.5	19.5	33.5	36.5	13	12
PLL6-M6	6	M6	4	19.5	34	36.5	13	12
PLL6-01	6	R1/8	7.5	19.5	36	38.5	13	12
PLL6-02	6	R1/4	10	19.5	39	39.5	13	14
PLL6-03	6	R3/8	10.5	19.5	40	40	13	17
PLL6-04	6	R1/2	13.5	19.5	43.5	41.5	13	21
PLL8-01	8	R1/8	7.5	23	40.5	44	14.5	14
PLL8-02	8	R1/4	10	23	43	44.5	14.5	14
PLL8-03	8	R3/8	10.5	23	44	45	14.5	17
PLL8-04	8	R1/2	13.5	23	47.5	46.5	14.5	21
PLL10-01	10	R1/8	7.5	27	47	52	18.5	17
PLL10-02	10	R1/4	10	27	49.5	52.5	18.5	17
PLL10-03	10	R3/8	10.5	27	50	53	18.5	17
PLL10-04	10	R1/2	13.5	27	53.5	54.5	18.5	21
PLL12-01	12	R1/8	7.5	29.5	50	56.5	21	17
PLL12-02	12	R1/4	10	29.5	52.5	57	21	17
PLL12-03	12	R3/8	10.5	29.5	53	57	21	17
PLL12-04	12	R1/2	13.5	29.5	56.5	59	21	21


PLL-G 螺纹长直角终端



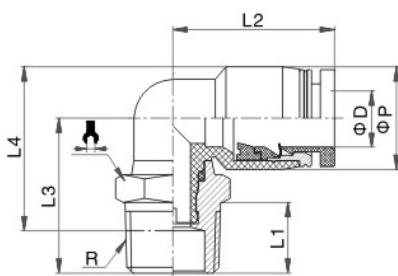
型号	ØD	G	L1	L2	L3	L4	ØP	
PLL4-G01	4	G1/8	5.5	18.5	33	33	11	12
PLL4-G02	4	G1/4	6.5	18.5	34	33	11	12
PLL6-G01	6	G1/8	5.5	19.5	36	37	13	12
PLL6-G02	6	G1/4	6.5	19.5	37	37	13	12
PLL6-G03	6	G3/8	7.5	19.5	39	38	13	16
PLL8-G01	8	G1/8	5.5	23	40	41.5	14.5	14
PLL8-G02	8	G1/4	6.5	23	41	41.5	14.5	14
PLL8-G03	8	G3/8	7.5	23	43	42.5	14.5	16
PLL8-G04	8	G1/2	10	23	45.5	42.5	14.5	19
PLL10-G01	10	G1/8	5.5	27	46	49.5	18.5	17
PLL10-G02	10	G1/4	6.5	27	47	49.5	18.5	17
PLL10-G03	10	G3/8	7.5	27	49	50.5	18.5	17
PLL10-G04	10	G1/2	10	27	51.5	50.5	18.5	19
PLL12-G01	12	G1/8	5.5	29.5	49	54	21	17
PLL12-G02	12	G1/4	6.5	29.5	50	54	21	17
PLL12-G03	12	G3/8	7.5	29.5	52	55	21	17
PLL12-G04	12	G1/2	10	29.5	54.5	55	21	19


快插式接头 PLM隔板直角弯头



型号	ØD	M	L1	L2	L3	L4	ØP	
PLM4	4	M12*1.0	18.5	28	5	3.5	11	14
PLM6	6	M14*1.0	19.5	31	5.5	4	13	17
PLM8	8	M16*1.0	23	35	5.5	4.5	14.5	19
PLM10	10	M18*1.0	27	40	7	5	18.5	21
PLM12	12	M22*1.0	29.5	43.5	9	5	21	27

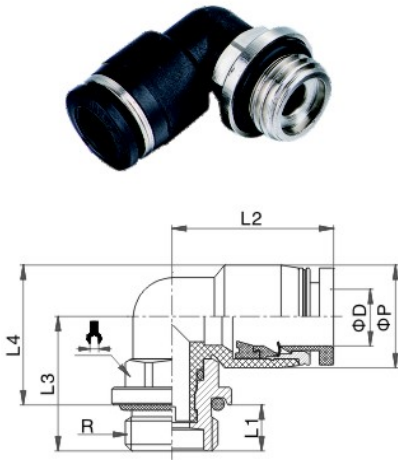
NPL-R 螺纹内接直角终端



型号	ØD	R	L1	L2	L3	L4	ØP	
NPL4-M5	4	M5	3.5	18	16.5	18.5	11	10
NPL4-M6	4	M6	4	18	17	18.5	11	10
NPL4-01	4	R1/8	7.5	18	18	19.5	11	10
NPL4-02	4	R1/4	10	18	20.5	20	11	14
NPL6-M5	6	M5	3.5	19.5	17	20	13	10
NPL6-M6	6	M6	4	19.5	17.5	20	13	10
NPL6-01	6	R1/8	7.5	19.5	18.5	21	13	10
NPL6-02	6	R1/4	10	19.5	21	21.5	13	14
NPL6-03	6	R3/8	10.5	19.5	22	22	13	17
NPL8-01	8	R1/8	7.5	22.5	19.5	22.5	14.5	12
NPL8-02	8	R1/4	10	22.5	22	23	14.5	14
NPL8-03	8	R3/8	10.5	22.5	23	23.5	14.5	14
NPL8-04	8	R1/2	13.5	22.5	26.5	25.5	14.5	21
NPL10-02	10	R1/4	10	27.5	24.5	28	18.5	17
NPL10-03	10	R3/8	10.5	27.5	25	28	18.5	17
NPL10-04	10	R1/2	13.5	27.5	28.5	29.5	18.5	21
NPL12-02	12	R1/4	10	29.5	26	30.5	21	17
NPL12-03	12	R3/8	10.5	29.5	26.5	30.5	21	17
NPL12-04	12	R1/2	13.5	29.5	30	32	21	21

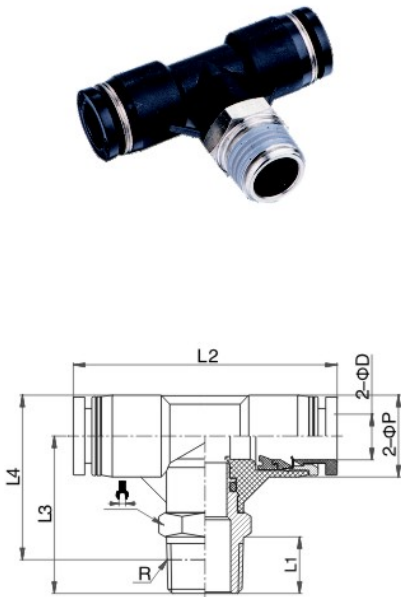
快插式接头

NPL-G 螺纹长直角终端



型号	ØD	G	L1	L2	L3	L4	ØP	
NPL4-G01	4	G1/8	5.5	18	16.5	16.5	11	10
NPL4-G02	4	G1/4	6.5	18	17.5	16.5	11	10
NPL6-G01	6	G1/8	5.5	19.5	17	18	13	10
NPL6-G02	6	G1/4	6.5	19.5	18	18	13	10
NPL6-G03	6	G3/8	7.5	19.5	19.5	18.5	13	10
NPL8-G01	8	G1/8	5.5	22.5	18	19.5	14.5	12
NPL8-G02	8	G1/4	6.5	22.5	19	19.5	14.5	12
NPL8-G03	8	G3/8	7.5	22.5	20.5	20	14.5	12
NPL8-G04	8	G1/2	10	22.5	23.5	20.5	14.5	12
NPL10-G02	10	G1/4	6.5	27.5	24.5	27.5	18.5	16
NPL10-G03	10	G3/8	7.5	27.5	21.5	23.5	18.5	16
NPL10-G04	10	G1/2	10	27.5	24.5	24	18.5	16
NPL12-G02	12	G1/4	6.5	29.5	26	30	21	16
NPL12-G03	12	G3/8	7.5	29.5	23	26	21	16
NPL12-G04	12	G1/2	10	29.5	26	26.5	21	16

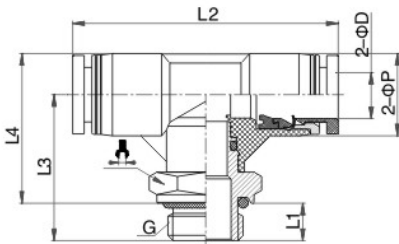
PB-R 螺纹内接直角终端



型号	ØD	R	L1	L2	L3	L4	ØP	
PB4-M5	4	M5	3.5	37	18.5	20.5	11	12
PB4-M6	4	M6	4	37	19	20.5	11	12
PB4-01	4	R1/8	7.5	37	21	22.5	11	12
PB4-02	4	R1/4	10	37	24	23.5	11	14
PB4-03	4	R3/8	10.5	37	25	24	11	17
PB6-M5	6	M5	3.5	39	19.5	22.5	13	12
PB6-M6	6	M6	4	39	20	22.5	13	12
PB6-01	6	R1/8	7.5	39	22	24.5	13	12
PB6-02	6	R1/4	10	39	25	25.5	13	14
PB6-03	6	R3/8	10.5	39	26	26	13	17
PB6-04	6	R1/2	13.5	39	29.5	27.5	13	21
PB8-01	8	R1/8	7.5	46	25	28.5	14.5	14
PB8-02	8	R1/4	10	46	27.5	29	14.5	14
PB8-03	8	R3/8	10.5	46	28.5	29	14.5	17
PB8-04	8	R1/2	13.5	46	32	31	14.5	21
PB10-01	10	R1/8	7.5	54.5	27.5	32.5	18.5	17
PB10-02	10	R1/4	10	54.5	30	33	18.5	17
PB10-03	10	R3/8	10.5	54.5	30.5	33	18.5	17
PB10-04	10	R1/2	13.5	54.5	34	35	18.5	21
PB12-01	12	R1/8	7.5	59	28	34.5	21	17
PB12-02	12	R1/4	10	59	30.5	35	21	17
PB12-03	12	R3/8	10.5	59	31	35	21	17
PB12-04	12	R1/2	13.5	59	34.5	36.5	21	21
PB16-03	12	R3/8	11	61	42	48.5	26	21
PB16-04	12	R1/2	14	61	45.5	50	26	21

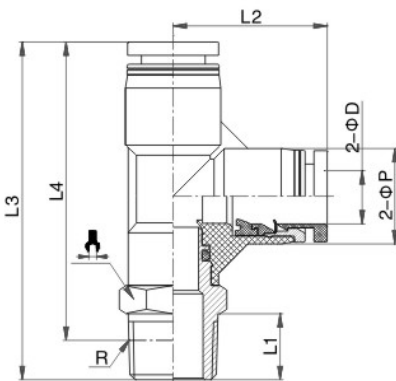
快插式接头

PB-G 螺纹内接直角终端



型号	ØD	G	L1	L2	L3	L4	ØP	
PB4-G01	4	G1/8	5.5	37	21	21	11	14
PB4-G02	4	G1/4	6.5	37	22	21	11	17
PB4-G03	4	G3/8	7.5	37	24	22	11	20
PB6-G01	6	G1/8	5.5	39	22	23	13	14
PB6-G02	6	G1/4	6.5	39	23	23	13	17
PB6-G03	6	G3/8	7.5	39	25	24	13	20
PB8-G01	8	G1/8	5.5	46	24.5	26	14.5	14
PB8-G02	8	G1/4	6.5	46	25.5	26	14.5	17
PB8-G03	8	G3/8	7.5	46	27.5	27	14.5	20
PB8-G04	8	G1/2	10	46	30	27	14.5	24
PB10-G01	10	G1/8	5.5	54.5	26.5	30	18.5	17
PB10-G02	10	G1/4	6.5	54.5	27.5	30	18.5	17
PB10-G03	10	G3/8	7.5	54.58	29.5	32	18.5	20
PB10-G04	10	G1/2	10	54.5	32	31	18.5	24
PB12-G01	12	G1/8	5.5	59	27	32	21	17
PB12-G02	12	G1/4	6.5	59	28	32	21	17
PB12-G03	12	G3/8	7.5	59	30	33	21	20
PB12-G04	12	G1/2	10	59	32.5	33	21	24
PB16-G03	12	G3/8	7.5	61	39.5	46	26	21
PB16-G04	12	G1/2	10	61	43	46	26	24

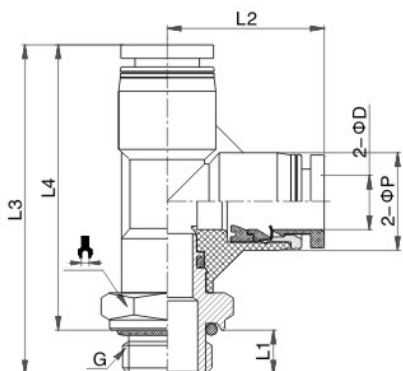
PD-R 螺纹侧三通终端



型号	ØD	R	L1	L2	L3	L4	ØP	
PD4-M5	4	M5	3.5	18.5	37	33.5	11	12
PD4-M6	4	M6	4	18.5	37.5	33.5	11	12
PD4-01	4	R1/8	7.5	18.5	40	36	11	12
PD4-02	4	R1/4	10	18.5	43	37	11	14
PD4-03	4	R3/8	10.5	18.5	43.5	37	11	17
PD6-M5	6	M5	3.5	19.5	39	35.5	13	12
PD6-M6	6	M6	4	19.5	39.5	35.5	13	12
PD6-01	6	R1/8	7.5	19.5	42	38	13	12
PD6-02	6	R1/4	10	19.5	45	39	13	14
PD6-03	6	R3/8	10.5	19.5	45.5	39	13	17
PD6-04	6	R1/2	13.5	19.5	49	41	13	21
PD8-01	8	R1/8	7.5	23	48.5	44.5	14.5	14
PD8-02	8	R1/4	10	23	51	45	14.5	14
PD8-03	8	R3/8	10.5	23	51.5	45	14.5	17
PD8-04	8	R1/2	13.5	23	55	47	14.5	21
PD10-01	10	R1/8	7.5	27	55	51	18.5	17
PD10-02	10	R1/4	10	27	57	51	18.5	17
PD10-03	10	R3/8	10.5	27	57.5	51	18.5	17
PD10-04	10	R1/2	13.5	27	61	53	18.5	21
PD12-01	12	R1/8	7.5	29.5	57.5	53.5	21	17
PD12-02	12	R1/4	10	29.5	60	54	21	17
PD12-03	12	R3/8	10.5	29.5	60.5	54	21	17
PD12-04	12	R1/2	13.5	29.5	64	56	21	21

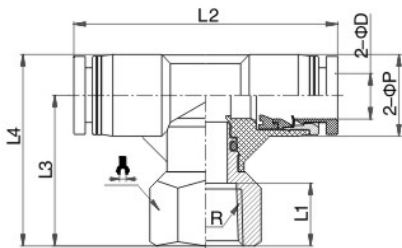
快插式接头

PD-G 螺纹侧三通终端



型号	ØD	G	L1	L2	L3	L4	ØP	
PD4-G01	4	G1/8	5.5	18.5	39.5	34	11	14
PD4-G02	4	G1/4	6.5	18.5	40.5	34	11	17
PD4-G03	4	G3/8	7.5	18.5	42.5	35	11	20
PD6-G01	6	G1/8	5.5	19.5	41.2	36	13	14
PD6-G02	6	G1/4	6.5	19.5	42.5	36	13	17
PD6-G03	6	G3/8	7.5	19.5	44.5	37	13	20
PD8-G01	8	G1/8	5.5	23	47.5	42	14.5	14
PD8-G02	8	G1/4	6.5	23	48.5	42	14.5	17
PD8-G03	8	G3/8	7.5	23	50.5	43	14.5	20
PD8-G04	8	G1/2	10	23	53	43	14.5	24
PD10-G01	10	G1/8	5.5	27	53.5	48	18.5	17
PD10-G02	10	G1/4	6.5	27	54.5	48	18.5	17
PD10-G03	10	G3/8	7.5	27	56.5	49	18.5	20
PD10-G04	10	G1/2	10	27	59	49	18.5	24
PD12-G01	12	G1/8	5.5	29.5	56.5	51	21	17
PD12-G02	12	G1/4	6.5	29.5	57.5	51	21	17
PD12-G03	12	G3/8	7.5	29.5	59.5	52	21	20
PD12-G04	12	G1/2	10	29.5	62	52	21	24

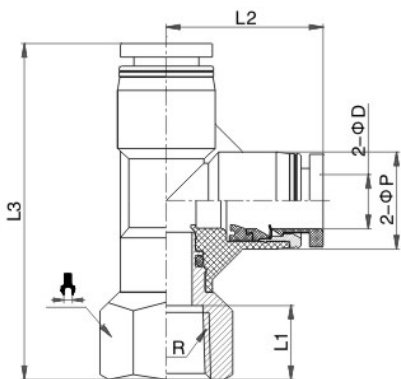
PBF-R 螺纹侧三通终端



型号	ØD	R	L1	L2	L3	L4	ØP	
PBF4-M5	4	M5	5	37	17	22.5	11	12
PBF4-M6	4	M6	5	37	17	22.5	11	12
PBF4-01	4	R1/8	8.5	37	20	25.5	11	12
PBF4-02	4	R1/4	11	37	23	28.5	11	14
PBF4-03	4	R3/8	11.5	37	24.5	30	11	17
PBF6-M5	6	M5	5	39	18	24.5	13	12
PBF6-M6	6	M6	5	39	18	24.5	13	12
PBF6-01	6	R1/8	8.5	39	21	27.5	13	12
PBF6-02	6	R1/4	11	39	24	30.5	13	14
PBF6-03	6	R3/8	11.5	39	25.5	32	13	17
PBF8-01	8	R1/8	8.5	46	23.5	30.5	14.5	14
PBF8-02	8	R1/4	11	46	26.5	33.5	14.5	17
PBF8-03	8	R3/8	11.5	46	28	35	14.5	20
PBF8-04	8	R1/2	14	46	31.5	38.5	14.5	24
PBF10-01	10	R1/8	8.5	54.5	25.5	34.5	18.5	17
PBF10-02	10	R1/4	11	54.5	28	37.5	18.5	17
PBF10-03	10	R3/8	11.5	54.5	29	38	18.5	20
PBF10-04	10	R1/2	14	54.5	33.5	42.5	18.5	24
PBF12-01	12	R1/8	8.5	59	26	36.5	21	17
PBF12-02	12	R1/4	11	59	29	39.5	21	17
PBF12-03	12	R3/8	11.5	59	29.5	40	21	20
PBF12-04	12	R1/2	14	59	34	43.5	21	24

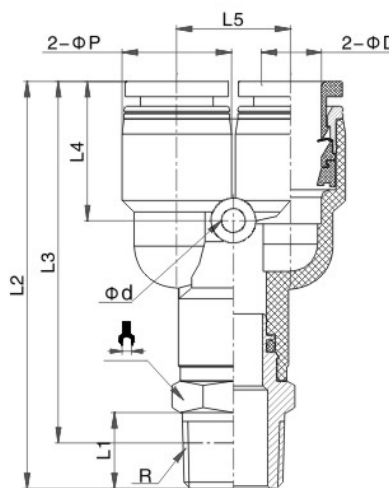
快插式接头

PDF-R 内螺纹侧三通终



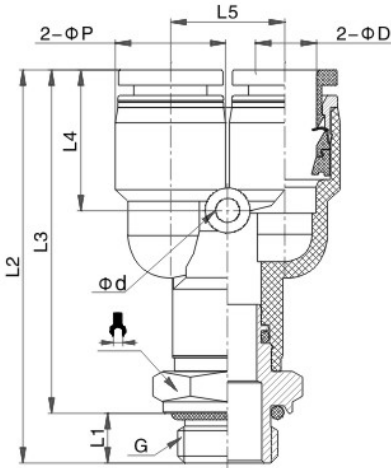
型号	ØD	R	L1	L2	L3	ØP	
PDF4-M5	4	M5	5	18.5	35.5	11	12
PDF4-M6	4	M6	5	18.5	35.5	11	12
PDF4-01	4	R1/8	8.5	18.5	38.5	11	12
PDF4-02	4	R1/4	11	18.5	41.5	11	14
PDF4-03	4	R3/8	11.5	18.5	43	11	17
PDF6-M5	6	M5	5	19.5	37.5	13	12
PDF6-M6	6	M6	5	19.5	37.5	13	12
PDF6-01	6	R1/8	8.5	19.5	40.5	13	12
PDF6-02	6	R1/4	11	19.5	43.5	13	14
PDF6-03	6	R3/8	11.5	19.5	45	13	17
PDF8-01	8	R1/8	8.5	23	46.5	14.5	14
PDF8-02	8	R1/4	11	23	49.5	14.5	17
PDF8-03	8	R3/8	11.5	23	51	14.5	20
PDF8-04	8	R1/2	14	23	54.5	14.5	24
PDF10-01	10	R1/8	8.5	29.5	52.5	18.5	17
PDF10-02	10	R1/4	11	29.5	55.5	18.5	17
PDF10-03	10	R3/8	11.5	29.5	56	18.5	20
PDF10-04	10	R1/2	14	29.5	60.5	18.5	24
PDF12-01	12	R1/8	8.5	29.5	55.5	21	17
PDF12-02	12	R1/4	11	29.5	58.5	21	17
PDF12-03	12	R3/8	11.5	29.5	59	21	20
PDF12-04	12	R1/2	14	29.5	63.5	21	24

PWT-R 螺纹 Y 形三通终端



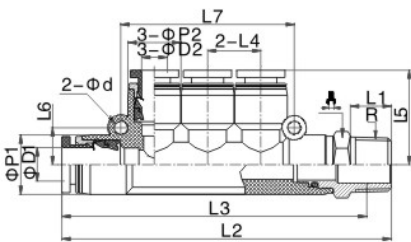
型号	ØD	R	L1	L2	L3	L4	L5	ØP	
PWT4-M5	4	M5	3.5	39	35.5	14	11	11	12
PWT4-M6	4	M6	4	39.5	35.5	14	11	11	12
PWT4-01	4	R1/8	7.5	41.5	37.5	14	11	11	12
PWT4-02	4	R1/4	10	44.5	38.5	14	11	11	14
PWT4-03	4	R3/8	10.5	45.5	39	14	11	11	17
PWT6-M5	6	M5	3.5	42	38.5	15	13	13	12
PWT6-M6	6	M6	4	42.5	37	15	13	13	12
PWT6-01	6	R1/8	7.5	45	41	15	13	13	12
PWT6-02	6	R1/4	10	47.5	41.5	15	13	13	14
PWT6-03	6	R3/8	10.5	48.5	42	15	13	13	17
PWT6-04	6	R1/2	13.5	52	44	15	13	13	21
PWT8-01	8	R1/8	7.5	51	47	18	14.5	14.5	14
PWT8-02	8	R1/4	10	53.5	47.5	18	14.5	14.5	17
PWT8-03	8	R3/8	10.5	54.5	48	18	14.5	14.5	17
PWT8-04	8	R1/2	13.5	58	49.5	18	14.5	14.5	21
PWT10-01	10	R1/8	7.5	56.5	52.5	21	18.5	18.5	17
PWT10-02	10	R1/4	10	59	53	21	18.5	18.5	17
PWT10-03	10	R3/8	10.5	59.5	53	21	18.5	18.5	17
PWT10-04	10	R1/2	13.5	63	55	21	18.5	18.5	21
PWT12-02	12	R1/4	10	64	58	21.5	21	21	17
PWT12-03	12	R3/8	10.5	64.5	58	21.5	21	21	17
PWT12-04	12	R1/2	13.5	68	60	21.5	21	21	21
PWT16-03	16	R3/8	11	65.5	59	22	26	26	21
PWT16-04	16	R1/2	14	69	61	22	26	26	21

PWT-G 螺纹 Y 形三通终端



型号	ØD	G	L1	L2	L3	L4	L5	ØP	
PWT4-G01	4	G1/8	5.5	41.5	36	14	11	11	14
PWT4-G02	4	G1/4	6.5	42.5	36	14	11	11	17
PWT4-G03	4	G3/8	7.5	44.5	37	14	11	11	20
PWT6-G01	6	G1/8	5.5	44.5	39	15	13	13	14
PWT6-G02	6	G1/4	6.5	45.5	39	15	13	13	17
PWT6-G03	6	G3/8	7.5	47.5	40	15	13	13	20
PWT8-G01	8	G1/8	5.5	50.5	45	18	14.5	14.5	14
PWT8-G02	8	G1/4	6.5	51.5	45	18	14.5	14.5	17
PWT8-G03	8	G3/8	7.5	53.5	46	18	14.5	14.5	20
PWT8-G04	8	G1/2	10	56	46	18	14.5	14.5	24
PWT10-G01	10	G1/8	5.5	55.5	50	21	18.5	18.5	14
PWT10-G02	10	G1/4	6.5	56.5	50	21	18.5	18.5	17
PWT10-G03	10	G3/8	7.5	58.5	51	21	18.5	18.5	20
PWT10-G04	10	G1/2	10	61	51	21	18.5	18.5	24
PWT12-G02	12	G1/4	6.5	61.5	55	21.5	21	21	17
PWT12-G03	12	G3/8	7.5	63.5	56	21.5	21	21	20
PWT12-G04	12	G1/2	10	66	56	21.5	21	21	24
PWT16-G03	16	G3/8	7.5	63	56.5	22	26	26	21
PWT16-G04	16	G1/2	10	66.5	56.8	22	26	26	24

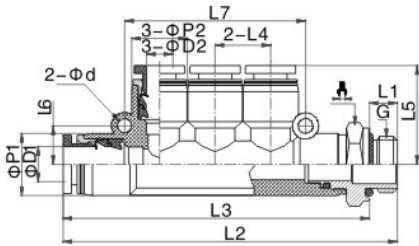
PKD-R 螺纹五通终端



型号	ØD1	ØD2	R	L1	L2	L3	L4	L5	L6	L7	ØP1	ØP2	Ød	
PKD4-01	4	4	R1/8	7.5	65.5	61.5	11	19	8	37.5	13	11	3.2	12
PKD4-02	4	4	R1/4	10	68	62	11	19	8	37.5	13	11	3.2	14
PKD6-4-01	6	4	R1/8	7.5	67	63	11	19	8	37.5	13	11	3.2	12
PKD6-4-02	6	4	R1/4	10	69.5	63.5	11	19	8	37.5	13	11	3.2	14
PKD6-01	6	6	R1/8	7.5	76	72	13	23	8.5	42	14.5	13	3.2	12
PKD6-02	6	6	R1/4	10	78.5	72.5	13	23	8.5	42	14.5	13	3.2	14
PKD8-6-02	8	6	R1/4	10	79.5	73.5	13	23	8.5	42	14.5	13	3.2	14
PKD8-6-03	8	6	R3/8	10.5	80.5	74	13	23	8.5	42	14.5	13	3.2	17
PKD8-02	8	8	R1/4	10	87.5	81.5	14.5	25	11	47.5	18.5	14.5	4.2	14
PKD8-03	8	8	R3/8	10.5	88.5	82	14.5	25	11	47.5	18.5	14.5	4.2	17
PKD10-8-02	10	8	R1/4	10	88.5	82.5	14.5	25	11	47.5	18.5	14.5	4.2	17
PKD10-8-03	10	8	R3/8	10.5	89	82.5	14.5	25	11	47.5	18.5	14.5	4.2	17
PKD10-03	10	10	R1/4	10.5	101.5	95	18.5	29.5	12.5	60	21	18.5	4.2	17
PKD10-04	10	10	R3/8	13.5	105	97	18.5	29.5	12.5	60	21	18.5	4.2	21
PKD12-10-03	12	10	R1/4	10.5	103.5	97	18.5	29.5	12.5	60	21	18.5	4.2	17
PKD12-10-04	12	10	R3/8	13.5	107	99	18.5	29.5	12.5	60	21	18.5	4.2	21
PKD12-03	12	12	R1/4	10.5	109.5	103	21	29.5	13	68.5	21	21	4.2	17
PKD12-04	12	12	R3/8	13.5	113	105	21	29.5	13	68.5	21	21	4.2	21

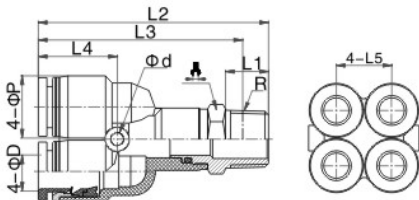
快插式接头

PKD-G 螺纹五通终端



型号	ØD1	ØD2	G	L1	L2	L3	L4	L5	L6	L7	ØP1	ØP2	Ød	六角
PKD4-G01	4	4	G1/8	5.5	65	59.5	11	19	8	37.5	13	11	3.2	14
PKD4-G02	4	4	G1/4	6.5	66	59.5	11	19	8	37.5	13	11	3.2	17
PKD6-4-G01	6	4	G1/8	5.5	66.5	61	11	19	8	37.5	13	11	3.2	14
PKD6-4-G02	6	4	G1/4	6.5	67.5	61	11	19	8	37.5	13	11	3.2	17
PKD6-G01	6	6	G1/8	5.5	75.5	70	13	23	8.5	42	14.5	13	3.2	14
PKD6-G02	6	6	G1/4	6.5	76.5	70	13	23	8.5	42	14.5	13	3.2	17
PKD8-6-G02	8	6	G1/4	6.5	77.5	71	13	23	8.5	42	14.5	13	3.2	17
PKD8-6-G03	8	6	G3/8	7.5	79.5	72	13	23	8.5	42	14.5	13	3.2	30
PKD8-G02	8	8	G1/4	6.5	85.5	79	14.5	25	11	47.5	18.5	14.5	4.2	17
PKD8-G03	8	8	G3/8	7.5	87.5	80	14.5	25	11	47.5	18.5	14.5	4.2	20
PKD10-8-G02	10	8	G1/4	6.5	86	79.5	14.5	25	11	47.5	18.5	14.5	4.2	17
PKD10-8-G03	10	8	G3/8	7.5	88	80.5	14.5	25	11	47.5	18.5	14.5	4.2	20
PKD10-G03	10	10	G1/4	7.5	100.5	93	18.5	29.5	12.5	60	21	18.5	4.2	20
PKD10-G04	10	10	G3/8	10	103	93	18.5	29.5	12.5	60	21	18.5	4.2	24
PKD12-10-G03	12	10	G1/4	7.5	102.5	95	18.5	29.5	12.5	60	21	18.5	4.2	20
PKD12-10-G04	12	10	G3/8	10	105	95	18.5	29.5	12.5	60	21	18.5	4.2	24
PKD12-G03	12	12	G1/4	7.5	108.5	101	21	29.5	13	68.5	21	21	4.2	20
PKD12-G04	12	12	G3/8	10	111	101	21	29.5	13	68.5	21	21	4.2	24

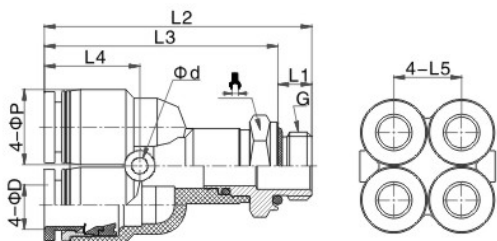
PRX-R 螺纹五通终端



型号		R	L1	L2	L3	L4	L5	ØP	六角
PRX4-01	4	R1/8	8	46	42	15.5	13	13	14
PRX4-02	4	R1/4	10	48	42	15.5	13	13	14
PRX4-03	4	R3/8	11	49.5	43	15.5	13	13	17
PRX6-01	6	R1/8	8	46	42	15.5	13	13	14
PRX6-02	6	R1/4	10	48	42	15.5	13	13	14
PRX6-03	6	R3/8	11	49.5	43	15.5	13	13	17

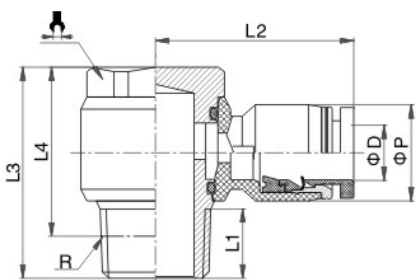
快插式接头

PRX-G 螺纹五通终端



型号	ØD1	G	L1	L2	L3	L4	L5	ØP	六角
PRX4-G01	4	G1/8	5.5	39.5	39.5	15.5	13	13	14
PRX4-G02	4	G1/4	6.5	40	40	15.5	13	13	17
PRX4-G03	4	G3/8	7.5	40.5	40.5	15.5	13	13	20
PRX6-G01	6	G1/8	5.5	39.5	39.5	15.5	13	13	14
PRX6-G02	6	G1/4	6.5	40	40	15.5	13	13	17
PRX6-G03	6	G3/8	7.5	40.5	40.5	15.5	13	13	20

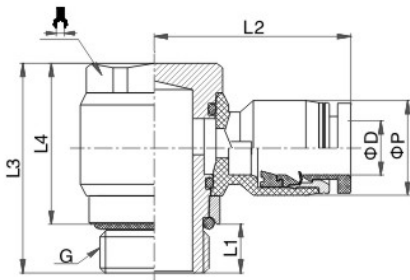
PH-R 螺纹回转直角终端



型号	ØD1	R	L1	L2	L3	L4	ØP	六角
PH4-M5	4	M5	4	20	17	13	11	8
PH4-M6	4	M6	4	20	18	14	11	8
PH4-01	4	R1/8	7	23	24	20	11	12
PH4-02	4	R1/4	9.5	25	26.5	20.5	11	14
PH6-M5	6	M5	4	21.5	17	13	13	8
PH6-M6	6	M6	4	21.5	18	14	13	8
PH6-01	6	R1/8	7	23	24	20	13	12
PH6-02	6	R1/4	9.5	25	26.5	20.5	13	18
PH6-03	6	R3/8	10.5	27	32	25.5	13	19
PH6-04	6	R1/2	14	33	39	31	14.5	24
PH8-01	8	R1/8	7	26.5	24	20	14.5	12
PH8-02	8	R1/4	9.5	29	26.5	20.5	14.5	14
PH8-03	8	R3/8	10.5	30.5	32	25.5	14.5	19
PH8-04	8	R1/2	14	33	39	31	14.5	24
PH10-01	10	R1/8	7	29	24	20	18.5	12
PH10-02	10	R1/4	9.5	31	26.5	20.5	18.5	14
PH10-03	10	R3/8	10.5	32	32	25.5	18.5	19
PH10-04	10	R1/2	14	34.5	39	31	18.5	24
PH12-02	12	R1/4	9.5	33	26.5	20.5	21	14
PH12-03	12	R3/8	10.5	35	32	25.5	21	19
PH12-04	12	R1/2	14	36.5	39	31	21	24
PH16-04	16	R1/2	14	39	39	31	26	24

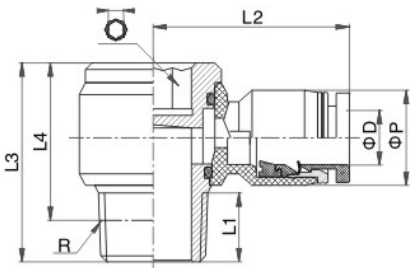
快插式接头

PH-G 螺纹回转直角终端



型号	ØD	G	L1	L2	L3	L4	ØP	
PH4-G01	4	G1/8	5	23	23.5	18.5	11	12
PH4-G02	4	G1/4	7	25	27	20	11	14
PH6-G01	6	G1/8	5	23	23.5	18.5	13	12
PH6-G02	6	G1/4	7	25	27	20	13	14
PH6-G03	6	G3/8	7.5	27	32	24.5	13	19
PH6-G04	6	G1/2	10	33	39	29	14.5	24
PH8-G01	8	G1/8	5	26.5	23.5	18.5	14.5	12
PH8-G02	8	G1/4	7	29	27	20	14.5	14
PH8-G03	8	G3/8	7.5	30.5	32	24.5	14.5	19
PH8-G04	8	G1/2	10	33	39	29	14.5	24
PH10-G01	10	G1/8	5	29	23.5	18.5	18.5	12
PH10-G02	10	G1/4	7	31	27	20	18.5	14
PH10-G03	10	G3/8	7.5	32	32	24.5	18.5	19
PH10-G04	10	G1/2	10	34.5	39	29	18.5	24
PH12-G02	12	G1/4	7	33	27	20	21	14
PH12-G03	12	G3/8	7.5	35	32	24.5	21	19
PH12-G04	12	G1/2	10	36.5	39	29	21	24
PH16-G04	16	G1/2	10	39	39	29	26	24

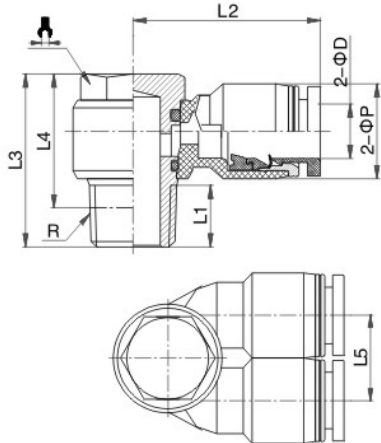
POL-I 型内六角回转终端



型号	ØD	R	L1	L2	L3	L4	ØP	
POL4-M5-I	4	M5	3.5	20	16.5	13	11	4
POL4-01-I	4	R1/8	7	23	22.5	18.5	11	6
POL4-02-I	4	R1/4	9.5	25	25	19	11	8
POL6-M5-I	6	M5	3.5	21.5	16.5	13	13	4
POL6-01-I	6	R1/8	7	23	22.5	18.5	13	6
POL6-02-I	6	R1/4	9.5	25	25	19	13	8
POL6-03-I	6	R3/8	10.5	27	30.5	24	13	10
POL8-01-I	8	R1/8	7	26.5	22.5	18.5	14.5	6
POL8-02-I	8	R1/4	9.5	29	25	19	14.5	8
POL8-03-I	8	R3/8	10.5	30.5	30.5	24	14.5	10
POL8-04-I	8	R1/2	14	33	37	29	14.5	12
POL10-01-I	10	R1/8	7	29	22.5	18.5	18.5	6
POL10-02-I	10	R1/4	9.5	31	25	19	18.5	8
POL10-03-I	10	R3/8	10.5	32	30.5	24	18.5	10
POL10-04-I	10	R1/2	14	34.5	37	29	18.5	12
POL12-02-I	12	R1/4	9.5	33	25	19	21	8
POL12-03-I	12	R3/8	10.5	35	30.5	24	21	10
POL12-04-I	12	R1/2	14	36.5	37	29	21	12
POL16-04-I	16	R1/2	14	39	37	29	26	12

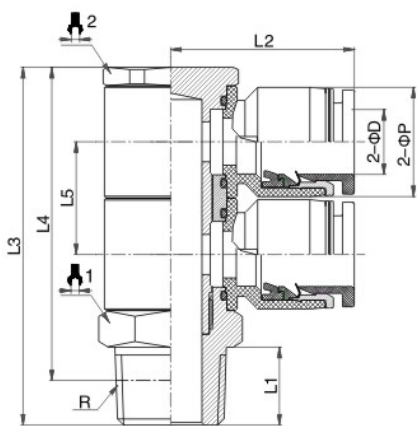
快插式接头

PA 回转三通终端



型号	ØD	R	L1	L2	L3	L4	L5	ØP	
PA4-M5	4	M5	4	22.5	17	13	11	11	8
PA6-01	6	R1/8	7	24	24	20	13	13	12
PA8-01	8	R1/8	7	26	24	20	14.5	14.5	12
PA8-02	8	R1/4	9.5	28	26.5	20.5	14.5	14.5	14
PA10-02	10	R1/4	9.5	31	26.5	20.5	18.5	18.5	14
PA10-03	10	R3/8	10.5	33	32	25.5	18.5	18.5	19
PA12-03	12	R3/8	10.5	34	32	25.5	21	21	19
PA12-04	12	R1/2	14	36.5	39	31	21	21	24
PA6-G01	6	G1/8	5	24	23.5	18.5	13	13	12
PA8-G01	8	G1/8	5	26	23.5	18.5	14.5	14.5	12
PA8-G02	8	G1/4	7.5	28	27	19.5	14.5	14.5	14
PA10-G02	10	G1/4	7.5	31	27	19.5	18.5	18.5	14
PA10-G03	12	G3/8	7.5	33	32	24.5	18.5	18.5	19
PA12-G03	12	G3/8	7.5	34	32	24.5	21	21	19
PA12-G04		G1/2	10	36.5	39	29	21	21	24

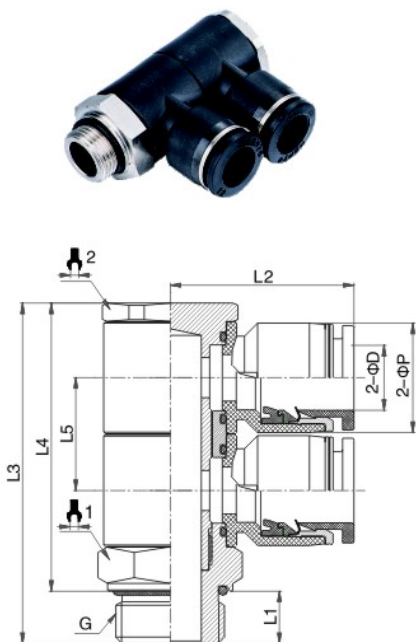
PHW-R 螺纹回转 F 形三通终端



型号	ØD	R	L1	L2	L3	L4	L5	ØP		
PHW4-01	4	R1/8	8	23.5	43	39	13.5	13	14	14
PHW4-02	4	R1/4	11	23.5	46	40	13.5	13	14	14
PHW6-01	6	R1/8	8	23.5	43	39	13.5	13	14	14
PHW6-02	6	R1/4	11	23.5	46	40	13.5	13	14	14
PHW6-03	6	R3/8	12	23.5	48	41.5	13.5	13	17	17
PHW8-01	8	R1/8	8	27.5	47	43	15	14.5	17	17
PHW8-02	8	R1/4	11	27.5	50	44	15	14.5	17	17
PHW8-03	8	R3/8	12	27.5	51	44.5	15	14.5	17	17
PHW8-04	8	R1/2	15	27.5	55	47	15	14.5	21	17
PHW10-02	10	R1/4	11	32	58	52	18.5	18.5	21	21
PHW10-03	10	R3/8	12	32	59	52.5	18.5	18.5	21	21
PHW10-04	10	R1/2	15	32	62	54	18.5	18.5	21	21
PHW12-02	12	R1/4	11	35	64.5	58.5	21.5	21	24	24
PHW12-03	12	R3/8	12	35	65.5	59	21.5	21	24	24
PHW12-04	12	R1/2	15	35	68.5	60.5	21.5	21	24	24

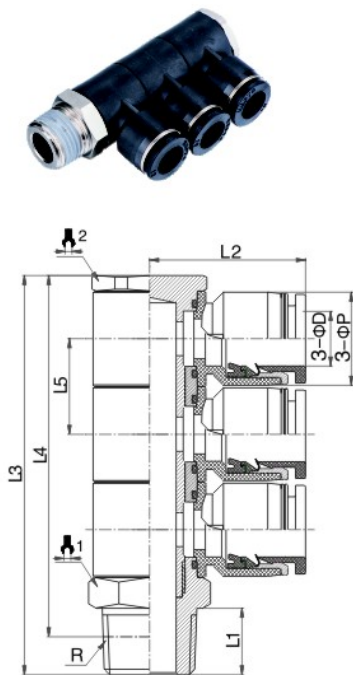
快插式接头

PHW-G 螺纹回转 F 形三通终端



型号	ØD	G	L1	L2	L3	L4	L5	ØP	1	2
PHW4-G01	4	G1/8	5.5	23.5	42	36.5	13.5	13	14	14
PHW4-G02	4	G1/4	6.5	23.5	43	36.5	13.5	13	17	14
PHW6-G01	6	G1/8	5.5	23.5	42	36.5	13.5	13	14	14
PHW6-G02	6	G1/4	6.5	23.5	43	36.5	13.5	13	17	14
PHW6-G03	6	G3/8	7.5	23.5	45	37.5	13.5	13	20	14
PHW8-G01	8	G1/8	5.5	27.5	46	40.5	15	14.5	17	17
PHW8-G02	8	G1/4	6.5	27.5	47	40.5	15	14.5	17	17
PHW8-G03	8	G3/8	7.5	27.5	48	40.5	15	14.5	20	17
PHW8-G04	8	G1/2	10	27.5	51.5	41.5	15	14.5	24	17
PHW10-G02	10	G1/4	6.5	32	55	48.5	18.5	18.5	21	21
PHW10-G03	10	G3/8	7.5	32	56	48.5	18.5	18.5	21	21
PHW10-G04	10	G1/2	10	32	58.5	48.5	18.5	18.5	24	21
PHW12-G02	12	G1/4	6.5	32	61.5	55	21.5	21	24	24
PHW12-G03	12	G3/8	7.5	35	62.5	55	21.5	21	24	24
PHW12-G04	12	G1/2	10	35	65	55	21.5	21	24	24

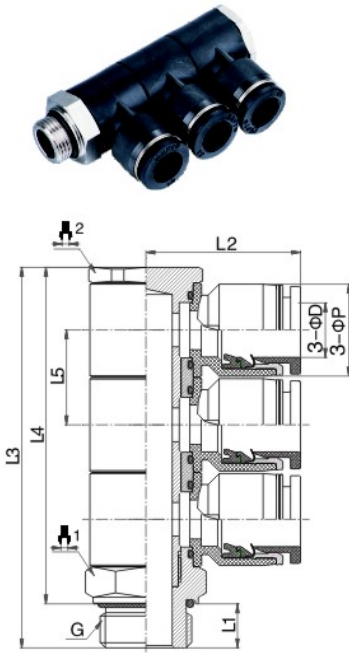
PHT-R 螺纹回转 F 形四通终端


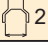


型号	ØD	R	L1	L2	L3	L4	L5	ØP	1	2
PHT4-01	4	R1/8	8	23.5	56.5	52.5	13.5	13	14	14
PHT4-02	4	R1/4	11	23.5	59.5	53.5	13.5	13	14	14
PHT6-01	6	R1/8	8	23.5	56.5	52.5	13.5	13	14	14
PHT6-02	6	R1/4	11	23.5	59.5	53.5	13.5	13	14	14
PHT6-03	6	R3/8	12	23.5	61.5	55	13.5	13	17	14
PHT8-01	8	R1/8	8	27.5	62	58	15	14.5	17	17
PHT8-02	8	R1/4	11	27.5	65	59	15	14.5	17	17
PHT8-03	8	R3/8	12	27.5	66	59.5	15	14.5	17	17
PHT8-04	8	R1/2	15	27.5	70	62	15	14.5	21	17
PHT10-02	10	R1/4	11	32	76.5	70.5	18.5	18.5	21	21
PHT10-03	10	R3/8	12	32	77.5	71	18.5	18.5	21	21
PHT10-04	10	R1/2	15	32	80.5	72.5	18.5	18.5	21	21
PHT12-02	12	R1/4	11	35	86	80	21.5	21	24	24
PHT12-03	12	R3/8	12	35	87	80.5	21.5	21	24	24
PHT12-04	12	R1/2	15	35	90	82	21.5	21	24	24

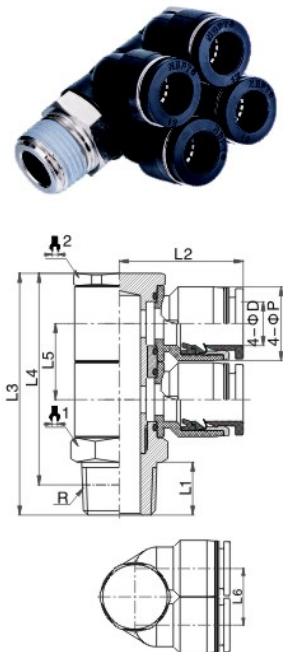
快插式接头



PHT-G 螺纹回转 F 形四通终端



型号	ØD	G	L1	L2	L3	L4	L5	ØP		
PHT4-G01	4	G1/8	5.5	23.5	55.5	50	13.5	13	14	14
PHT4-G02	4	G1/4	6.5	23.5	56.5	50	13.5	13	17	14
PHT6-G01	6	G1/8	5.5	23.5	55.5	50	13.5	13	14	14
PHT6-G02	6	G1/4	6.5	23.5	56.5	50	13.5	13	17	14
PHT6-G03	6	G3/8	7.5	23.5	58.5	51	13.5	13	20	14
PHT8-G01	8	G1/8	5.5	27.5	61	55.5	15	14.5	17	17
PHT8-G02	8	G1/4	6.5	27.5	62	55.5	15	14.5	17	17
PHT8-G03	8	G3/8	7.5	27.5	63	55.5	15	14.5	20	17
PHT8-G04	8	G1/2	10	27.5	66.5	56.5	15	14.5	24	17
PHT10-G02	10	G1/4	6.5	32	73.5	67	18.5	18.5	21	21
PHT10-G03	10	G3/8	7.5	32	74.5	67	18.5	18.5	21	21
PHT10-G04	10	G1/2	10	32	77	67	18.5	18.5	24	21
PHT12-G02	12	G1/4	6.5	32	83	76.5	21.5	21	24	24
PHT12-G03	12	G3/8	7.5	35	84	76.5	21.5	21	24	24
PHT12-G04	12	G1/2	10	35	86.5	76.5	21.5	21	24	24

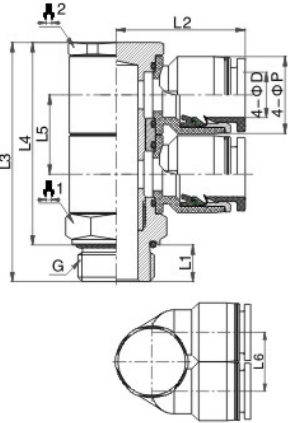
PAW-R 螺纹回转 Y 形五通终端





型号	ØD	R	L1	L2	L3	L4	L5	L6	ØP		
PAW4-01	4	R1/8	8	23	43	39	13.5	13	13	14	14
PAW4-02	4	R1/4	11	23	46	40	13.5	13	13	14	14
PAW6-01	6	R1/8	8	23.5	43	39	13.5	13	13	14	14
PAW6-02	6	R1/4	11	23.5	46	40	13.5	13	13	14	14
PAW6-03	6	R3/8	12	27.5	48	41.5	13.5	13	13	17	17
PAW8-01	8	R1/8	8	27.5	47	43	15	14.5	14.5	17	17
PAW8-02	8	R1/4	11	27.5	50	44	15	14.5	14.5	17	17
PAW8-03	8	R3/8	12	27.5	51	44.5	15	14.5	14.5	17	17
PAW8-04	8	R1/2	15	27.5	55	47	15	14.5	14.5	21	21
PAW10-02	10	R1/4	11	32	58	52	18.5	18.5	18.5	21	21
PAW10-03	10	R3/8	12	32	59	52.5	18.5	18.5	18.5	21	21
PAW10-04	10	R1/2	15	32	62	54	18.5	18.5	18.5	21	21
PAW12-02	12	R1/4	11	35	64.5	58.5	21.5	21	21	24	24
PAW12-03	12	R3/8	12	35	65.5	59	21.5	21	21	24	24
PAW12-04	12	R1/2	15	35	68.5	60.5	21.5	21	21	24	24

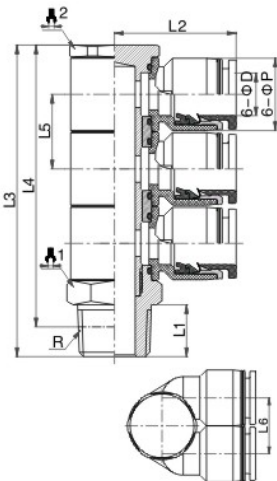
快插式接头

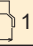

PAW-G 螺纹回转 Y 形五通终端



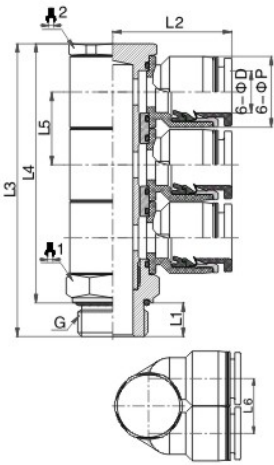
型号	ØD	G	L1	L2	L3	L4	L5	L6	ØP		
PAW4-G01	4	G1/8	5.5	23	42	36.5	13.5	13	13	14	14
PAW4-G02	4	G1/4	6.5	23	43	36.5	13.5	13	13	17	14
PAW6-G01	6	G1/8	5.5	23.5	42	36.5	13.5	13	13	14	14
PAW6-G02	6	G1/4	6.5	23.5	43	36.5	13.5	13	13	17	14
PAW6-G03	6	G3/8	7.5	23.5	45	37.5	13.5	13	13	20	14
PAW8-G01	8	G1/8	5.5	27.5	46	40.5	15	14.5	14.5	17	17
PAW8-G02	8	G1/4	6.5	27.5	47	40.5	15	14.5	14.5	17	17
PAW8-G03	8	G3/8	7.5	27.5	48	40.5	15	14.5	14.5	20	17
PAW8-G04	8	G1/2	10	27.5	51.5	41.5	15	14.5	14.5	24	17
PAW10-G02	10	G1/4	6.5	32	55	48.5	18.5	18.5	18.5	21	21
PAW10-G03	10	G3/8	7.5	32	56	48.5	18.5	18.5	18.5	21	21
PAW10-G04	10	G1/2	10	32	58.5	48.5	18.5	18.5	18.5	24	21
PAW12-G02	12	G1/4	6.5	35	61.5	55	21.5	21	21	24	24
PAW12-G03	12	G3/8	7.5	35	62.5	55	21.5	21	21	24	24
PAW12-G04	12	G1/2	10	35	65	55	21.5	21	21	24	24



PAT-R 螺纹回转 Y 形七通终端



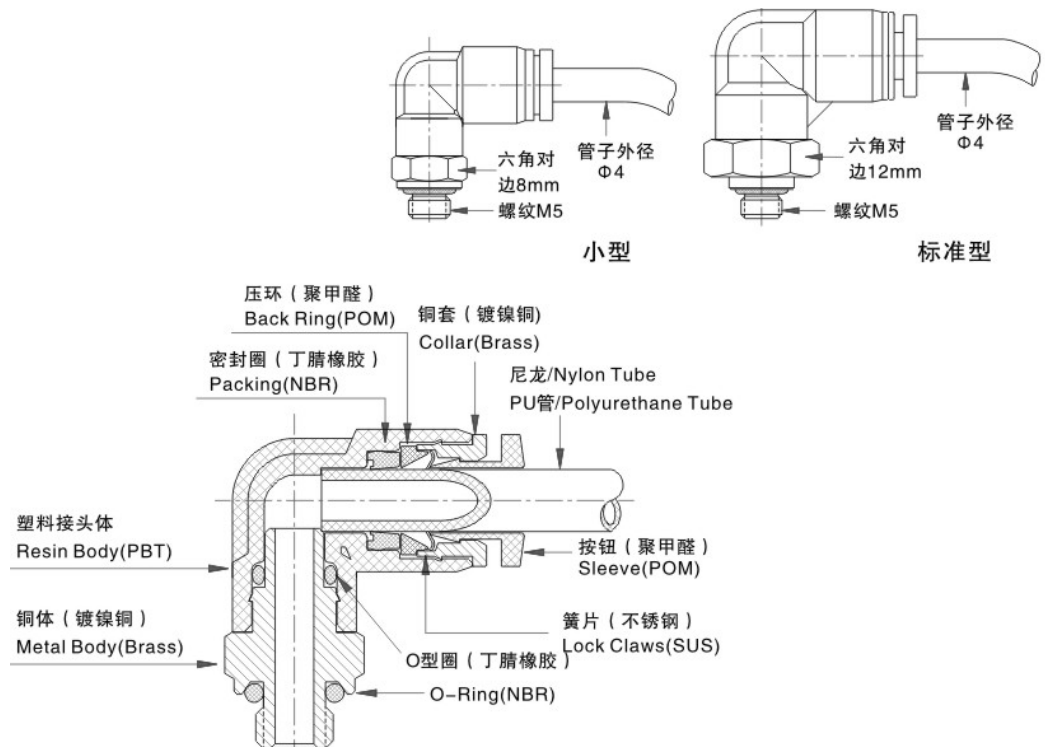
型号	ØD	R	L1	L2	L3	L4	L5	L6	ØP		
PAT4-01	4	R1/8	8	23	56.5	52.5	13.5	13	13	14	14
PAT4-02	4	R1/4	11	23	59.5	53.5	13.5	13	13	14	14
PAT6-01	6	R1/8	8	23.5	56.5	52.5	13.5	13	13	14	14
PAT6-02	6	R1/4	11	23.5	59.5	53.2	13.5	13	13	14	14
PAT6-03	6	R3/8	12	27.5	61.5	55	13.5	13	13	17	14
PAT8-01	8	R1/8	8	27.5	62	58	15	14.5	14.5	17	17
PAT8-02	8	R1/4	11	27.5	65	59	15	14.5	14.5	17	17
PAT8-03	8	R3/8	12	27.5	66	59.5	15	14.5	14.5	17	17
PAT8-04	8	R1/2	15	27.5	70	62	15	14.5	14.5	21	17
PAT10-02	10	R1/4	11	32	76.5	70.5	18.5	18.5	18.5	21	21
PAT10-03	10	R3/8	12	32	77.5	71	18.5	18.5	18.5	21	21
PAT10-04	10	R1/2	15	32	80.5	72.5	18.5	18.5	18.5	21	21
PAT12-02	12	R1/4	11	35	86	80	21.5	21	21	24	24
PAT12-03	12	R3/8	12	35	87	80.5	21.5	21	21	24	24
PAT12-04	12	R1/2	15	35	90	82	21.5	21	21	24	24

PAT-G 螺纹回转 Y 形七通终端



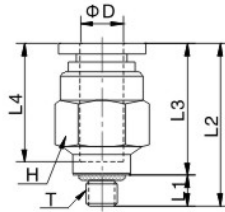
型号	ØD	G	L1	L2	L3	L4	L5	L6	ØP	 1	 2
PAT4-G01	4	G1/8	5.5	23	55.5	50	13.5	13	13	14	14
PAT4-G02	4	G1/4	6.5	23	56.5	50	13.5	13	13	17	14
PAT6-G01	6	G1/8	5.5	23.5	55.5	50	13.5	13	13	14	14
PAT6-G02	6	G1/4	6.5	23.5	56.5	50	13.5	13	13	17	14
PAT6-G03	6	G3/8	7.5	23.5	58.5	51	13.5	13	13	20	14
PAT8-G01	8	G1/8	5.5	27.5	61	55.5	15	14.5	14.5	17	17
PAT8-G02	8	G1/4	6.5	27.5	62	55.5	15	14.5	14.5	17	17
PAT8-G03	8	G3/8	7.5	27.5	63	55.5	15	14.5	14.5	20	17
PAT8-G04	8	G1/2	10	27.5	66.56	56.5	15	14.5	14.5	24	17
PAT10-G02	10	G1/4	6.5	32	73.5	67	18.5	18.5	18.5	21	21
PAT10-G03	10	G3/8	7.5	32	74.5	67	18.5	18.5	18.5	21	21
PAT10-G04	10	G1/2	10	32	77	67	18.5	18.5	18.5	24	21
PAT12-G02	12	G1/4	6.5	35	83	76.5	21.5	21	21	24	24
PAT12-G03	12	G3/8	7.5	35	84	76.5	21.5	21	21	24	24
PAT12-G04	12	G1/2	10	35	86.5	76.5	21.5	21	21	24	24

快插式接头



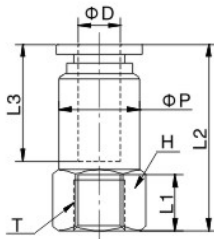
快插式接头

PC 直通终端



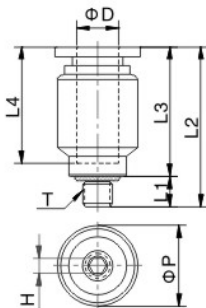
型号	ØD	T	L1	L2	L3	L4	对边 H
PC3-M3C	3	M3X0.5	3	15.5	12.5	9.5	8
PC3-M5C	3	M5X0.8	3.5	16	12.5	9.5	8
PC3-M6C	3	M6X1.0	4	16.5	12.5	9.5	8
PC4-M3C	4	M3X0.5	3	16	13	11	8
PC4-M5C	4	M5X0.8	3.5	17	13.5	11	8
PC4-M6C	4	M6X1.0	4	17.5	13.5	11	8
PC4-01C	4	R1/8	7.5	18	14	11	10
PC6-M5C	6	M5X0.8	3.5	17.5	14	11.5	10
PC6-M6C	6	M6X1.0	4	18	14	11.5	10
PC6-01C	6	R1/8	7.5	18	14	11.5	10

PCF 内螺纹直通终端



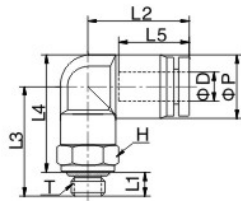
型号	ØD	T	L1	L2	L3	ØP	对边 H
PCF3-M3C	3	M3X0.5	4	16	9.5	8	8
PCF3-M5C	3	M5X0.8	5	17.5	9.5	8	8
PCF3-M6C	2	M6X1.0	5	17.5	9.5	8	8
PCF4-M3C	4	M3X0.5	4	17.5	11	8	8
PCF4-M5C	4	M5X0.8	5	19	11	8	8
PCF4-M6C	4	M6X1.0	5	19	11	8	8
PCF4-01C	4	R1/8	7.5	22	11	8	12
PCF6-M5C	6	M5X0.8	5	19	11.5	10	10
PCF6-M6C	6	M6X1.0	5	19	11.5	10	10
PCF6-01C	6	R1/8	7.5	22	11.5	10	12

POC 带内六角直通终端



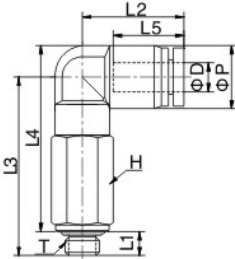
型号	ØD	T	L1	L2	L3	L4	ØP	对边 H
POC3-M3C	3	M3X0.5	3	15.5	12.5	9.5	8	1.5
POC3-M5C	3	M5X0.8	3.5	16	12.5	9.5	8	2
POC3-M6C	3	M6X1.0	4	16.5	12.5	9.5	8	2
POC4-M3C	4	M3X0.5	3	16	13	11	8	1.5
POC4-M5C	4	M5X0.8	3.5	17	13.5	11	8	2
POC4-M6C	4	M6X1.0	4	17.5	13.5	11	8	2.5
POC4-01C	4	R1/8	7.5	18	14	11	10	3
POC6-M5C	6	M5X0.8	3.5	17.5	14	11.5	10	2
POC6-M6C	6	M6X1.0	4	18	14	11.5	10	2.5
POC6-01C	6	R1/8	7.5	18	14	11.5	10	4

快插式接头



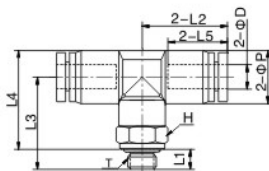
型号	ØD	T	L1	L2	L3	L4	L5	ØP	对边 H
PL3-M3C	3	M3X0.5	3	12	15.5	16	9.5	7	8
PL3-M5C	3	M5X0.8	3.5	12	16	16	9.5	7	8
PL3-M6C	3	M6X1.0	4	12	16.5	16	9.5	7	8
PL4-M3C	4	M3X0.5	3	14.5	15.5	17	11	9	8
PL4-M5C	4	M5X0.8	3.5	14.5	16	17	11	9	8
PL4-M6C	4	M6X1.0	4	14.5	16.5	17	11	9	8
PL4-01C	4	R1/8	7.5	14.5	19.5	20	11	9	10
PL6-M5C	6	M5X0.8	3.5	16.5	16	18	11.5	11	8
PL6-M6C	6	M6X1.0	4	16.5	16.5	18	11.5	11	8
PL6-01C	6	R1/8	7.5	16.5	19.5	21	11.5	11	10

PLL 长直通终端



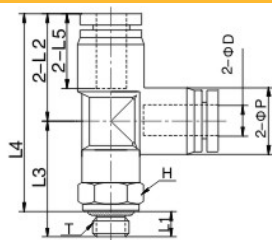
型号	ØD	T	L1	L2	L3	L4	L5	ØP	对边 H
PLL3-M3C	3	M3X0.5	3	12	23.5	24	9.5	7	8
PLL3-M5C	3	M5X0.8	3.5	12	24	24	9.5	7	8
PLL3-M6C	3	M6X1.0	4	12	24.5	24	9.5	7	8
PLL4-M3C	4	M3X0.5	3	14.5	26	27.5	11	9	8
PLL4-M5C	4	M5X0.8	3.5	14.5	26.5	27.5	11	9	8
PLL4-M6C	4	M6X1.0	4	14.5	27	27.5	11	9	8
PLL4-01C	4	R1/8	7.5	14.5	30	30.5	11	9	10
PLL6-M5C	6	M5X0.8	3.5	16.5	28	30	11.5	11	8
PLL6-M6C	6	M6X1.0	4	16.5	28.5	30	11.5	11	8
PLL6-01C	6	R1/8	7.5	16.5	31.5	33	11.5	11	10

PB T形三通终端



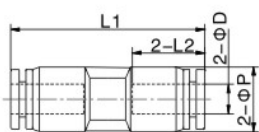
型号	ØD	T	L1	L2	L3	L4	L5	ØP	对边 H
PB3-M3C	3	M3X0.5	3	12	15.5	16	9.5	7	8
PB3-M5C	3	M5X0.8	3.5	12	16	16	9.5	7	8
PB3-M6C	3	M6X1.0	4	12	16.5	16	9.5	7	8
PB4-M3C	4	M3X0.5	3	14.5	15.5	17	11	9	8
PB4-M5C	4	M5X0.8	3.5	14.5	16	17	11	9	8
PB4-M6C	4	M6X1.0	4	14.5	16.5	17	11	9	8
PB4-01C	4	R1/8	7.5	14.5	19.5	20	11	9	10
PB6-M5C	6	M5X0.8	3.5	16.5	16	18	11.5	11	8
PB6-M6C	6	M6X1.0	4	16.5	16.5	18	11.5	11	8
PB6-01C	6	R1/8	7.5	16.5	19.5	21	11.5	11	10

PD T形角式三通终端
快插式接头



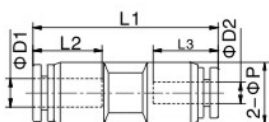
型号	ØD	T	L1	L2	L3	L4	L5	ØP	对边 H
PT3-M3C	3	M3X0.5	3	12	15.5	28	9.5	7	8
PT3-M5C	3	M5X0.8	3.5	12	16	28	9.5	7	8
PT3-M6C	3	M6X1.0	4	12	16.5	28	9.5	7	8
PT4-M3C	4	M3X0.5	3	14.5	15.5	31.5	11	9	8
PT4-M5C	4	M5X0.8	3.5	14.5	16	31.5	11	9	8
PT4-M6C	4	M6X1.0	4	14.5	16.5	31.5	11	9	8
PT4-01C	4	R1/8	7.5	14.5	19.5	34.5	11	9	10
PT6-M5C	6	M5X0.8	3.5	16.5	16	34.5	11.5	11	8
PT6-M6C	6	M6X1.0	4	16.5	16.5	34.5	11.5	11	8
PT6-01C	6	R1/8	7.5	16.5	19.5	37.5	11.5	11	10

PU 联管直通



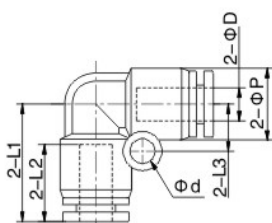
型号	ØD	L1	L2	ØP
PU3C	3	23.5	9.5	7
PU4C	4	27.5	11	9
PU6C	6	28	11.5	11

PG 异径联管直通



型号	ØD1	ØD2	L1	L2	L3	ØP
PG4-3C	4	3	27.5	11	9.5	9
PG6-3C	6	3	28	11.5	9.5	11
PG6-4C	6	4	28	11.5	11	11

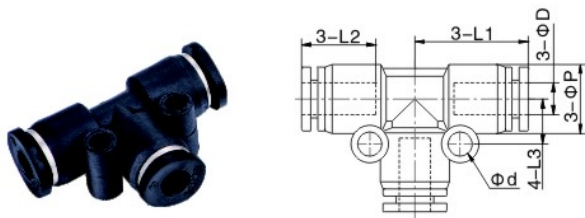
PV 联管直角弯头



型号	ØD	L1	L2	L3	ØP	Ød
PV3C	3	12	5	9.5	7	3.2
PV4C	4	14.5	6	11	9	3.2
PV6C	6	16.5	6.5	11.5	11	3.2

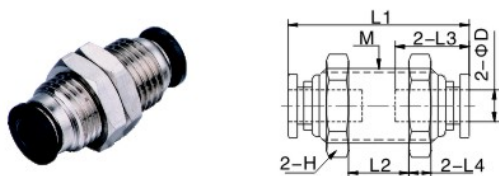
快插式接头

PE T形联管三通



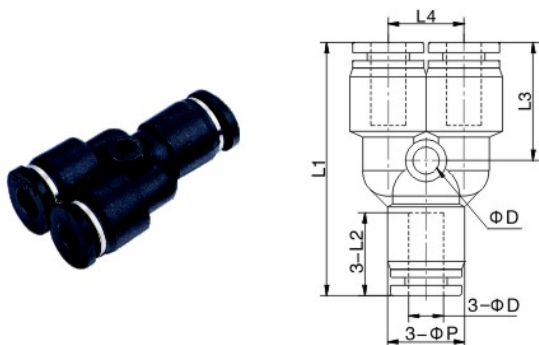
型号	ØD	L1	L2	L3	ØP	Ød
PE3C	3	12	5	9.5	7	3.2
PE4C	4	14.5	6	11	9	3.2
PE6C	6	16.5	6.5	11.5	11	3.2

PM 隔板联管直通



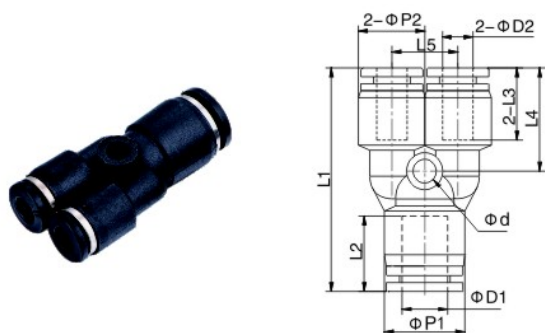
型号	ØD	L1	L2	L3	L4	H
PM3C	3	20.5	6	9.5	2.5	10
PM4C	4	23	8	11	3	12
PM6C	6	24	9	11.5	3.5	14

PY Y形联管三通



型号	ØD	L1	L2	L3	L4	ØP	Ød
PY3C	3	27	7	9	12	7	3.2
PY4C	4	30	9	11	14	9.5	3.2
PY6C	6	33	11	11.5	15	11	3.2

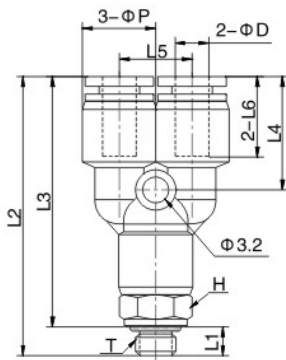
PY Y形异径联管三通



型号	ØD1	ØD2	L1	L2	L3	L4	L5	ØP1	ØP2	Ød
PY4-3C	4	3	27.5	12	7	11	9.5	9	7	3.2
PY6-3C	6	3	30	13.5	9	11.5	9.5	11	9	3.2
PY6-4C	6	4	30.5	14	9	11.5	11	11	9	3.2

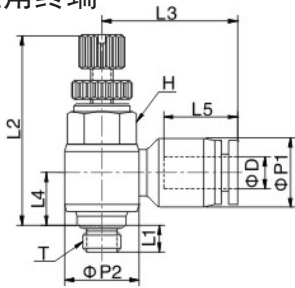
快插式接头

PX Y形三通终端



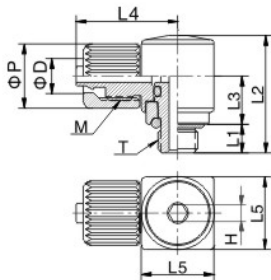
型号	ØD1	T	L1	L2	L3	L4	L5	L6	ØP	H
PX3-M3C	3	M3X0.5	3	31.5	28.5	12	7	9.5	7	8
PX3-M5C	3	M5X0.8	3.5	32	28.5	12	7	9.5	7	8
PX3-M6C	3	M6X1.0	4	32.5	28.5	12	7	9.5	7	8
PX4-M3C	4	M3X0.5	3	34	31	14	9	11	9	8
PX4-M5C	4	M5X0.8	3.5	34.5	31	14	9	11	9	8
PX4-M6C	4	M6X1.0	4	35	31	14	9	11	9	8
PX4-01C	4	R1/8	7.5	37.5	33.5	14	9	11	9	10
PX6-M5C	6	M5X0.8	3.5	37	33.5	15	11	11.5	11	8
PX6-M6C	6	M6X1.0	4	37.5	33.5	15	11	11.5	11	8
PX6-01C	6	R1/8	7.5	40	36	15	11	11.5	11	10

SC 小型调速直角终端



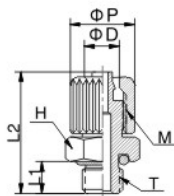
型号	ØD	T	L1	L2		L3	L4	L5	ØP1	ØP2	H
				max	min						
SC4-M3C	4	M3X0.5	3	28	25.5	18	7	11	9	9.5	8
SC4-M5C	4	M5X0.8	3.5	28	25.5	18	7	11	9	9.5	8
SC4-M6C	4	M6X1.0	4	28.5	26	18	7	11	9	9.5	8

TL 微型锁母式直角终端



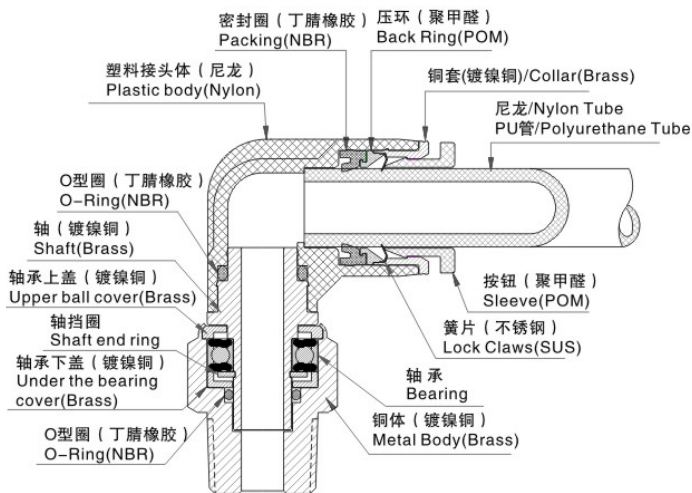
型号	ØD	T	L1	L2	L3	L4	L5	ØP	M	H
TL4-M5	4	M5X0.8	3.5	14.5	6	12.5	12.5	8	M6X0.75	2
TL4-M6	4	M6X1.0	4	17	6.5	13.5	13.5	8	M6X0.75	3
TL4-G01	4	G1/8	5.5	21	8	14	15	8	M6X0.75	5
TL6-M5	6	M5X0.8	3.5	14.5	6	14	14	10	M8X0.75	2
TL6-M6	6	M6X1.0	4	17	6.5	15	15	10	M8X0.75	3
TL6-G01	6	G1/8	5.5	21	8	16.5	16.5	10	M8X0.75	5

TC 微型锁母式直角终端

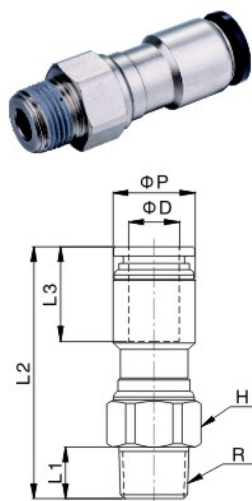


型号	ØD	T	L1	L2	ØP	M	H
TC4-M5	4	M5X0.8	3.5	15	8	M6X0.75	8
TC4-M6	4	M6X1.0	4	15.5	8	M6X0.75	8
TC4-G01	4	G1/8	5.5	19	8	M6X0.75	10
TC6-M5	6	M5X0.8	3.5	16.5	10	M8X0.75	10
TC6-M6	6	M6X1.0	4	17	10	M8X0.75	10
TC6-G01	6	G1/8	5.5	21	10	M8X0.75	10

旋转接头

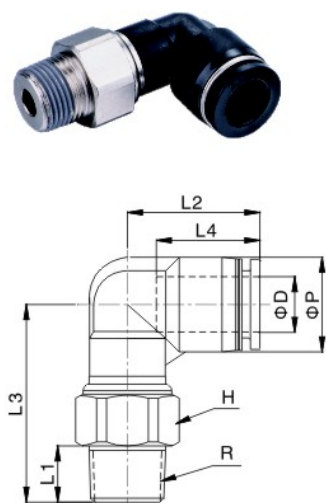


RC 旋转型直通终端

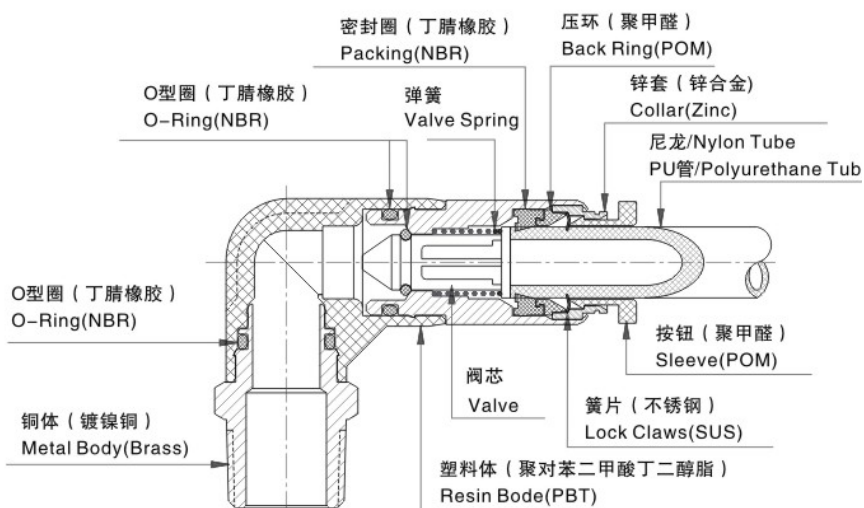


型号	ØD	R	L1	L2	L3	P	H
RC4-M5	4	M5X0.8	3	34	16	10	12
RC4-M6	4	M6X1.0	4	35	16	10	12
RC4-01	4	R1/8	8	36.5	16	10	14
RC6-M5	6	M5X0.8	3	35.5	16	12	12
RC6-M6	6	M6X1.0	4	36.5	16	12	12
RC6-01	6	R1/8	8	38	16	12	14
RC6-02	6	R1/4	11	42	16	12	17
RC8-01	8	R1/8	8	41.5	18.5	14	14
RC8-02	8	R1/4	11	45.5	18.5	14	17
RC8-03	8	R3/8	12.5	48.5	18.5	14	21
RC10-02	10	R1/4	11	53	21	17	17
RC10-03	10	R3/8	12.5	56	21	17	21
RC10-04	10	R1/2	15	58.3	21	17	24
RC12-02	12	R1/4	11	58.3	23	20	17
RC12-03	12	R3/8	12.5	61.3	23	20	21
RC12-04	12	R1/2	15	63.6	23	20	24
RC16-04	16	R1/2	15	64.6	24	24	27

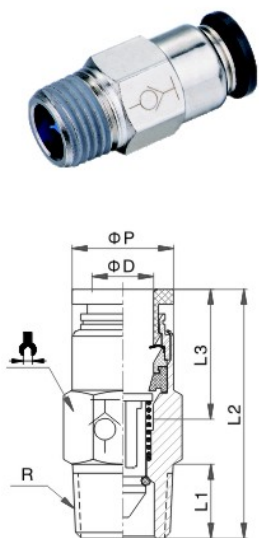
RL 旋转型直通终端



型号	ØD	R	L1	L2	L3	L4	P	H
RL4-M5	4	M5X0.8	3	18.5	27.8	16	11	12
RL4-M6	4	M6X1.0	4	18.5	28.8	16	11	12
RL4-01	4	R1/8	8	18.5	30.4	16	11	14
RL4-02	4	R1/4	11	18.5	34.4	16	11	
RL6-M5	6	M5X0.8	3	19	28.8	16	13	12
RL6-M6	6	M6X1.0	4	19	29.8	16	13	12
RL6-01	6	R1/8	8	19	31.4	16	13	14
RL6-02	6	R1/4	11	19	35.4	16	13	17
RL8-01	8	R1/8	8	22.5	34.4	18.5	14.4	14
RL8-02	8	R1/4	11	22.5	37.9	18.5	14.4	17
RL8-03	8	R3/8	12.5	22.5	40.9	18.5	14.4	21
RL10-02	10	R1/4	11	27.5	41	20.5	18.4	17
RL10-03	10	R3/8	12.5	27.5	43.4	20.5	18.4	21
RL10-04	10	R1/2	15	27.5	45.7	20.5	18.4	24
RL12-02	12	R1/4	11	29	41.5	23	21	17
RL12-03	12	R3/8	12.5	29	43.9	23	21	21
RL12-04	12	R1/2	15	29	46.2	23	21	24
RL16-04	16	R1/2	15	32.5	57.6	24	26	27

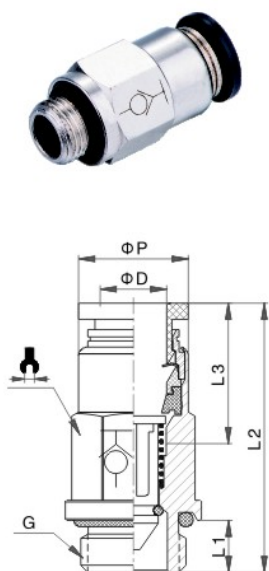


SPC-R 截止阀直通终端



型号	ØD	R	L1	L2	L3	ØP	
SPC4-M5	4	M5X0.8	3.5	31.5	15	10	10
SPC4-01	4	R1/8	7.5	24.5	15	10	10
SPC4-02	4	R1/4	10	24.5	15	10	14
SPC6-M5	6	M5X0.8	3.5	35	16	12	12
SPC6-01	6	R1/8	7.5	27.5	16	12	12
SPC6-02	6	R1/4	10	27.5	16	12	14
SPC8-01	8	R1/8	7.5	31.5	16	14	14
SPC8-02	8	R1/4	10	33.5	18.5	14	17
SPC8-03	8	R3/8	10.5	33.5	18.5	14	14
SPC8-04	8	R1/8	13.5	33.5	18.5	14	17
SPC10-02	10	R1/4	10	35	20	17	17
SPC10-03	10	R3/8	10.5	35	20	17	17
SPC10-04	10	R1/2	13.5	35	20	17	21
SPC12-03	12	R3/8	10.5	36.5	23	20.5	21

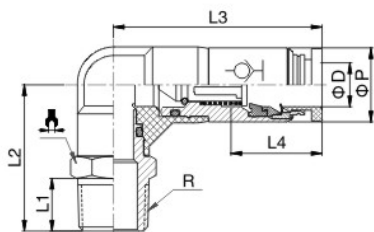
SPC-G 截止阀直通终端




型号	ØD	G	L1	L2	L3	ØP	
SPC4-G01	4	G1/8	5.5	24.5	15	10	12
SPC4-G02	4	G1/4	6.5	24.5	15	10	12
SPC6-G01	6	G1/8	5.5	27.5	16	12	14
SPC6-G02	6	G1/4	6.5	27.5	16	12	14
SPC8-G01	8	G1/8	5.5	31.5	16	14	14
SPC8-G02	8	G1/4	6.5	33.5	18.5	14	14
SPC8-G03	8	G3/8	7.5	33.5	18.5	14	17
SPC8-G04	8	G1/8	10	33.5	18.5	14	19
SPC10-G02	10	G1/4	6.5	35	20	17	17
SPC10-G03	10	G3/8	7	35	20	17	20
SPC10-G04	10	G1/2	10	35	20	17	19
SPC12-G03	12	G3/8	7	36.5	23	20.5	21

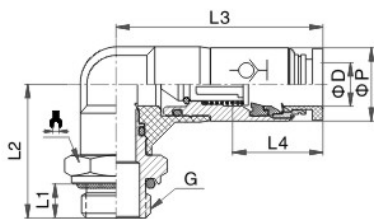
截止阀


SPL-R 截止阀直通终端



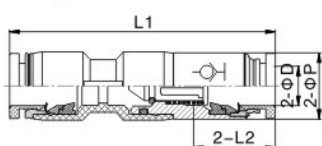
型号	ØD	R	L1	L2	L3	L4	ØP	
SPL4-M5	4	M5X0.8	3.5	18.5	31	15	10	10
SPL4-M6	4	M6X1.0	4	19	31	15	10	10
SPL4-01	4	R1/8	7.5	21.5	31	15	10	14
SPL6-M5	6	M5X0.8	3.5	19.5	32.5	16	12	12
SPL6-01	6	R1/8	7.5	22.5	32.5	16	12	12
SPL6-02	6	R1/4	10	25	32.5	16	12	14
SPL8-01	8	R1/8	7.5	25	39.5	16	14	14
SPL8-02	8	R1/4	10	27.5	39.5	18.5	14	17
SPL8-03	8	R3/8	10.5	28.5	39.5	18.5	14	14
SPL10-02	10	R1/4	10	30	45	20	17	17
SPL10-03	10	R3/8	10.5	30.5	45	20	17	17
SPL10-04	10	R1/2	13.5	34	45	20	17	21
SPL12-03	12	R3/8	10.5	31	46.5	23	20.5	21
SPL12-04	12	R1/2	13.5	34.5	46.5	23	20.5	21

SPL-G 截止阀直通终端

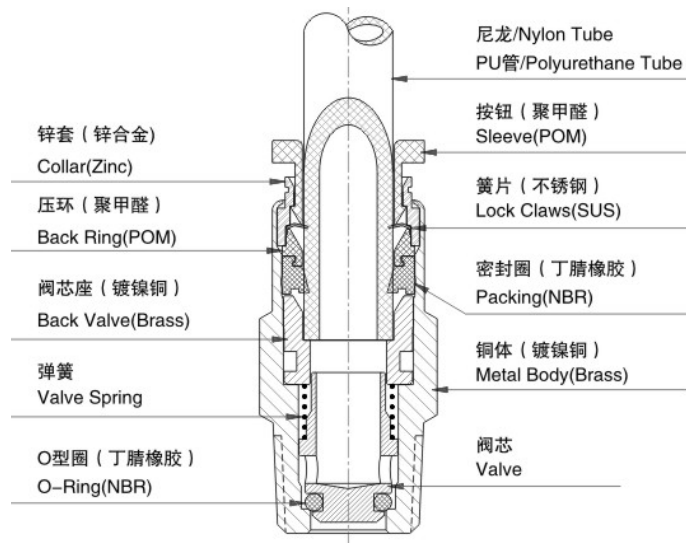


型号	ØD	G	L1	L2	L3	L4	ØP	
SPL4-G01	4	G1/8	5.5	21	31	15	10	14
SPL6-G01	6	G1/8	5.5	22	32.5	16	12	14
SPL6-G02	6	G1/4	6.5	23	32.5	16	12	17
SPL8-G01	8	G1/8	5.5	24.5	39.5	16	14	14
SPL8-G02	8	G1/4	6.5	25.5	39.5	18.5	14	17
SPL8-G03	8	G3/8	7.5	27.5	39.5	18.5	14	20
SPL10-G02	10	G1/4	6.5	27.5	45	20	17	17
SPL10-G03	10	G3/8	7.5	29.5	45	20	17	20
SPL10-G04	10	G1/2	10.25	32	45	20	17	24
SPL12-G03	12	G3/8	7.5	30	46.5	23	20.5	20
SPL12-G04	12	G1/2	10	32.5	46.5	23	20.5	24

SPU 截止阀直通

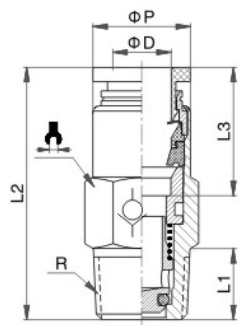


型号	ØD	L1	L2	ØP
SPU4	4	46	15	10.5
SPU6	6	48	16	13
SPU8	8	56	18.5	14
SPU10	10	61	20	18
SPU12	12	66	23	20.5



CVPC/CVPF/CVPL 从外螺纹流向 管子或内螺纹		
CVPC/CVPF/CVPL-B 从管子或内螺 纹流向外螺纹		

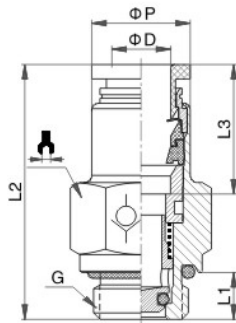
CVPC-R 单向直角终端



型号	ØD	R	L1	L2	L3	ØP	
CVPC4-M5(B)	4	M5X0.8	3.5	18.5	15	10	12
CVPC4-M6(B)	4	M6X1.0	4	19	15	10	12
CVPC4-01(B)	4	R1/8	7.5	21	15	10	12
CVPC6-01(B)	6	R1/8	7.5	22	16	12	12
CVPC6-02(B)	6	R1/4	10	25	16	12	14
CVPC8-01(B)	8	R1/8	7.5	25	18	14	14
CVPC8-02(B)	8	R1/4	10	27.5	18	14	14
CVPC8-03(B)	8	R3/8	10.5	28.5	18	14	17
CVPC10-02(B)	10	R1/4	10	30	20	17	17
CVPC10-03(B)	10	R3/8	10.5	30.5	20	17	17
CVPC10-04(B)	10	R1/2	13.5	34	20	17	21
CVPC12-03(B)	12	R3/8	10.5	34	23	20	17
CVPC12-04(B)	12	R1/2	13.5	34.5	23	20	21

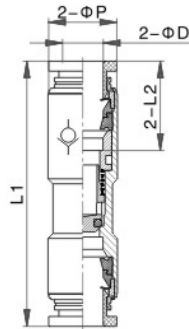
单向阀

CVPC-G 单向直角终端



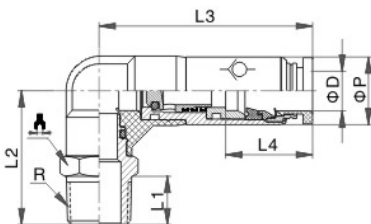
型号	ØD	G	L1	L2	L3	ØP	
CVPC4-G01(B)	4	G1/8	5.5	21	15	10	14
CVPC6-G01(B)	6	G1/8	5.5	22	16	12	14
CVPC6-G02(B)	6	G1/4	6.5	25	16	12	17
CVPC8-G01(B)	8	G1/8	5.5	25	18	14	14
CVPC8-G02(B)	8	G1/4	6.5	27.5	18	14	17
CVPC8-G03(B)	8	G3/8	7.5	28.5	18	14	20
CVPC10-G02(B)	10	G1/4	6.5	30	20	17	17
CVPC10-G03(B)	10	G3/8	7.5	30.5	20	17	20
CVPC10-G04(B)	10	G1/2	10	34	20	17	24
CVPC12-G03(B)	12	G3/8	7.5	34	23	20	20
CVPC12-G04(B)	12	G1/2	10	34.5	23	20	24

CVPU 单向直通



型号	ØD	L1	L2	ØP
CVPU4	4	43	15	10
CVPU6	6	46	16	12
CVPU8	8	53	18	14
CVPU10	10	61.5	20	17
CVPU12	12	67	23	20.5

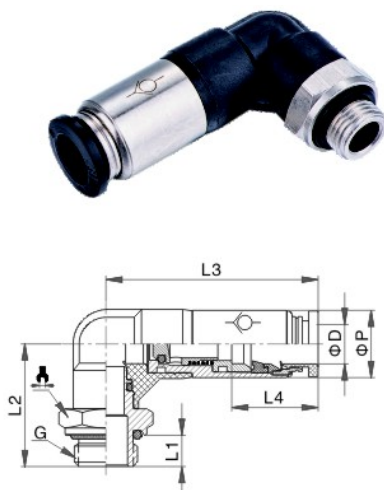
CVPL-R 截止阀直通终端



型号	ØD	R	L1	L2	L3	L4	ØP	
CVPL4-M5(B)	4	M5X0.8	3.5	18.5	35	15	10	12
CVPL4-M6(B)	4	M6X1.0	4	19	35	15	10	12
CVPL4-01(B)	4	R1/8	7.5	21.5	35	15	10	12
CVPL6-01(B)	6	R1/8	7.5	22.5	37	16	12	12
CVPL6-02(B)	6	R1/4	10	25	37	16	12	14
CVPL8-01(B)	8	R1/8	7.5	25	44	18	14	14
CVPL8-02(B)	8	R1/4	10	27.5	44	18	14	14
CVPL8-03(B)	8	R3/8	10.5	28.5	44	18	14	17
CVPL10-02(B)	10	R1/4	10	30	53	20	17	17
CVPL10-03(B)	10	R3/8	10.5	30.5	53	20	17	17
CVPL10-04(B)	10	R1/2	13.5	34	53	20	17	21
CVPL12-03(B)	12	R3/8	10.5	34	56.5	23	20.5	17
CVPL12-04(B)	12	R1/2	13.5	34.5	56.5	23	20.5	21

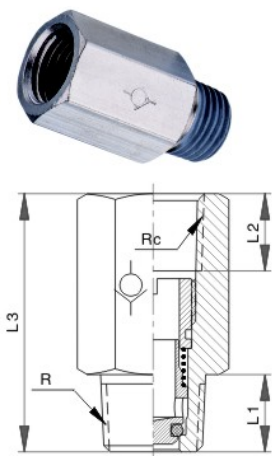
单向阀

CVPL-G 截止阀直通终端



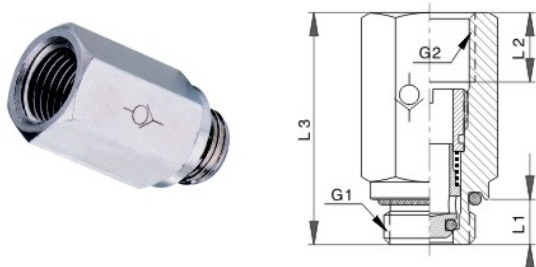
型号	ØD	G	L1	L2	L3	L4	ØP	
CVPL4-G01(B)	4	G1/8	5.5	21	35	15	10	14
CVPL6-G01(B)	6	G1/8	5.5	22	37	16	12	14
CVPL6-G02(B)	6	G1/4	6.5	23	37	16	12	17
CVPL8-G01(B)	8	G1/8	5.5	24.5	44	18	14	14
CVPL8-G02(B)	8	G1/4	6.5	25.5	44	18	14	17
CVPL8-G03(B)	8	G3/8	7.5	27.5	44	18	14	20
CVPL10-G02(B)	10	G1/4	6.5	27.5	53	20	17	17
CVPL10-G03(B)	10	G3/8	7.5	29.5	53	20	17	20
CVPL10-G04(B)	10	G1/2	10.25	32	53	20	17	24
CVPL12-G03(B)	12	G3/8	7.5	30	56.5	23	20.5	20
CVPL12-G04(B)	12	G1/2	10	32.5	56.5	23	20.5	24

CVPSF/CVPFS-R 单向内外螺纹直通终端



型号	R	Rc	L1	L2	L3	
从外螺纹流向内螺纹						
CVPSF01-01	R1/8	Rc1/8	8	8	26.5	12
CVPSF02-02	R1/4	Rc1/4	10	10	33.5	17
CVPSF03-03	R3/8	Rc3/8	11	11	38	20
CVPSF04-04	R1/2	Rc1/2	14	14	43	24
从内螺纹流向外螺纹						
CVPFS01-01	R1/8	Rc1/8	8	8	26.5	12
CVPFS02-02	R1/4	Rc1/4	10	10	33.5	17
CVPFS03-03	R3/8	Rc3/8	11	11	38	20
CVPFS04-04	R1/2	Rc1/2	14	14	43	24

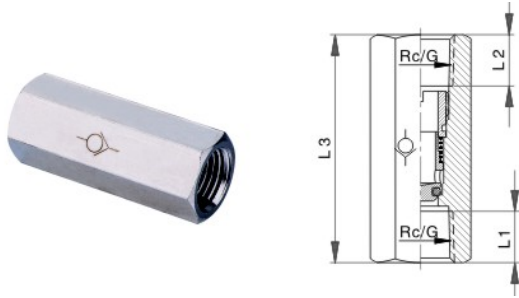
CVPSF/CVPFS-G 单向内外螺纹直通终端




型号	G1	G2	L1	L2	L3	
从外螺纹流向内螺纹						
CVPSFG01-G01	G1/8	G1/8	5.5	8	26.5	12
CVPSFG02-G02	G1/4	G1/4	6.5	10	33.5	17
CVPSFG03-G03	G3/8	G3/8	7.5	11	38	20
CVPSFG04-G04	G1/2	G1/2	10	14	43	24
从内螺纹流向外螺纹						
CVPFSG01-G01	G1/8	G1/8	5.5	8	26.5	12
CVPFSG02-G02	G1/4	G1/4	6.5	10	33.5	17
CVPFSG03-G03	G3/8	G3/8	7.5	11	38	20
CVPFSG04-G04	G1/2	G1/2	10	14	43	24

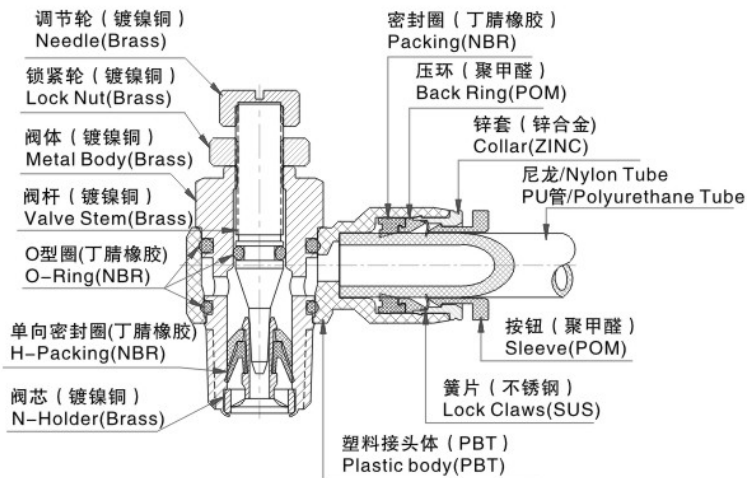
单向阀

CVPFF 单向内螺纹直通终端

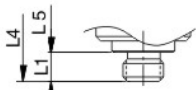
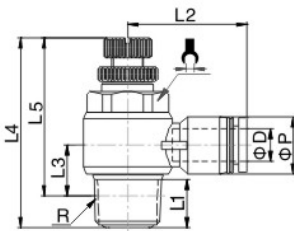


型号	Rc/G	L1	L2	L3	
CVPFF01-01	Rc1/8	8	8	35	12
CVPFF02-02	Rc1/4	10	10	44.5	17
CVPFF03-03	Rc3/8	11	11	50	20
CVPFF04-04	Rc1/2	14	14	57	24
CVPFFG01-G01	G1/8	8	8	35	12
CVPFFG02-G02	G1/4	10	10	44.5	17
CVPFFG03-G03	G3/8	11	11	50	20
CVPFFG04-G04	G1/2	14	14	57	24

节流阀



SC 节流直角终端

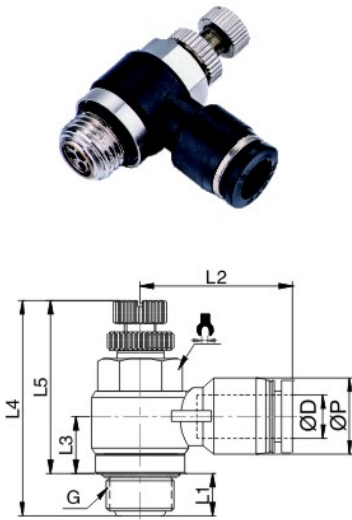


公制螺纹类

型号	ØD	R	L1	L2	L3	L4		L5		ØP	
						MIN	MAX	MIN	MAX		
SC4-M3	4	M3X0.5	3	19.5	7.5	28.5	31.5	25.5	28.5	11	8
SC4-M5	4	M5X0.8	3.5	19.5	7.5	29	32	25.5	28.5	11	8
SC4-M6	4	M6X1.0	4	19.5	7.5	29.5	32.5	25.5	28.5	11	8
SC4-01	4	R1/8	7.5	22.5	10.5	35	40	31	36	11	12
SC4-02	4	R1/4	10.5	24.5	12.5	41	46.5	35	40.5	13	14
SC6-M3	6	M3X0.5	3	21.5	8.5	28.5	31.5	25.5	28.5	13	8
SC6-M5	6	M5X0.8	3.5	21.5	8.5	29	32	25.5	28.5	13	8
SC6-M6	6	M6X1.0	4	21.5	8.5	29.5	32.5	25.5	28.5	13	8
SC6-01	6	R1/8	7.5	22.5	10.5	35	40	31	36	13	12
SC6-02	6	R1/4	10.5	24.5	12.5	41	46.5	35	40.5	13	14
SC6-03	6	R3/8	11.5	26.5	13.5	46.5	52	40	45.5	13	19
SC6-04	6	R1/2	15	32	18	54	60	46	52	14.5	24
SC8-M5	8	M5X0.8	3.5	24.5	10	32.5	35.5	29	32	14.5	8
SC8-M6	8	M6X1.0	4	24.5	10	33	36	29	32	14.5	8
SC8-01	8	R1/8	7.5	25	11.5	35	40	31	36	14.5	12
SC8-02	8	R1/4	10.5	28	13	41	46.5	35	40.5	14.5	14
SC8-03	8	R3/8	11.5	29	14.5	46.5	52	40	45.5	14.5	19
SC8-04	8	R1/2	15	32	18	54	60	46	52	14.5	24
SC10-01	10	R1/8	7.5	30.5	13.5	35	40	31	36	18.5	12
SC10-02	10	R1/4	10.5	32.5	15	41	46.5	35	40.5	18.5	14
SC10-03	10	R3/8	11.5	33	16.5	46.5	52	40	45.5	18.5	19
SC10-04	10	R1/2	15	36	18	54	60	46	52	18.5	24
SC12-01	12	R1/8	7.5	33	15	38	43	34	39	21	14
SC12-02	12	R1/4	10.5	33	16.5	41	46.5	35	40.5	21	14
SC12-03	12	R3/8	11.5	35	18	46.5	52	40	45.5	21	19
SC12-04	12	R1/2	15	36	19.5	54	60	46	52	21	24
SC16-04	16	R1/2	15	39	22	54	60	46	52	26	24

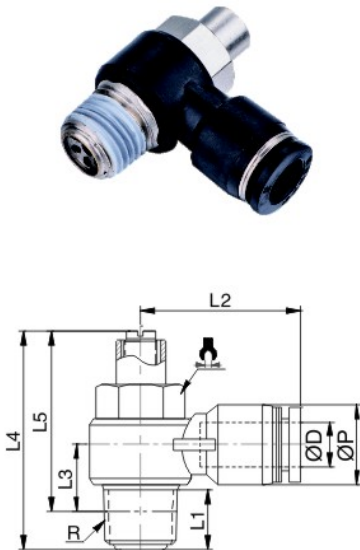
节流阀

SC-G 节流直角终端



型号	ØD	G	L1	L2	L3	L4		L5		ØP	
						MIN	MAX	MIN	MAX		
SC4-G01	4	G1/8	5.5	22.5	9	35	40	29.5	34.5	11	12
SC4-G02	4	G1/4	8.5	24.5	10	41	46.5	32.5	38	13	14
SC6-G01	6	G1/8	5.5	22.5	9	35	40	29.5	34.5	13	12
SC6-G02	6	G1/4	8.5	24.5	10	41	46.5	32.5	38	13	14
SC6-G03	6	G3/8	9.5	26.5	11	46.5	52	37	42.5	13	19
SC6-G04	6	G1/2	12	32	14.5	54	60	42	48	14.5	24
SC8-G01	8	G1/8	5.5	25	10	35	40	29.5	34.5	14.5	12
SC8-G02	8	G1/4	8.5	28	10.5	41	46.5	32.5	38	14.5	14
SC8-G03	8	G3/8	9.5	29	11.5	46.5	52	37	42.5	14.5	19
SC8-G04	8	G1/2	12	32	14.5	54	60	42	48	14.5	24
SC10-G01	10	G1/8	5.5	30.5	12	35	40	29.5	34.5	18.5	12
SC10-G02	10	G1/4	8.5	32.5	12.5	41	46.5	32.5	38	18.5	14
SC10-G03	10	G3/8	9.5	33	13.5	46.5	52	37	42.5	18.5	19
SC10-G04	10	G1/2	12	36	14.5	54	60	42	48	18.5	24
SC12-G02	12	G1/4	8.5	33	14	41	46.5	32.5	38	21	14
SC12-G03	12	G3/8	9.5	35	15	46.5	52	37	42.5	21	19
SC12-G04	12	G1/2	12	36	16	54	60	42	48	21	24
SC16-G04	16	G1/2	12	39	18	54	60	42	48	26	24

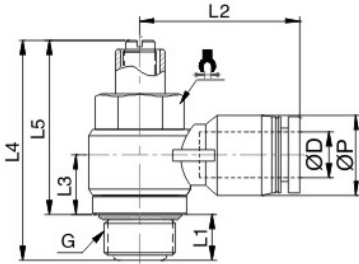
SCDC-R 节流直角终端



型号	ØD	R	L1	L2	L3	L4		L5		ØP	
						MIN	MAX	MIN	MAX		
SCDC4-M5	4	M5X0.8	3.5	19.5	7.5	23.5	24.5	20	21	11	8
SCDC4-01	4	R1/8	7.5	22.5	10.5	31.5	32.5	27.5	28.5	11	12
SCDC4-02	4	R1/4	10.5	24.5	12.5	38	39	32	33	13	14
SCDC6-M5	6	M5X0.8	3.5	21.5	8.5	23.5	24.5	20	21	13	8
SCDC6-01	6	R1/8	7.5	22.5	10.5	31.5	32.5	27.5	28.5	13	12
SCDC6-02	6	R1/4	10.5	24.5	12.5	38	39	32	33	13	14
SCDC6-03	6	R3/8	11.5	26.5	13.5	43	44	36.5	37.5	13	19
SCDC6-04	6	R1/2	15	32	18	50	51	42	43	14.5	24
SCDC8-01	8	R1/8	7.5	25	11.5	31.5	32.5	27.5	28.5	14.5	12
SCDC8-02	8	R1/4	10.5	28	13	38	39	32	33	14.5	14
SCDC8-03	8	R3/8	11.5	29	14.5	43	44	36.5	37.5	14.5	19
SCDC8-04	8	R1/2	15	32	18	50	51	42	43	14.5	24
SCDC10-01	10	R1/8	7.5	30.5	13.5	31.5	32.5	27.5	28.5	18.5	12
SCDC10-02	10	R1/4	10.5	32.5	15	38	39	32	33	18.5	14
SCDC10-03	10	R3/8	11.5	33	16.5	43	44	36.5	37.5	18.5	19
SCDC10-04	10	R1/2	15	36	18	50	51	42	43	18.5	24
SCDC12-02	12	R1/4	10.5	33	16.5	38	39	32	33	21	14
SCDC12-03	12	R3/8	11.5	35	18	43	44	36.5	37.5	21	19
SCDC12-04	12	R1/2	15	36	19.5	50	51	42	43	21	24

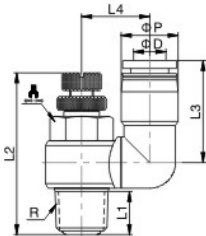
节流阀

SCDC-G 节流直角终端



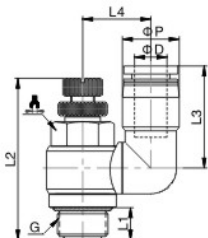
型号	ØD	G	L1	L2	L3	L4		L5		ØP	
						MIN	MAX	MIN	MAX		
SCDC4-G01	4	G1/8	5.5	22.5	9	31.5	32.5	26	27	11	12
SCDC4-G02	4	G1/4	8.5	24.5	10	38	39	29.5	30.5	13	14
SCDC6-G01	6	G1/8	5.5	22.5	9	31.5	32.5	26	27	13	12
SCDC6-G02	6	G1/4	8.5	24.5	10	38	39	29.5	30.5	13	14
SCDC6-G03	6	G3/8	9.5	26.5	11	43	44	33.5	34.5	13	19
SCDC6-G04	6	G1/2	12	32	14.5	50	51	38	39	14.5	24
SCDC8-G01	8	G1/8	5.5	25	10	31.5	32.5	26	27	14.5	12
SCDC8-G02	8	G1/4	8.5	28	10.5	38	39	29.5	30.5	14.5	14
SCDC8-G03	8	G3/8	9.5	29	11.5	43	44	33.5	34.5	14.5	19
SCDC8-G04	8	G1/2	12	32	14.5	50	51	38	39	14.5	24
SCDC10-G01	10	G1/8	5.5	30.5	12	31.5	32.5	26	27	18.5	12
SCDC10-G02	10	G1/4	8.5	32.5	12.5	38	39	29.5	30.5	18.5	14
SCDC10-G03	10	G3/8	9.5	33	13.5	43	44	33.5	34.5	18.5	19
SCDC10-G04	10	G1/2	12	36	14.5	50	51	38	39	18.5	24
SCDC12-G02	12	G1/4	8.5	33	14	38	39	29.5	30.5	21	14
SCDC12-G03	12	G3/8	9.5	35	15	43	44	33.5	34.5	21	19
SCDC12-G04	12	G1/2	12	36	16	50	51	38	39	21	24

SS-R 节流转臂终端



型号	ØD	R	L1	L2		L3	L4	ØP	
				MIN	MAX				
SS4-M5	4	M5X0.8	3.5	29	31.5	17	10	9	8
SS6-01	6	R1/8	7.5	35	41	18	13	11	12
SS6-02	6	R1/4	10.5	40.5	46	18	15	11	14
SS8-01	8	R1/8	7.5	35	41	25.5	15.5	14.5	12
SS8-02	8	R1/4	10.5	40.5	46	25.5	17	14.5	14
SS10-02	10	R1/4	10.5	40.5	46	27.5	20.5	18.5	14
SS10-03	10	R3/8	11.5	46.5	52	27.5	22	18.5	19
SS12-02	12	R1/4	10.5	40.5	46	29.5	22	21	14
SS12-03	12	R3/8	11.5	46.5	52	29.5	23	21	19

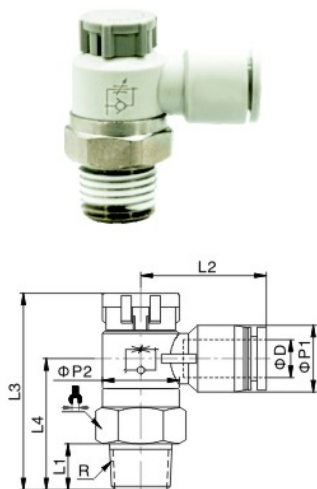
SS-G 节流转臂终端



型号	ØD	G	L1	L2		L3	L4	ØP	
				MIN	MAX				
SS6-G01	6	R1/8	7.5	35	41	18	13	11	12
SS6-G02	6	R1/4	10.5	40.5	46	18	15	11	14
SS8-G01	8	R1/8	7.5	35	41	25.5	15.5	14.5	12
SS8-G02	8	R1/4	10.5	40.5	46	25.5	17	14.5	14
SS10-G02	10	R1/4	10.5	40.5	46	27.5	20.5	18.5	14
SS10-G03	10	R3/8	11.5	46.5	52	27.5	22	18.5	19
SS12-G02	12	R1/4	10.5	40.5	46	29.5	22	21	14
SS12-G03	12	R3/8	11.5	46.5	52	29.5	23	21	19

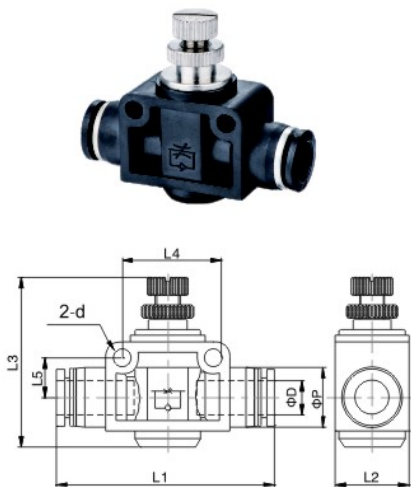
节流阀

ZSC 节流自锁终端



型号	ØD	R	L1	L2	L3		L4	ØP1	ØP2	Icon
					MIN	MAX				
ZSC4-M5	4	M5X0.8	3.5	17	26.5	27.5	17.5	9	9	9
ZSC4-01	4	R1/8	7.5	20.5	35	36.5	23.5	11	13	14
ZSC6-M5	6	M5X0.8	3.5	18	26.5	27.5	17.5	11	9	9
ZSC6-01	6	R1/8	7.5	22	35	36.5	23	13	16	14
ZSC6-02	6	R1/4	10	24	39	40.5	26.5	13	17	17
ZSC8-01	8	R1/8	7.5	24.5	35	36.5	23	14.4	13	14
ZSC8-02	8	R1/4	10	26	39	40.5	26.5	14.5	17	17
ZSC8-03	8	R3/8	11	26	42	43.5	29	14.5	19	19
ZSC10-02	10	R1/4	10	28	39	40.5	26.5	18.5	17	17
ZSC10-03	10	R3/8	11	29	42	43.5	28.5	18.5	19	19
ZSC10-04	10	R1/2	14	31.5	50	51.5	35.5	18.5	24	24
ZSC12-03	12	R3/8	11	32	42	43.5	29	21	19	19
ZSC12-04	12	R1/2	14	34	50	51.5	35.5	21	24	24

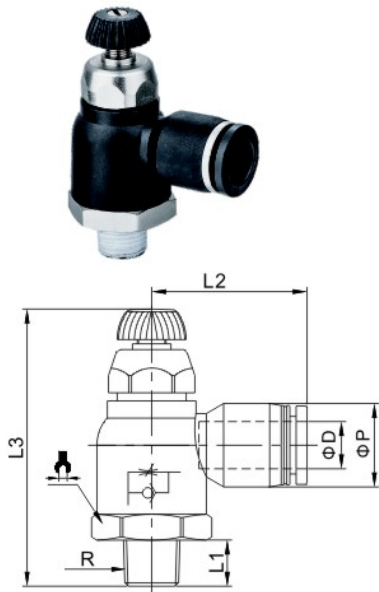
SCF 节流联管直通




型号	ØD	L1	L2	L3		L4	L5	ØP	Ød
				MIN	MAX				
SCF4	4	40	11.5	27	29.5	14	6.5	11	3.2
SCF6	6	47	15	39	44.5	20	8.5	13	4.2
SCF8	8	52	18	42.5	47.5	22	9.5	14.5	4.2
SCF10	10	63.5	21	46.5	52.5	26	11	18.5	4.2
SCF12	12	74	28	54	59	32	14	21	4.2

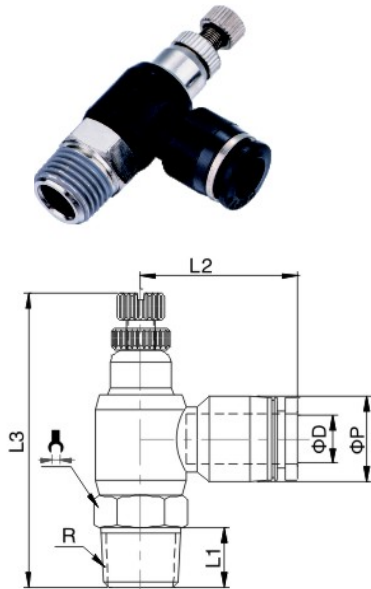
节流阀


DSC-I 大流量节流直角终端



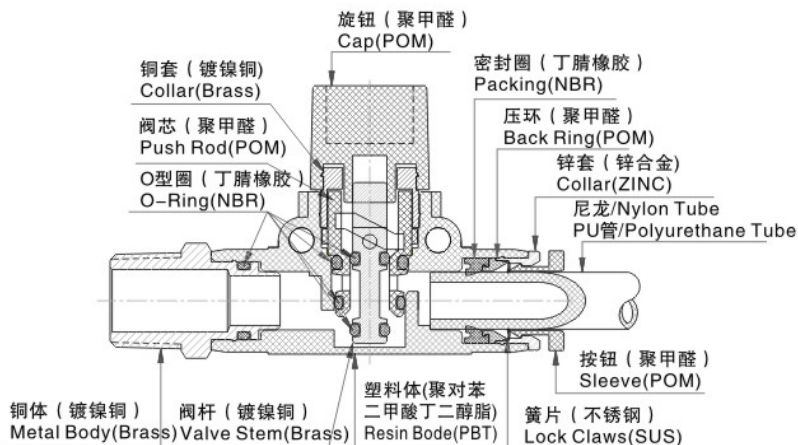
型号	ØD	R	L1	L2	L3		ØP	
					MIN	MAX		
DSC8-01-I	8	R1/8	8	27.5	47.5	52	14.5	19
DSC8-02-I	8	R1/4	11	27.5	50.5	55	14.5	19
DSC8-03-I	8	R3/8	11.5	27.5	52	56.5	14.5	19

DSC-II 大流量节流直角终端

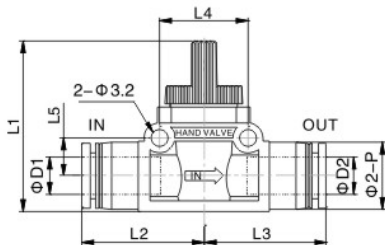


型号	ØD	R	L1	L2	L3		ØP	
					MIN	MAX		
DSC8-01-II	8	R1/8	8	26.5	46.5	51.5	14.5	14
DSC8-02-II	8	R1/4	11	26.5	49.5	54.5	14.5	14

手控阀

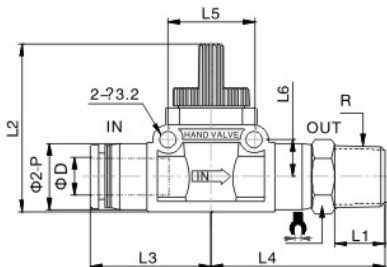


HVFF 联管直通手控阀



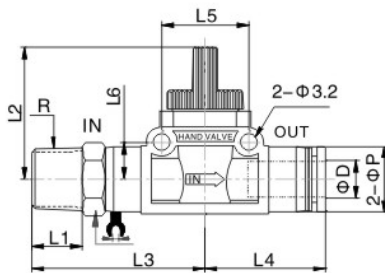
型号	ØD1	ØD2	L1	L2	L3	L4	L5	ØP
HVFF6-6	6	6	37.5	26	26	18	8	14.5
HVFF8-6	8	8	37.5	27	26	18	8	14.5
HVFF8-8	8	8	37.5	27	27	18	8	14.5
HVFF10-8	10	8	40.5	35	34	24	11	21
HVFF10-10	10	10	40.5	35	35	24	11	21
HVFF12-10	12	10	40.5	34.5	35	24	11	21
HVFF12-12	12	12	40.5	34.5	34.5	24	11	21


HVFS 直通终端手控阀



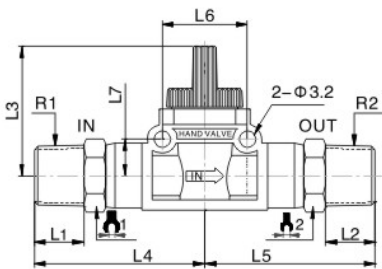
型号	ØD	R	L1	L2	L3	L4	L5	L6	ØP	
HVFS6-01	6	R1/8	8	37.5	26	34	18	8	14.5	14
HVFS6-02	6	R1/4	10	37.5	26	36.5	18	8	14.5	14
HVFS8-01	8	R1/8	8	37.5	27	34.5	18	8	14.5	14
HVFS8-02	8	R1/4	10	37.5	27	36.5	18	8	14.5	14
HVFS8-03	8	R3/8	11	37.5	27	37.5	18	8	14.5	17
HVFS10-02	10	R1/4	10	40.5	35	44	24	11	21	17
HVFS10-03	10	R3/8	11	40.5	35	45	24	11	21	17
HVFS10-04	10	R1/2	14	40.5	35	48.5	24	11	21	21
HVFS12-03	12	R3/8	11	40.5	34.5	45	24	11	21	17
HVFS12-04	12	R1/2	14	40.5	34.5	48.5	24	11	21	21

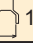

HVSF 直通终端手控阀



型号	ØD	R	L1	L2	L3	L4	L5	L6	ØP	
HVSF6-01	6	R1/8	8	37.5	26	34	18	8	14.5	14
HVSF6-02	6	R1/4	10	37.5	26	36.5	18	8	14.5	14
HVSF8-01	8	R1/8	8	37.5	27	34.5	18	8	14.5	14
HVSF8-02	8	R1/4	10	37.5	27	36.5	18	8	14.5	14
HVSF8-03	8	R3/8	11	37.5	27	37.5	18	8	14.5	17
HVSF10-02	10	R1/4	10	40.5	35	44	24	11	21	17
HVSF10-03	10	R3/8	11	40.5	35	45	24	11	21	17
HVSF10-04	10	R1/2	14	40.5	35	48.5	24	11	21	21
HVSF12-03	12	R3/8	11	40.5		45	24	11	21	17
HVSF12-04	12	R1/2	14	40.5		48.5	24	11	21	21

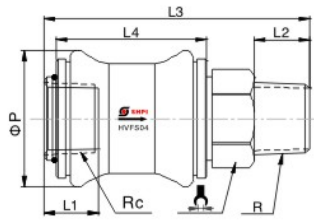
HVSS 直通终端手控阀




型号	R1	L1	R2	L2	L3	L4	L5	L6	L7		
HVSS01-01	R1/8	8	R1/8	8	37.5	34	34	18	8	14	14
HVSS02-01	R1/4	10	R1/8	8	37.5	36.5	34	18	8	14	14
HCSS02-02	R1/4	10	R1/4	10	37.5	36.5	36.5	18	8	14	14
HVSS03-02	R3/8	11	R1/4	10	40.5	45	44	24	11	17	17
HVSS03-03	R3/8	14	R3/8	11	40.5	45	45	24	11	17	17
HVSS04-03	R1/2	14	R3/8	11	40.5	48.5	45	24	11	21	17
HVSS04-04	R1/2	14	R1/2	14	40.5	48.5	48.5	24	11	21	21
HVSS01-01N	NPT1/8	8	NPT1/8	8	37.5	34	34	18	8	9/16	9/16
HVSS02-01N	NPT1/8	10	NPT1/8	8	37.5	36.5	34	18	8	9/16	9/16
HCSS02-02N	NPT1/4	10	NPT1/4	10	37.5	36.5	36.5	18	8	9/16	9/16
HVSS03-02N	NPT3/8	11	NPT1/4	10	40.5	45	44	24	11	11/16	11/16
HVSS03-03N	NPT3/8	14	NPT3/8	11	40.5	45	45	24	11	11/16	11/16
HVSS04-03N	NPT1/2	14	NPT3/8	11	40.5	48.5	45	24	11	7/8	11/16
HVSS04-04N	NPT1/2	14	NPT1/2	14	40.5	48.5	48.5	24	11	7/8	7/8

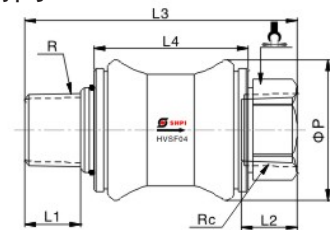
手滑阀


HSV-FS 直通终端手滑阀



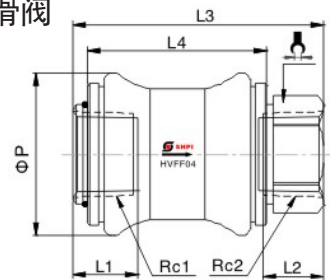
型号	Rc/R	L1	L2	L3	L4	ØP	
HSV01FS	R1/8	10	10	49	27	24	15
HSV02FS	R1/4	11	11	58	32.5	30	19
HSV03FS	R3/8	13	13	68.5	39	35.5	22
HSV04FS	R1/2	15	15	78	44	40	25


HSV-SF 直通终端手滑阀



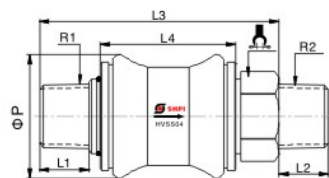
型号	Rc/R	L1	L2	L3	L4	ØP	
HSV01SF	R1/8	10	10	49	27	24	15
HSV02SF	R1/4	11	11	58	32.5	30	19
HSV03SF	R3/8	13	13	68.5	39	35.5	22
HSV04SF	R1/2	15	15	78	44	40	25


HSV-FF 直通终端手滑阀



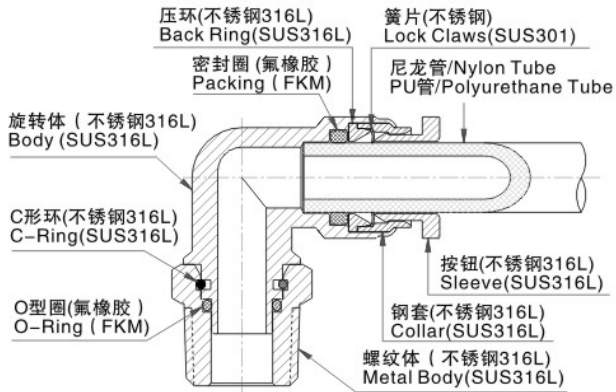
型号	Rc1/Rc2	L1	L2	L3	L4	ØP	
HSV01FF	R1/8	10	10	40	27	24	15
HSV02FF	R1/4	11	11	47	32.5	30	19
HSV03FF	R3/8	13	13	55.5	39	35.5	22
HSV04FF	R1/2	15	15	62	44	40	25

HSV-SS 直通终端手滑阀

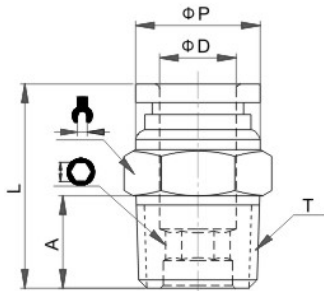




型号	R1/R2	L1	L2	L3	L4	ØP	
HSV01SS	R1/8	10	10	59	27	24	15
HSV02SS	R1/4	11	11	69	32.5	30	19
HSV03SS	R3/8	13	13	81.5	39	35.5	22
HSV04SS	R1/2	15	15	94	44	40	25

316L 不锈钢接头



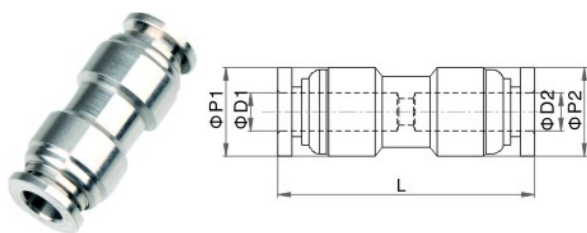
SSC 螺纹直通



型号	ØD	T	A	L	ØP		
SSC04-M5	4	M5X0.8	4	19.5	10	10	-
SSC04-01	4	R1/8	7.5	18.5	10	10	3
SSC06-M5	6	M5X0.8	3.5	20.3	12	12	-
SSC06-01	6	R1/8	7.5	19.8	12	12	4
SSC06-02	6	R1/4	10	21.3	12	14	4
SSC08-01	8	R1/8	7.5	24.4	14	14	5
SSC08-02	8	R1/4	10	22.1	14	14	6
SSC10-02	10	R1/4	10	28	17	17	6
SSC10-03	10	R3/8	11	24.5	17	17	8
SSC10-04	10	R1/2	14	28	17	21	8
SSC12-02	12	R1/4	10	31.4	20	20	6
SSC12-03	12	R3/8	11	28.9	20	20	8
SSC12-04	12	R1/2	14	28.4	20	21	10
SSC04-G01	4	G1/8	5.5	18.5	10	14	3
SSC06-G01	6	G1/8	5.5	19.3	12	14	4
SSC06-G02	6	G1/4	6.5	20.3	12	17	4
SSC08-G01	8	G1/8	5.5	23.6	14	14	5
SSC08-G02	8	G1/4	6.5	21.6	14	17	6
SSC10-G02	10	G1/4	6.5	26.5	17	17	6
SSC10-G03	10	G3/8	7.5	24.5	17	20	8
SSC10-G04	10	G1/2	9.5	26	17	24	8
SSC12-G02	12	G1/4	6.5	28.9	20	20	6
SSC12-G03	12	G3/8	7.5	26.4	20	20	8
SSC12-G04	12	G1/2	9.5	26.4	20	24	10

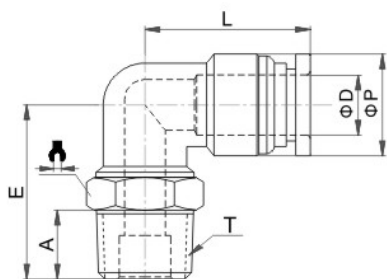
316L 不锈钢接头

SSU 联管直通



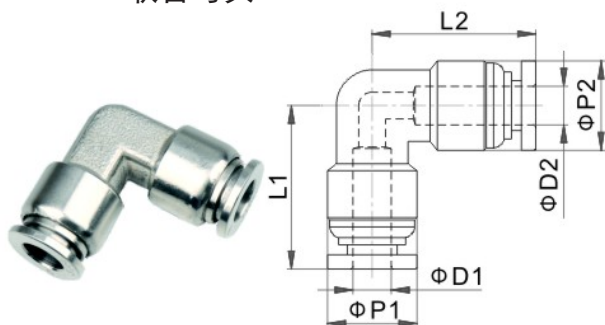
型号	ØD1	ØD2	L	ØP1	ØP2
SSU04	4	4	29	10	10
SSU06	6	6	30.6	12	12
SSU08	8	8	33.4	14	14
SSU10	10	10	37.6	17	17
SSU12	12	12	42.4	20	20
SSU06-04	6	4	29.8	12	10
SSU08-06	8	6	32	14	12
SSU10-08	10	8	35.5	17	14
SSU12-10	12	10	40	20	17

SSL 螺纹直通



型号	ØD	T	A	L	E	ØP	
SSL04-M5	4		4	18.3	20.5	10	10
SSL04-01	4	R1/8	7.5	18.3	19.3	10	10
SSL06-M5	6		3.5	20.1	21.5	12	12
SSL06-01	6	R1/8	7.5	20.1	20.3	12	12
SSL06-02	6	R1/4	10	20.1	22.8	12	14
SSL08-01	8	R1/8	7.5	22.8	23.5	14	14
SSL08-02	8	R1/4	10	22.8	24	14	14
SSL10-02	10	R1/4	10	26.7	28.3	17	17
SSL10-03	10	R3/8	11	26.7	28.8	17	17
SSL10-04	10	R1/2	14	26.7	31.8	17	21
SSL12-02	12	R1/4	10	29.9	32.5	20	20
SSL12-03	12	R3/8	11	29.9	29.5	20	20
SSL12-04	12	R1/2	14	29.9	32.5	20	21
SSL04-G01	4	G1/8	5.5	18.3	18.8	10	14
SSL06-G01	6	G1/8	5.5	20.1	19.8	12	14
SSL06-G02	6	G1/4	6.5	20.1	21.3	12	17
SSL08-G01	8	G1/8	5.5	22.8	23	14	14
SSL08-G02	8	G1/4	6.5	22.8	24	14	17
SSL10-G02	10	G1/4	6.5	26.7	26.8	17	17
SSL10-G03	10	G3/8	7.5	26.7	26.8	17	20
SSL10-G04	10	G1/2	9.5	26.7	30.3	17	24
SSL12-G02	12	G1/4	6.5	29.9	31	20	20
SSL12-G03	12	G3/8	7.5	29.9	27.5	20	20
SSL12-G04	12	G1/2	9.5	29.9	31	20	24

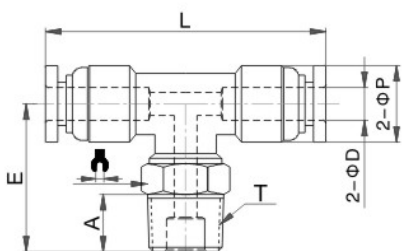
SSV 联管弯头




型号	ØD1	ØD2	L1	L2	ØP1	ØP2
SSV04	4	4	18.3	18.3	10	10
SSV06	6	6	20.1	20.1	12	12
SSV08	8	8	22.8	22.8	14	14
SSV10	10	10	26.7	26.7	17	17
SSV12	12	12	29.9	29.9	20	20
SSV06-04	6	4	20.1	19.3	12	10
SSV08-06	8	6	22.8	22.3	14	12
SSV10-08	10	8	26.7	28.8	17	14
SSV12-10	12	10	29.9	29.7	20	17

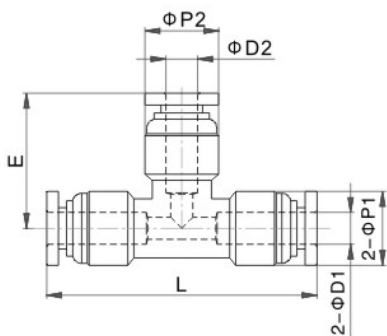
快插式接头

SSB 螺纹直通



型号	ØD	T	A	L	E	ØP	
SSB04-M5	4	M5X0.8	4	36.6	20.5	10	10
SSB04-01	4	R1/8	7.5	36.6	19.3	10	10
SSB06-M5	6	M5X0.8	3.5	40.2	21.5	12	12
SSB06-01	6	R1/8	7.5	40.2	20.3	12	12
SSB06-02	6	R1/4	10	40.2	22.8	12	14
SSB08-01	8	R1/8	7.5	45.6	23.5	14	14
SSB08-02	8	R1/4	10	45.6	24	14	14
SSB10-02	10	R1/4	10	53.4	28.3	17	17
SSB10-03	10	R3/8	11	53.4	28.8	17	17
SSB10-04	10	R1/2	14	53.4	31.8	17	21
SSB12-02	12	R1/4	10	59.8	32.5	20	20
SSB12-03	12	R3/8	11	59.8	29.5	20	20
SSB12-04	12	R1/2	14	59.8	32.5	20	21
SSB04-G01	4	G1/8	5.5	36.6	18.8	10	14
SSB06-G01	6	G1/8	5.5	40.2	19.8	12	14
SSB06-G02	6	G1/4	6.5	40.2	21.3	12	17
SSB08-G01	8	G1/8	5.5	45.6	23	14	14
SSB08-G02	8	G1/4	6.5	45.6	24	14	17
SSB10-G02	10	G1/4	6.5	53.4	26.8	17	17
SSB10-G03	10	G3/8	7.5	53.4	26.8	17	20
SSB10-G04	10	G1/2	9.5	53.4	30.3	17	24
SSB12-G02	12	G1/4	6.5	59.8	31	20	20
SSB12-G03	12	G3/8	7.5	59.8	27.5	20	20
SSB12-G04	12	G1/2	9.5	59.8	31	20	24

SSE 联管三通



型号	ØD1	ØD2	L1	L2	ØP1	ØP2
SSE04	4	4	36.6	18.3	10	10
SSE06	6	6	40.2	20.1	12	12
SSE08	8	8	45.6	22.8	14	14
SSE10	10	10	53.4	26.7	17	17
SSE12	12	12	59.8	29.9	20	20
SSE06-04	6	4	40.2	19.3	12	10
SSE08-06	8	6	45.6	22.3	14	12
SSE10-08	10	8	53.4	25.8	17	14
SSE12-10	12	10	59.8	29.7	20	17
SSE04-06	4	6	38.6	20.1	12	10
SSE06-08	6	8	44.6	22.8	14	12
SSE08-10	8	10	51.6	26.7	17	14
SSE10-12	10	12	59.4	29.9	20	17

气枪



订购码/Ordering Code

AG-I	-	01	-	B
气枪 I 型		喷嘴长度		气枪颜色
		00-20mm		BL:蓝色
		01-100mm		R:红色
		02-200mm		B:黑色
		03-300mm		

AG-II 气枪 II 型 (不含喷嘴)



订购码/Ordering Code

AG-II	-	B
气枪 II 型		气枪颜色
		BL:蓝色
		G:灰色

AG-II 型气枪附件 (喷嘴) 目录

选配喷嘴型号: KNL300mm长铜管喷嘴	含: 296.5mm长铜管 1根卡套式6-02铜接头 1只 孔径Φ2喷嘴 1只			
图片				
图片	选配喷嘴型号	接口螺纹	喷嘴直径	特征
	KN-R02-100	R1/4	1mm	标准型
	KN-R02-150	R1/4	1.5mm	标准型
	KN-R02-200	R1/4	2mm	标准型
	KN-R02-250	R1/4	2.5mm	标准型
	KNS-R02-075-4	R1/4	0.75mm	低噪音
	KNS-R02-100-4	R1/4	1mm	低噪音
	KNS-R02-110-8	R1/4	1.1mm	低噪音
	KNK-R02-400	R1/4	4mm	摆动式
	KNK-R02-600	R1/4	6mm	摆动式
	NKH-R02-100	R1/4	1mm	高效率
	NKH-R02-150	R1/4	1.5mm	高效率
	NKH-R02-200	R1/4	2mm	高效率

气管剪

TC-I 气管剪 I 型



订购码/Ordering Code

TC-I	-	B
管剪 I 型		管剪颜色
		BL:蓝色
		R:红色
		B:黑色

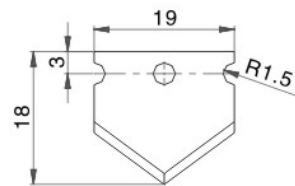
TC-II 气管剪 II 型



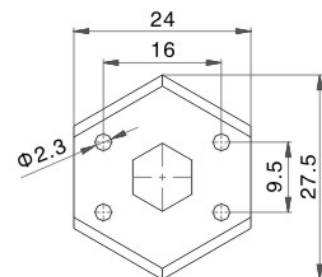
订购码/Ordering Code

TC-II	-	B
管剪 II 型		管剪颜色
		B:黑色
		G:灰色

TC-I-B 气管剪 I 型刀片



TC-II-B 气管剪 II 型刀片



消音器

Brass Silencer



BSL

型号MODEL
BSL-M5
BSL-01
BSL-02
BSL-03
BSL-04
BSL-06
BSL-10
BSL-12
BSL-14
BSL-20

Brass Silencer



SD

型号MODEL
SD-01
SD-02
SD-03
SD-04
SD-06
SD-10

Controlling Silencer



BESL

型号MODEL
BESL-01
BESL-02
BESL-03
BESL-04

Mini Silencer



BSLM

型号MODEL
BSLM-01
BSLM-02
BSLM-03
BSLM-04
BSLM-06
BSLM-10


Plastical Silencer



PSL

型号MODEL
PSL-01
PSL-02
PSL-03
PSL-04

Plastical Silencer



PUS

型号MODEL
PUS-01
PUS-02
PUS-03
PUS-04