

真空过滤器 -GFC

正负压可通用

产品特点

- 重量轻, 体积小
- 快换接头式, 配置方便快捷
- 滤芯可以更换, 采用快捷的拆装结构, 不需要工具便可更换滤芯
- 直通型, 进口与出口在同一条线上, 安装方便
- 标准型带托架, 固定便捷



型号表示方法

GFC 5 - 4 B - X01

①主体尺寸 ●      ②接管口径 ●      ③托架 ●      ④订制品规格 ●

①主体尺寸

记号	主体尺寸	过滤面积
5	20L/min	750mm <sup>2</sup>
7	100L/min	1260mm <sup>2</sup>

②接管口径

代码	管子外径	GFC5	GFC7
3	Ø4	●	-
4	Ø6	●	●
5	Ø8	-	●
6	Ø10	-	●
7	Ø12	-	●

③托架

无	无托架
B	带托架 (标准)

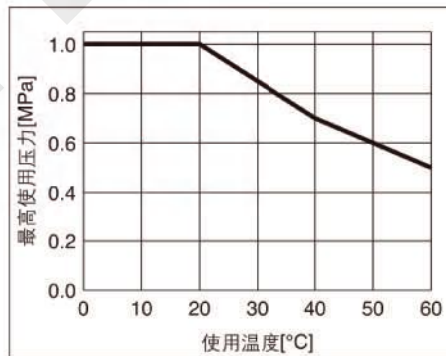
④订制品规格

代码	规格
X01	不同口径 (IN 侧 < OUT 侧)
X02	不同口径 (IN 侧 > OUT 侧)
X03	蓝色滤芯
X04	过滤精度: 10 μm
X05	FKM 禁油处理 (密封件)
X06	尼龙

技术规格

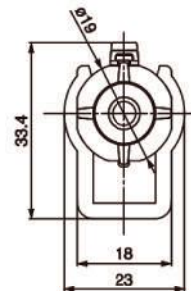
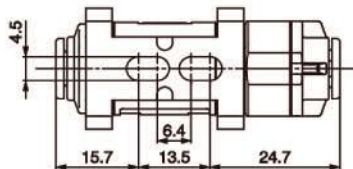
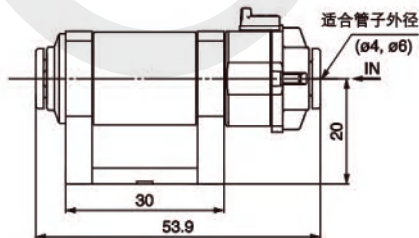
型号	GFC5 □		GFC7 □			
	Ø4	Ø6	Ø6	Ø8	Ø10	Ø12
连接口径 (适合管子外径) mm	Ø4, Ø6, Ø8, Ø10, Ø12					
使用流体	空气、氮气					
使用压力	-100kPa~1.0MPa					
流量 (正压) l/min	45	100	120	250	300	350
流量 (真空压) l/min	10	20	30	70	80	100
耐压试验压力 MPa	1.5					
使用环境温度范围	0~60°C (未冻结)					
过滤精度 μm	5 (捕捉效率 95%)					
更换滤芯压差 MPa	0.1 (真空压 20kPa)					
过滤面积 mm <sup>2</sup>	750		1260			
适合软管材料	尼龙、软尼龙、聚氨酯					
质量 g	10.5		20.0		25.0	
内容积 cm <sup>3</sup>	4.5		6.0		7.0	
全长 mm	53.9		68.4		79.7	
全宽 mm	19.0		23.6			
托架全宽 mm	23.0		27.3			
外壳材质	聚碳酸酯					
滤芯备件	GFC-EL-3			GFC-EL-4		

最高使用压力和使用温度



外形尺寸图

●GFC5  
Ø4 Ø6



真空附件

GFC 型

GFA 型

GFR 型

GPX 型

GRA2000 型

GK 型

OMA OMB 型

ECV 型

GP2V 型

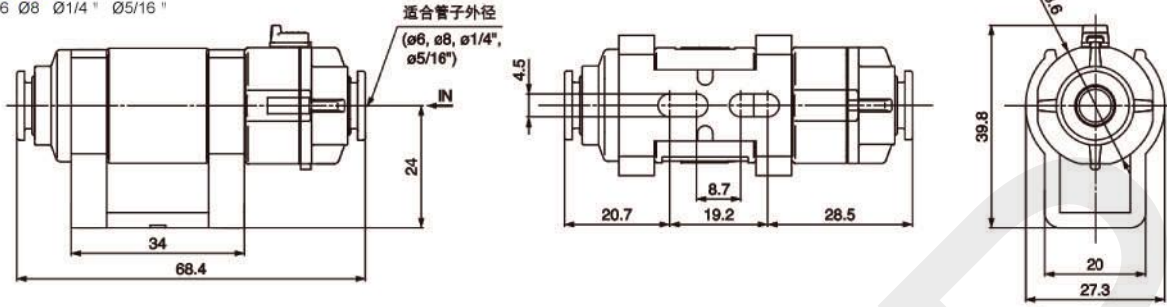
FH 型

真空过滤器 -GFC

正负压可通用

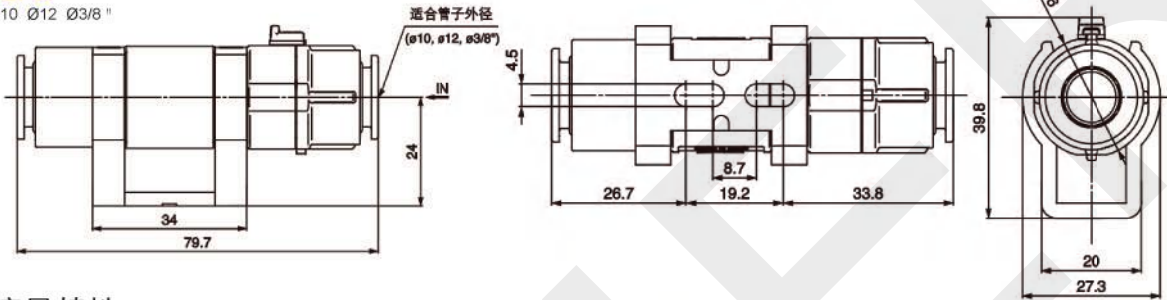
•GFC7

Ø6 Ø8 Ø1/4" Ø5/16"



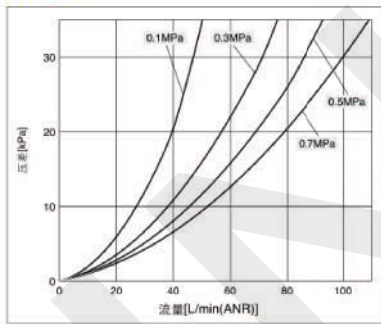
•GFC7

Ø10 Ø12 Ø3/8"

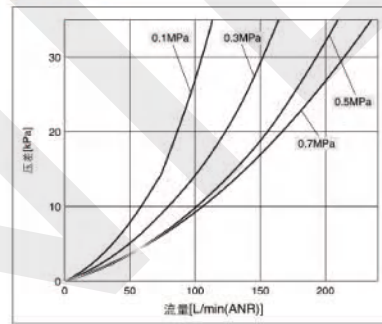


流量特性

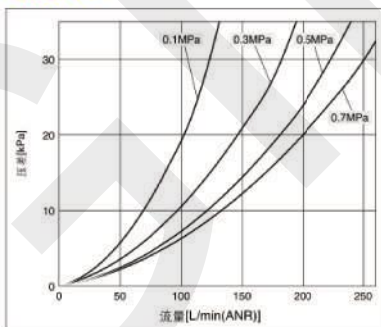
GFC53 Ø4



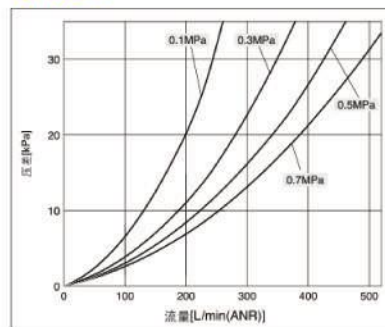
GFC54 Ø6



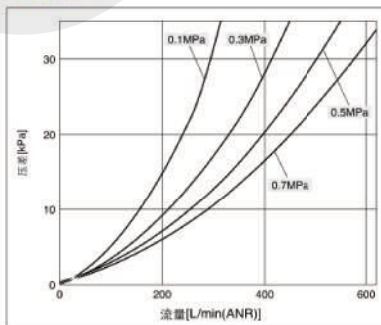
GFC74 Ø6



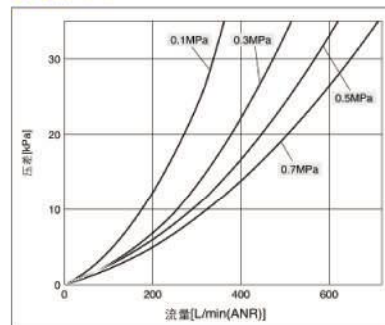
GFC75 Ø8



GFC76 Ø10



GFC77 Ø12



真空附件

GFC 型

GFA 型

GFR 型

GPX 型

GRA2000 型

GK 型

OMA

OMB 型

ECV 型

GP2V 型

FH 型

真空过滤器 -GFC

负压专用

产品特点

- 重量轻，体积小
- 快换接头式，配置方便快捷
- 滤芯可以更换，采用快捷的拆装结构，不需要工具便可更换滤芯
- 直通型，进口与出口在同一条线上，安装方便
- 标准型带托架，固定便捷



型号表示方法



图形符号



①真空流量

100	最大 20 l/min
200	最大 50 l/min

③托架

无	无托架
B	带托架 (标准)

技术规格

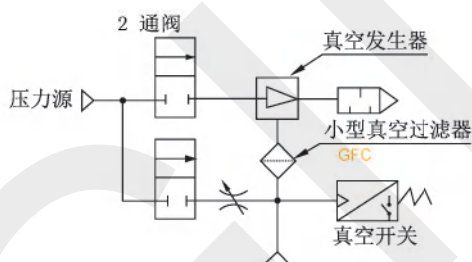
型号	GFC100-04B	GFC100-06B	GFC200-06B	GFC200-08B
适合管子外径 mm	Ø4	Ø6	Ø6	Ø8
流量 l/min	10	20	30	50
使用流体	空气、氮气			
使用压力范围	-100~0kPa			
过滤精度	10µm			
环境及流体温度	0~60°C (未冻结)			
滤芯耐压差	1.5bar			
适合软管材料	尼龙、软尼龙、PU 软管、极软 PU 管			
滤芯 (备件)	FC-100		FC-200	

②接管口径

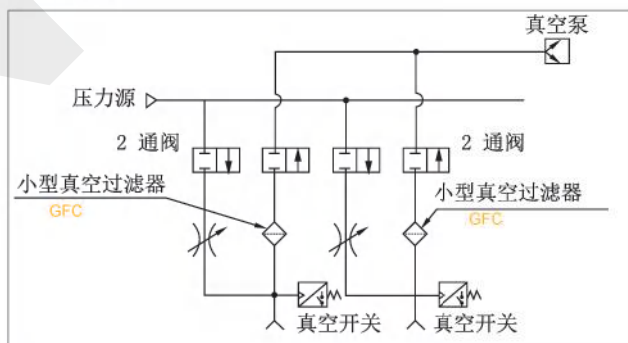
代码	管子外径	适用规格
04	Ø4	GFC100
06	Ø6	GFC100
		GFC200
08	Ø8	GFC200

应用案例

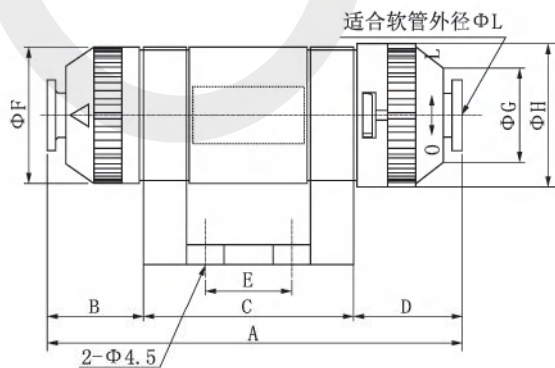
真空发生器系统应用



真空泵系统应用



外形尺寸图 mm



型号	GFC100-04B	GFC100-06B	GFC200-06B	GFC200-08B
A	53.2	53.2	67	67
B	9.1	9.1	15.5	15.5
C	30	30	34	34
D	14.1	14.1	17.5	17.5
E	10	10	14	14
F	18	18	22	22
G	11.6	11.6	15.6	15.6
H	19.5	19.5	23.1	23.1
I	23	23	27	27
J	20	20	24	24
K	29	29	35	35
L	4	4	6	6

真空附件

GFC 型

GFA 型

GFR 型

GPX 型

GRA2000 型

GK 型

OMA OMB 型

ECV 型

GP2V 型

FH 型