

直动式 - 三通阀 GK

产品特征

- 节省空间，易于维护，质量较轻，节省资源
- 可用于真空和正压，大流量；1/2/3 均能进气，1 口位进气常闭，3 口位进气常开，2 口位进气可做两通阀使用

型号表示方法



①三通阀系列

| | |
|-------|------|
| GKA1 | GKA2 |
| 直接配管型 | |
| GKB1 | GKB2 |
| 底板配管型 | |

③接管口径

| | | | |
|----|--------|-------|-------|
| 代码 | M5 | 06 | 08 |
| 尺寸 | M5X0.8 | Rc1/8 | Rc1/4 |

⑤安装板

| | |
|-------|------|
| 无 | P |
| 不带安装板 | 带安装板 |

②切换位置

| | |
|---|--------|
| 1 | 2 位单电控 |
|---|--------|

④手动装置

| | |
|----|----------|
| 无 | 非锁定式手动装置 |
| M1 | 锁定式手动装置 |

⑥电压

| | |
|---|-------|
| 3 | DC24V |
| 4 | DC12V |

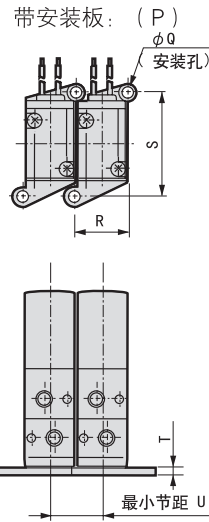
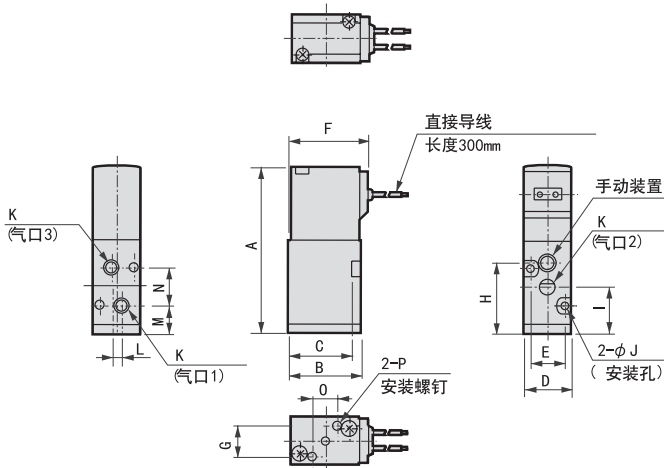
组合说明

| | | |
|--------|------|---------|
| 系列 | GKA1 | GKA2 |
| 可配接管口径 | M5 | 06 |
| 系列 | GKB1 | GKB2 |
| 可配接管口径 | 06 | 06 / 08 |

注：除 GKB2 有两种配管口径可选，其余都为标准品

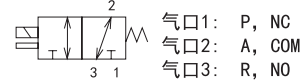
外形尺寸图 mm

2 位单电控：
直接导线
GKA1/GKA2



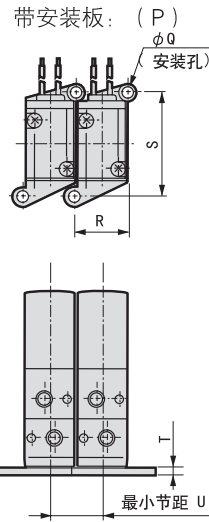
参数规格

| 项目 | 描述内容 | |
|-----------------------|---------------------|---------------------|
| 阀种类和操作方式 | 直动式截止阀 | |
| 使用流体 | 压缩空气、低真空 | |
| 最高使用压力 MPa | 0.70 (低真空: -100kPa) | |
| 环境温度 °C | -5~50(不冻结) | |
| 流体温度 °C | 5~50 | |
| 给油 | 不需要 | |
| 防护等级 | 防尘 | |
| 震动冲击 m/s ² | 50 以下 / 300 以下 | |
| 适用场合 | 不可在腐蚀气体中使用 | |
| 电压 | DC24V 项目 | |
| 保护电流 A | 0.075 项目 | |
| 功率 W | 1.8 | |
| 响应时间 ms | 20 | |
| 适用快插接头 | GK110-M5-3 ø4 ø6 | GK110-M5-3 ø6 ø8 |



参数规格

| 项目 | 描述内容 | |
|-----------------------|---------------------|---------------------|
| 阀种类和操作方式 | 直动式截止阀 | |
| 使用流体 | 压缩空气、低真空 | |
| 最高使用压力 MPa | 0.70 (低真空: -100kPa) | |
| 环境温度 °C | -5~50(不冻结) | |
| 流体温度 °C | 5~50 | |
| 给油 | 不需要 | |
| 防护等级 | 防尘 | |
| 震动冲击 m/s ² | 50 以下 / 300 以下 | |
| 适用场合 | 不可在腐蚀气体中使用 | |
| 电压 | DC24V 项目 | |
| 保护电流 A | 0.075 项目 | |
| 功率 W | 1.8 | |
| 响应时间 ms | 20 | |
| 适用快插接头 | GK110-M5-3 ø4 ø6 | GK110-M5-3 ø6 ø8 |



单位: mm

| 型号 | A | B | C | D | E | F | G | H | I | J | K | L | M | N | O | P | Q | R | S | T | U |
|-------------|------|----|------|----|----|------|----|------|------|-----|-------|---|----|------|---|------|-----|----|----|-----|----|
| GKA110-M5-3 | 54.5 | 23 | 20.5 | 15 | 11 | 25.5 | 20 | 22.5 | 15 | 2.6 | M5 | 3 | 9 | 12 | 8 | M2.5 | 3.4 | 16 | 32 | 2.3 | 16 |
| GKA210-06-3 | 63 | 30 | 26.5 | 22 | 16 | 33 | 16 | 29.5 | 14.5 | 11 | Rc1/8 | 7 | 11 | 14.5 | 6 | M3 | 4.5 | 23 | 40 | 2.3 | 23 |

真空过
滤器

GFC 型

GFA 型

GFR 型

GPX 型

GRA2000
型

GK 型

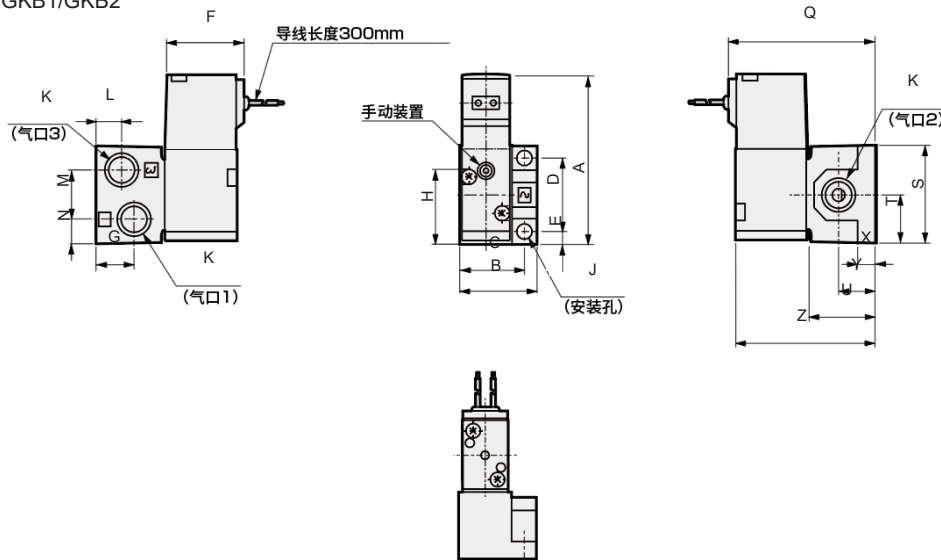
OMA

OMB 型

直动式 - 三通阀 GK

外形尺寸图 mm

2 位单电控：
直接导线
GKB1/GKB2



单位: mm

| 型号 | A | B | C | D | E | F | G | H | J | K | L | M | N | S | T | X | Y | U | Z |
|-------------|------|----|----|----|---|------|------|------|-----|-------|-----|----|----|----|----|---|----|----|------|
| GKB110-M5-3 | 55.5 | 25 | 21 | 24 | 4 | 25.5 | 12.6 | 23.5 | 4.5 | M5 | 8.5 | 16 | 8 | 32 | 16 | 6 | 12 | 22 | 45.5 |
| GKB210-06-3 | 63.5 | 32 | 28 | 28 | 5 | 33 | 16 | 30 | 4.5 | Rc1/8 | 11 | 18 | 10 | 38 | 19 | 6 | 14 | - | 56.5 |
| GKB210-08-3 | 63.5 | 32 | 28 | 28 | 5 | 33 | 16 | 30 | 4.5 | Rc1/4 | 11 | 18 | 10 | 38 | 19 | 6 | 14 | - | 56.5 |

型号表示方法

MGKA1 **1** **9** - **M5** - **M1** - **7** - **3** - **5** **2**

①三通阀系列 ● ②切换位置

③接管口径 ●

④手动装置 ●

⑤安装板 ●

⑥电压 ● ⑦电磁阀及盖板数

①三通阀系列号

③接管口径

⑤联数

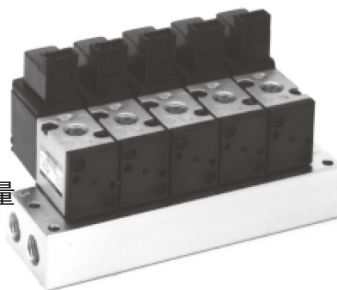
⑦电磁阀及盖板数量

| | |
|--------|-------|
| MGKA1 | MGKA2 |
| MGKB1 | MGKB2 |
| 集成式电磁阀 | |

| | | | |
|----|--------|-------|-------|
| 代码 | M5 | 06 | 08 |
| 尺寸 | M5X0.8 | Rc1/8 | Rc1/4 |

| |
|----------|
| 2 ~ 20 |
| 从 2-20 联 |

电磁阀数 + 盖板数 = 联数
注：前面数字表示电磁阀数，后面数字表示盖板数



②切换位置

④手动装置

⑥电压

| | |
|---|--------|
| 1 | 2 位单电控 |
|---|--------|

| | |
|----|----------|
| 无 | 非锁定式手动装置 |
| M1 | 锁定式手动装置 |

| | |
|---|-------|
| 3 | DC24V |
| 4 | DC12V |

配件规格

安装板

| 代码 | 规格 |
|--------|-----------|
| GKA1-P | 配合 GKA1 用 |
| GKA2-P | 配合 GKA2 用 |

盖板

| 代码 | 规格 |
|---------|------------|
| GKA1-MP | 配合 MGKA1 用 |
| GKA2-MP | 配合 MGKA2 用 |
| GKB1-MP | 配合 MGKB1 用 |
| GKB2-MP | 配合 MGKB2 用 |

汇流板

| 型号 | 规格 | | | 集装位置 | 配件 (可选项) |
|--------|-------|-----|-----|------|----------|
| | 口径 Rc | | | | |
| | 供气口 | 排气口 | 气缸口 | | |
| GKA1-□ | 1/4 | 1/4 | 1/4 | 2~20 | GKA1-MP |
| GKA2-□ | 1/4 | 1/4 | 1/4 | | GKA2-MP |
| GKB1-□ | 1/4 | 1/4 | 1/4 | | GKB1-MP |
| GKB2-□ | 1/4 | 1/4 | 1/4 | | GKB2-MP |

注：“□”内填写集成位数，范围 2~20 内。

真空过滤器

GFC 型

GFA 型

GFR 型

GPX 型

GRA2000 型

GK 型

OMA OMB 型