

减压阀 - GRA2000

型号表示方法

GRA2000 - 8 - GB

①接管口径

②附件

①接管口径

代码	8	10
尺寸	Rc1/4	Rc3/8

②附件

无	G	P	B	B3
无	压力表	压力开关	C型支撑件	L型支撑件

参数规格

型号	GRA2000-8	GRA2000-10
设定压力范围 kPa	-100~-1	
工作温度范围 °C	5~50	
最大流量 l/min(ANR)	200	
接管口径	IN/OUT	Rc1/4 Rc3/8
	仪表	Rc1/8
质量 Kg	0.29	

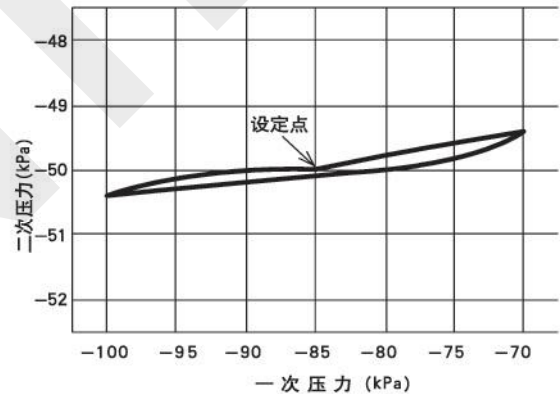
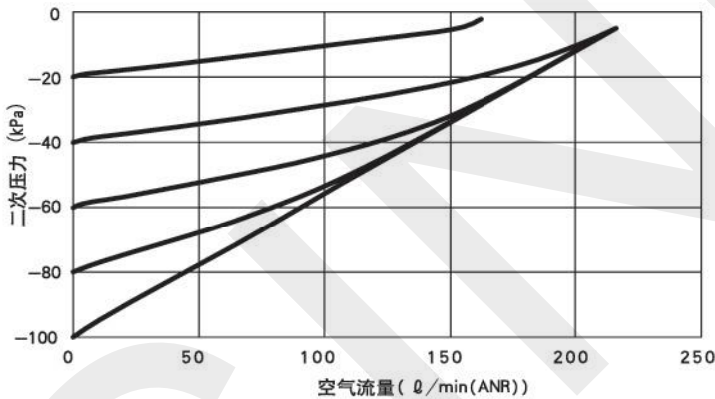


●接管口径: Rc1/4, Rc3/8

JIS符号

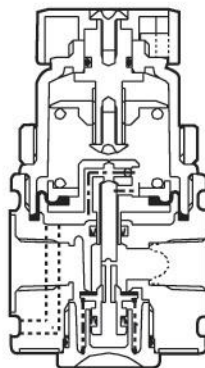


特性曲线



注1: 一次侧真空泵在排气量为500 l/min时测定。

内部构造



真空附件

GFC 型

GFA 型

GFR 型

GPX 型

GRA2000 型

GK 型

OMA  
OMB 型

ECV 型

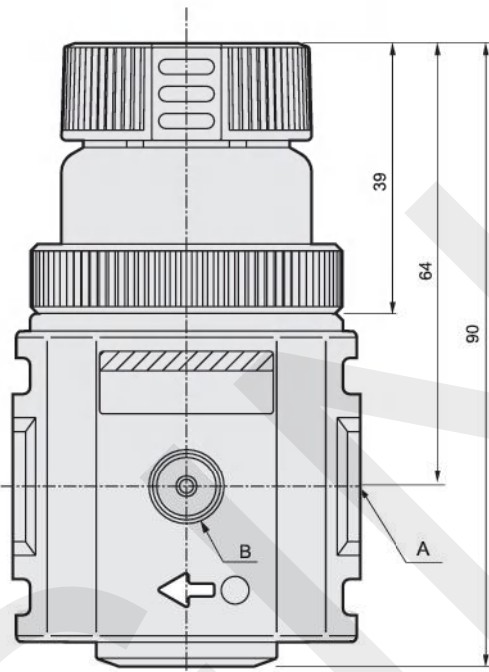
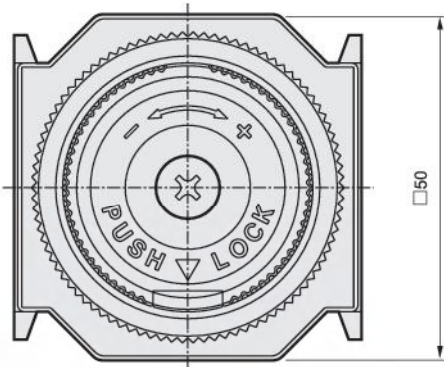
GP2V 型

FH 型

减压阀 - GRA2000

外形尺寸图

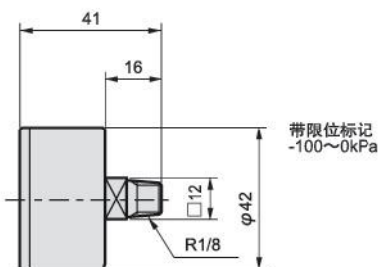
●GRA2000-8 / GRA2000-10



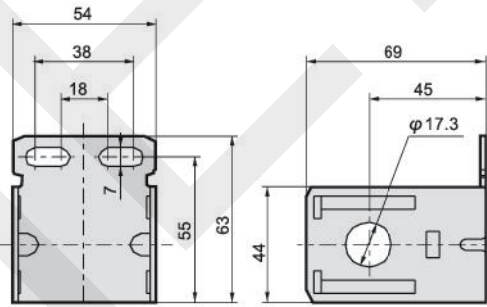
面板安装时面板孔尺寸:  $\phi 38.5$

型号	A	B
GRA2000-8	Rc1/4	Rc1/8
GRA2000-10	Rc3/8	Rc1/8

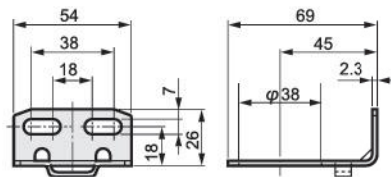
●压力表 (G)  
GG41D-6-P01



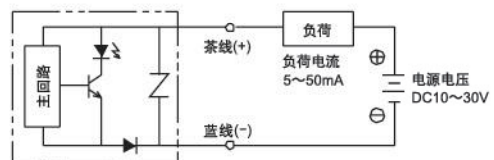
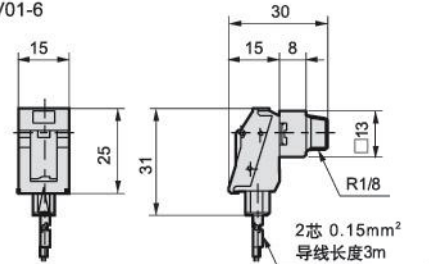
●C型支撑件 (B)  
B220



●L型支撑件 (B3)  
B230



●压力开关 (P)  
PPE-V01-6



真空附件

GFC 型

GFA 型

GFR 型

GPX 型

GFA2000 型

GK 型

OMA  
OMB 型

ECV 型

GP2V 型

FH 型