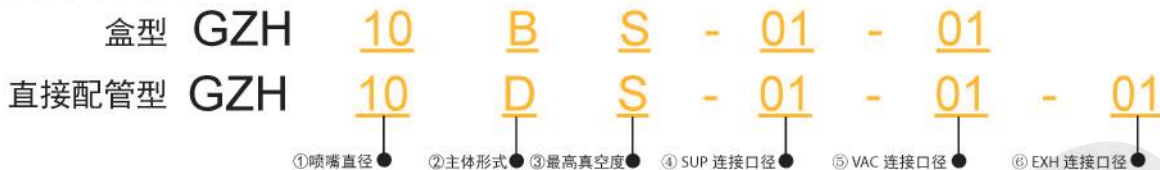


GZH

型号表示方法



产品特征

- 接口设计有快插式与螺纹式，外形有T型与盒型两种设计，排气速度快。
- 连接方便，外形体积小，重量轻；配置范围大，产品带有安装孔位，安装方便，成本低，易维护。
- 外壳采用塑料材质，扩压管采用高级航空铝材质，可在危险气体与多尘环境下使用，性能可靠。



①喷嘴直径

单位: mm

代码	05	07	10	13	15	18	20
喷嘴直径	ø0.5	ø0.7	ø1.0	ø1.3	ø1.5	ø1.8	ø2.0

②主体形式

代码	B	D
主体形式	盒型	直接配管型

③最高真空度

代码	S	L
最高真空度	-88kPa	-48 ~ 53kPa

④ SUP 连接口径

代码	06	08	10	12	01	02	03
连接口径	ø6	ø8	ø10	ø12	Rc1/8	Rc1/4	Rc3/8
形式	快换接头				螺纹拧入		

⑤ VAC 连接口径

代码	06	10	12	16	01	02	03	04
连接口径	ø6	ø10	ø12	ø16	Rc1/8	Rc1/4	Rc3/8	Rc1/2
形式	快换接头				螺纹拧入			

⑥ EXH 连接口径

代码	06	08	10	12	16	01	02	03	04
连接口径	ø6	ø8	ø10	ø12	ø16	Rc1/8	Rc1/4	Rc3/8	Rc1/2
形式	快换接头					螺纹拧入			

技术规格

型号	喷嘴直径 mm	主体形式	最高真空度 kPa		最大真空流量 l/min		空气消耗量 l/min	连接口径 (快换接头 / 螺纹拧入)				
			S 型	L 型	S 型	L 型		S 型 / L 型	SUP	VAC	EXH	
GZH05B	0.5	盒型 (内置消声器)	-88	-48	5	9	13	ø6 Rc1/8	ø6 Rc1/8			
GZH07B	0.7				12	22	23					
GZH10B	1.0		-90	-48	24	34	46					
GZH13B	1.3				40	72	78					
GZH05D	0.5	直接配管型	-88	-48	5	9	13	ø6 Rc1/8	ø6 Rc1/8	ø6 Rc1/8		
GZH07D	0.7				12	21	23				ø8 Rc1/8	ø10 Rc1/4
GZH10D	1.0		-90	-48	24	34	46			ø12 Rc3/8		
GZH13D	1.3				40	75	78				ø16 Rc1/2	ø16 Rc1/2
GZH15D	1.5		-88	-53	55	85	95	ø10 Rc1/4	ø12 Rc3/8	ø12 Rc3/8		
GZH18D	1.8				65	110	150					
GZH20D	2.0				85	140	185				ø16 Rc1/2	ø16 Rc1/2

真空发生器

GZU 型

GZH 型

GV 型

VBM 型

VTM 型

BV 型

ZL1 型

ZL3/6 型

VGA 型

VGB 型

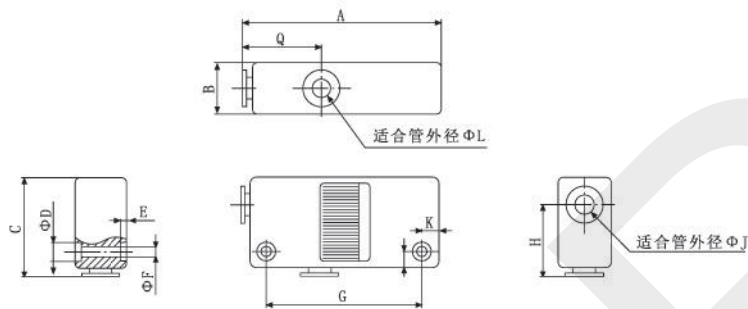
VHA 型

GZH

■ 外形尺寸图 (mm)

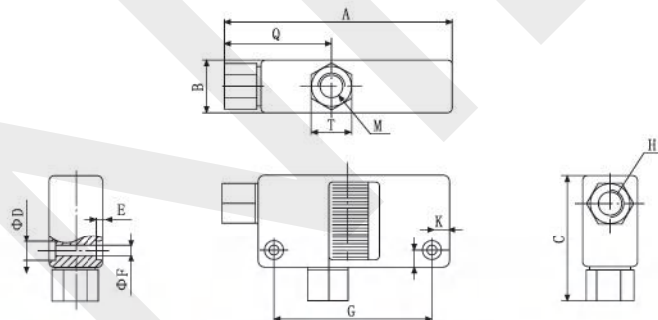
盒型 (内置消声器)

• 快换接头连接



型号	A	B	C	D	E	F	G	H	Q	L	K	J
GZH05B -0f-06	60	16	31	5.8	2	3.2	47	22	24	6	5	6
GZH07B -0f-06	60	16	31	5.8	2	3.2	47	22	24	6	5	6
GZH10B -0f-06	63	18	32	5.8	2	3.2	50	23	26	6	5	6
GZH13B -0f-10	78	23	38.5	7.5	3	4.2	61	27.5	28	10	7	8

• 螺纹连接



型号	A	B	C	D	E	F	G	H	Q	M	K	T
GZH05B -0f-01	68	16	39	5.8	2	3.2	47	Rc1/8	31.5	Rc1/8	5	12
GZH07B -0f-01	68	16	39	5.8	2	3.2	47	Rc1/8	31.5	Rc1/8	5	12
GZH10B -0f-01	71	18	40	5.8	2	3.2	50	Rc1/8	33.5	Rc1/8	5	12
GZH13B -0f-02	86.5	23	50	7.5	3	4.2	61	Rc1/8	36.5	Rc1/4	7	14

不同真空度 (-kPa) 的真空流量 (l/min)

型号	供气压力	空气消耗量	0	10	20	30	40	50	60	70	80	最大真空度
GZH05S	4.5bar	13.5 l/min	5	4.5	4.1	3.8	3.3	2.3	1.6	0.9	0.3	-88kPa
GZH07S		23.5 l/min	12	11	10	9	8	7	5.5	2.1	0.8	
GZH10S		46 l/min	24	23	20.5	17.5	13	11.5	9.5	7	2.5	
GZH13S		78 l/min	40	35	32.5	28	23	19.5	13	9	4.5	
GZH15S		97 l/min	60	52.5	45.5	38	28.5	20.5	15.5	11.5	5	
GZH18S		150 l/min	70	62	52	45	38	26	22	16.5	8.5	
GZH20S		185 l/min	85	76	67	58	47.5	38	33.5	19	12	

真空发
生器

GZU 型

GZH 型

GV 型

VBM 型

VTM 型

BV 型

ZL1 型

ZL3/6 型

VGA 型

VGB 型

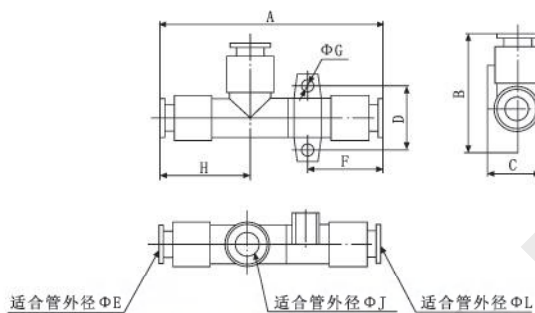
VHA 型

GZH

外形尺寸图 (mm)

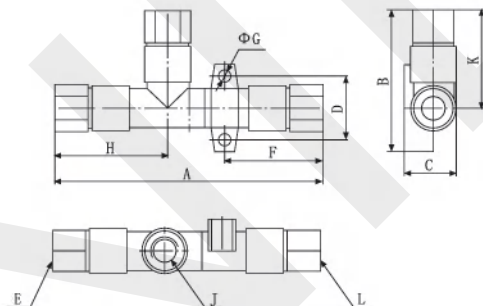
直接接管型 (无消声器)

• 快换接头连接



型号	A	B	C	D	E	F	G	H	L	K	J
GZH05D-05-06-06	58.5	34	14.2	17	6	21	3.2	24	6	22	6
GZH07D-05-06-06	61	34	14.2	17	6	22	3.2	24	6	22	6
GZH10D ⁵ -06-06-08	$\frac{66}{70}$	37	17.2	20	6	24.5	4.2	26	8	23	6
GZH13D ⁵ -08-10-10	$\frac{74}{79.5}$	42.5	20	22	8	27	4.2	28	10	27.5	10
GZH15D-10-12-12	93.3	47	22.5	27	10	32.8	4.2	31.5	12	29.5	12
GZH18D-12-12-12	114	41	21	10	12	50	3.5	35.5	12	30.5	12
GZH20D-12-16-16	124.6	46	27	12	12	54.3	3.5	38.5	16	32.7	16

• 螺纹连接



型号	A	B	C	D	E	F	G	H	L	K	J
GZH05D-01-01-01	73.5	41.5	14.2	17	Rc1/8	28.5	3.2	31.5	Rc1/8	22	Rc1/8
GZH07D-01-01-01	76	41.5	14.2	17	Rc1/8	29.5	3.2	31.5	Rc1/8	22	Rc1/8
GZH10D ⁵ -01-01-01	$\frac{82}{86}$	44.5	17.2	20	Rc1/8	33	4.2	33.5	Rc1/8	23	Rc1/8
GZH13D ⁵ -01-02-02	$\frac{94.5}{99.5}$	54	20	22	Rc1/8	38.5	4.2	36.5	Rc1/8	27.5	Rc1/8
GZH15D-02-03-03	116.5	58.5	22.5	27	Rc1/4	44.5	4.2	43	Rc1/4	29.5	Rc1/4
GZH18D-03-03-03	133	52.5	21	10	Rc3/8	57.5	3.5	47	Rc3/8	30.5	Rc3/8
GZH20D-03-04-04	151	61	27	12	Rc3/8	69.3	3.5	50	Rc1/2	32.7	Rc1/2

不同真空度 (-kPa) 的抽气时间 (s/l)

型号	供气压力	空气消耗量	10	20	30	40	50	60	70	最大真空度
GZH05S	4.5bar	13.5 l/min	0.89	1.7	3.2	5	7.8	12	19	-88kPa
GZH07S		23.5 l/min	0.37	1	1.9	3	5.4	6.7	15	
GZH10S		46 l/min	0.25	0.6	1.25	2	2.9	4.6	7.3	
GZH13S		78 l/min	0.1	0.27	0.53	1	1.75	4.2	7.3	
GZH15S		97 l/min	0.04	0.21	0.35	0.63	1.23	4.1	6.5	
GZH18S		150 l/min	0.02	0.15	0.29	0.46	0.78	1.38	3.51	
GZH20S		185 l/min	0.02	0.12	0.21	0.34	0.55	0.85	1.58	

真空发生器

GZU 型

GZH 型

GV 型

VBM 型

VTM 型

BV 型

ZL1 型

ZL3/6 型

VGA 型

VGB 型

VHA 型