

VBM

选型说明

VBM5 - B

① ②

产品特点

- 结构紧凑，体积轻巧，安装简便，易维护。
- 使用多级发生器产生真空，真空反应迅速，真空度高，真空流量大，性能稳定。
- 由高级塑料制成，可以 -20~80°C 不结冰环境及大部分有害气体中使用。
- 密封部件可选择氟橡胶和丁腈橡胶做密封材料，使其在腐蚀环境和酸性环境中可以使用。



①型号 - 容量等同于电力泵规格

代码	规格
VBM5	0.05KW
VBM10	0.10KW
VBM20	0.20KW
VBM30	0.30KW

②供气口，真空口，排气口

代码	供气	真空	排气
A	M5-φ6	G1/8	通口排气
NA	M5-φ6	NPSF1/8	通口排气
B	G1/8	G3/8	内置消声器
AB	G1/8	G3/8	内置消声器 连接板 - 铝
NB	NPSF1/8	NPSFG3/8	内置消声器
NAB	NPSF1/8	NPSFG3/8	内置消声器 连接板 - 铝
C	G1/8	G3/8	外置消声器
NC	NPSF1/8	NPSFG3/8	外置消声器

常用订货型号

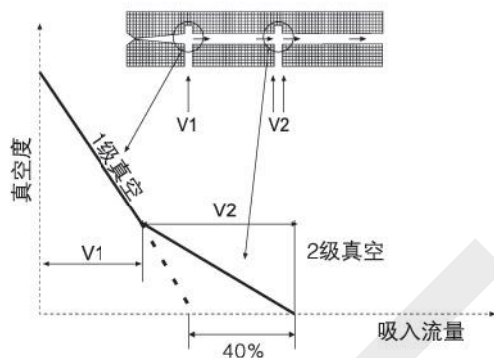
通口排气	VBM10-A	-	-	-
内置消声	VBM5-B	VBM10-B	VBM20-B	VBM30-B
外置消声	VBM10-C	VBM20-C	VBM30-C	-

技术规格

参数名称	规格
最大真空度	- 85kPa
最大真空流量	220l/m
供气压力	1- 6bar
最佳供气压力	4.5~6bar
供气类别	干燥的压缩空气
工作温度	- 20° C to +80° C
噪音	52- 65dB

VBM

节省能源



产品参数规格

型号	供气压力 bar	最大真空度 -kPa	最大真空流量 l/min	空气消耗量 l/min	噪音 dB (A)	最小软管内径 mm (2m 以内)		
						供气	真空	排气
VBM5	4.5~6	85	35~37	12~21	50~65	> 2	> 5	> 8
VBM10			70~76	28~43	50~68	> 2	> 8	> 10
VBM20			141~152	55~86	60~68	> 4	> 10	> 12
VBM30	5~6		175~221	87~123	60~68	> 6	> 12	> 15

各真空度真空流量 (NI/min)

型号	供气压力	0	10	20	30	40	50	60	70	80	最大真空度
VBM5	4.5bar	35	19.5	11	10	7.5	5.5	3.5	2.4	0.7	-85kPa
VBM10		70	39	22	20	15	11	7	3	1.2	
VBM20		141	76	44	38	28	24	17	11	2.5	
VBM30	5bar	175	107	68	61	51	40	25	13	5.5	

各真空度抽气时间 (s/l)

型号	供气压力	10	20	30	40	50	60	70	80
VBM5	4.5bar	0.1	0.4	0.9	1.6	2.2	3.5	5	7.2
VBM10		0.07	0.15	0.4	0.7	1.1	1.6	2	3.1
VBM20		0.04	0.1	0.2	0.3	0.55	0.8	1.1	2
VBM30	5bar	0.02	0.07	0.1	0.2	0.35	0.6	0.8	0.9

真空发生器

GZU 型

GZH 型

GV 型

VBM 型

VTM 型

BV 型

ZL1 型

ZL3/6 型

VGA 型

VGB 型

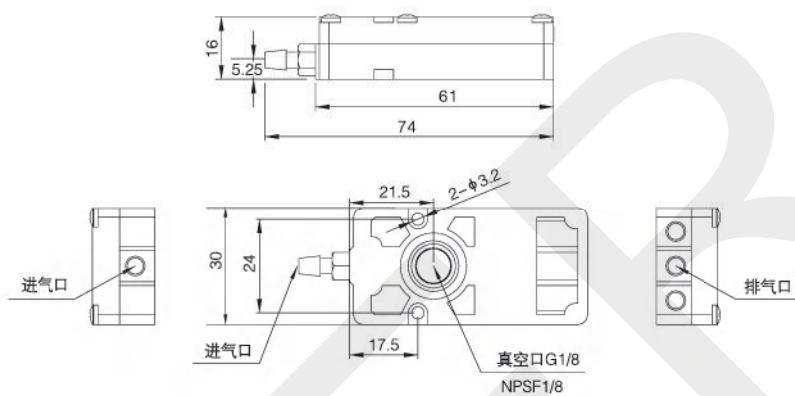
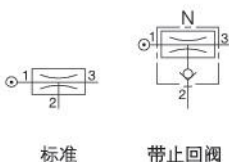
VHA 型

VBM

外形尺寸图

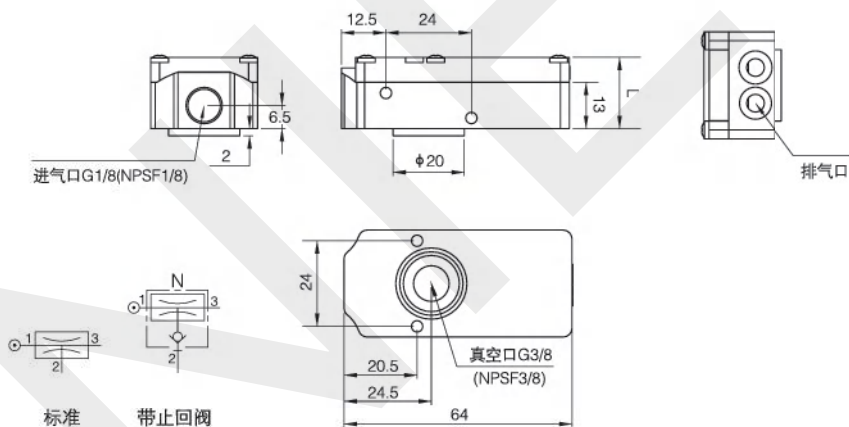
通口排气型

5
VBM10-A/NA



内置消声器

5 B
VBM (10) - (AB)
20 NB
30 NAB



代码	L(mm)
VBM5	20
VBM10	20
VBM20	27
VBM30	34

真空发生器

GZU 型

GZH 型

GV 型

VBM 型

VTM 型

BV 型

ZL1 型

ZL3/6 型

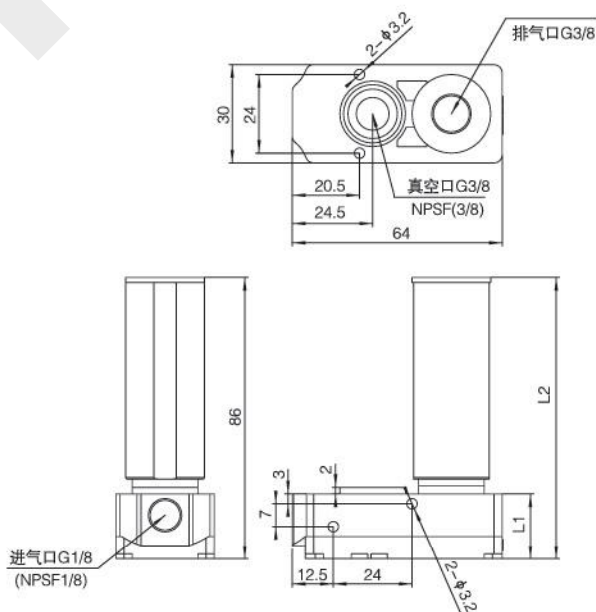
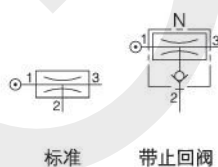
VGA 型

VGB 型

VHA 型

外置消声器

5
VBM (10) -C (NC)
20
30



代码	L1(mm)	L2(mm)
VBM5	20	86
VBM10	20	86
VBM20	27	93
VBM30	34	100