

VGA

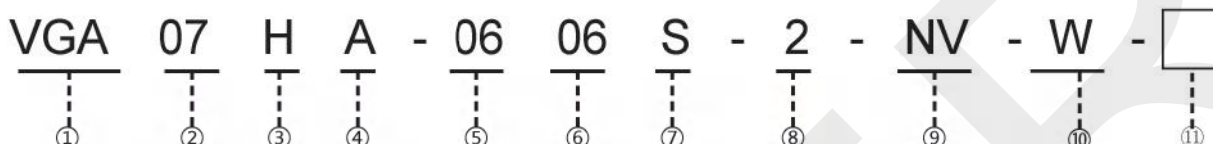


产品特点

- 结构紧凑、体积小、安装便捷。
- 高度集成，带有真空发生电磁阀、真空破坏电磁阀、真空过滤器、数字压力开关。



型号表示方法



① 产品形式

代码	代码描述
VGA	单片式

② 喷嘴直径

代码	代码描述
07	0.7mm

⑤ 真空接口

代码	代码描述
04	Ø4 快插接头
06	Ø6 快插接头

⑥ 供气接口

代码	代码描述
04	Ø4 快插接头
06	Ø6 快插接头

⑨ 数字压力开关 (12V ~ 24V)

代码	代码描述
无	不附压力开关
NV	2 路 NPN+1 ~ 5V 输出
PV	2 路 PNP+1 ~ 5V 输出

⑩ 本体颜色

代码	代码描述
W	白色 (标准)
B	黑色 (货期需咨询)

⑧ 电磁阀电压

代码	代码描述
2	DC24V

注：组合类型中 F、H，此项不做参考。

⑪ 安装形式

代码	代码描述
无	标准型
J	托架安装

③ 真空特性

代码	代码描述	喷嘴	供气压力	真空压力	真空流量	耗气流量
H	高真空	0.7mm	0.5MPa	-85kPa	14L/min	17L/min

④ 组合类型

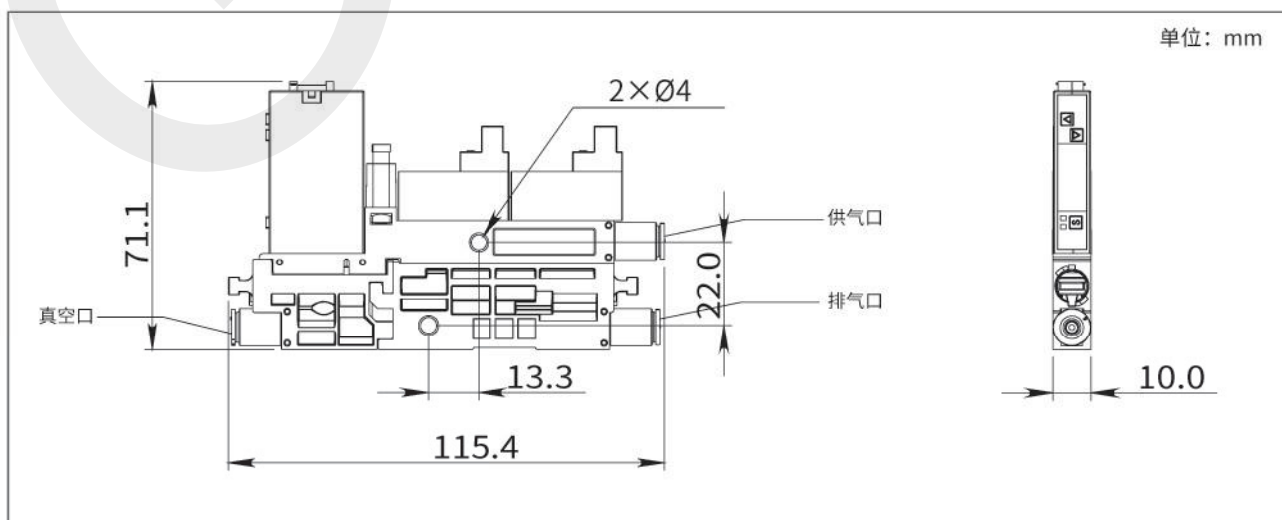
代码	A	B	C	D	E	F	G	H
真空发生器	●	●	●	●	●	●	●	●
过滤器	●	●	●	●	●	●	●	●
真空发生电磁阀 (常闭型)	●	●	—	●	●	—	—	—
真空破坏电磁阀 (常闭型)	●	●	●	—	—	—	●	—
数字压力开关	●	—	●	●	—	●	—	—

"●" 代表选中 "—" 代表不选

⑦ 排气管径

代码	代码描述
S	内置消音器
06	Ø6 快插接头

外形尺寸图



真空发生器

GZU 型

GZH 型

GV 型

VBM 型

VBL 型

VTM 型

ZL1 型

ZL3/6 型

VGA 型

VGB 型

VHA 型

VGA



组合类型

组合 A 型	型号
内置真空发生阀, 真空破坏阀, 数字压力开关, 内置发生器、过滤器	VGA 07 H A - 04 04 S - 2 - NV - B 06 06 06 - - PV - W

组合 B 型	型号
内置真空发生阀, 真空破坏阀, 内置发生器、过滤器	VGA 07 H B - 04 04 S - 2 - B 06 06 06 - - - W

组合 C 型	型号
内置真空破坏阀, 数字压力开关, 内置发生器、过滤器	VGA 07 H C - 04 04 S - 2 - NV - B 06 06 06 - - PV - W

组合 D 型	型号
内置真空发生阀, 数字压力开关, 内置发生器、过滤器	VGA 07 H D - 04 04 S - 2 - NV - B 06 06 06 - - PV - W

组合 E 型	型号
内置真空发生阀, 内置发生器、过滤器	VGA 07 H E - 04 04 S - 2 - B 06 06 06 - - - W

组合 F 型	型号
内置数字压力开关, 内置发生器、过滤器	VGA 07 H F - 04 04 S - NV - B 06 06 06 - - PV - W

组合 G 型	型号
内置真空破坏阀, 内置发生器、过滤器	VGA 07 H G - 04 04 S - 2 - B 06 06 06 - - - W

组合 H 型	型号
内置发生器、过滤器	VGA 07 H H - 04 04 S - B 06 06 06 - - - W

注: 以上型号均可选带有安装托架 (J)。

配件型号

配件名称	对应 24V 型号标识
真空发生、破坏电磁阀	GWF10-4ALPH-10

数显压力开关

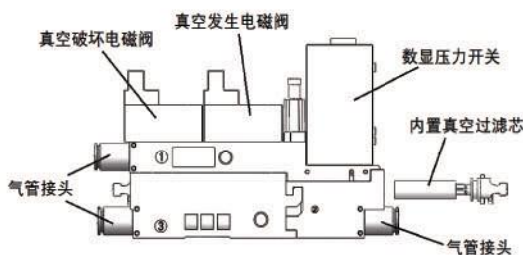
名称	型号标识
2 路 NPN+1 ~ 5V 输出	GKG10-2N-1V
2 路 PNP+1 ~ 5V 输出	GKG10-2P-1V

单片式气管接头

名称	型号标识
Ø4 快插接头	GKC-008-10-04
Ø6 快插接头	GKC-008-10-06

名称	型号标识
内置过滤芯	GLX-065-233-50

配件图



真空发生器

GZU 型

GZH 型

GV 型

VBM 型

VBL 型

VTM 型

ZL1 型

ZL3/6 型

VGA 型

VGB 型

VHA 型

MVGA

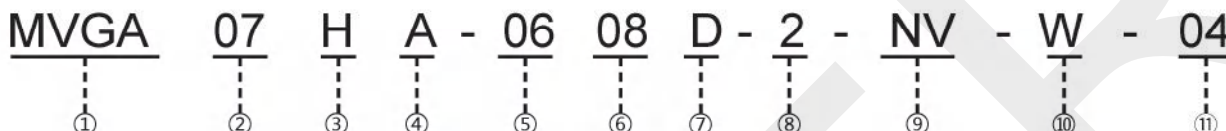


产品特征

- 结构紧凑、体积小、安装便捷。
- 高度集成，带有真空发生电磁阀、真空破坏电磁阀、真空过滤器、数字压力开关。
- 多联组合式安装，最多可以12个单片组合



型号表示方法



① 产品形式

代码	代码描述
MVGA	多联组合式

② 喷嘴直径

代码	代码描述
07	0.7mm

⑤ 真空接口

代码	代码描述
04	Ø4 快插接头
06	Ø6 快插接头

⑧ 电磁阀电压

代码	代码描述
2	DC24V

⑪ 多联组合数量

代码	02	03	04	05	06	07	08	09	10	11	12
数量	2	3	4	5	6	7	8	9	10	11	12

③ 真空特性

代码	代码描述	喷嘴	供气压力	真空压力	真空流量	耗气流量
H	高真空	0.7mm	0.5MPa	-85kPa	14L/min	17L/min

④ 组合类型

代码	A	B	D	E
真空发生器	●	●	●	●
过滤器	●	●	●	●
真空发生电磁阀	●	●	●	●
真空破坏电磁阀	●	●	—	—
数字压力开关	●	—	●	—

"●" 代表选中 "—" 代表不选

⑨ 数字压力开关 (12V ~ 24V)

代码	代码描述
无	不附压力开关
NV	2路 NPN+1 ~ 5V 输出
PV	2路 PNP+1 ~ 5V 输出

⑥ 供气接口

代码	代码描述
08	Ø8 快插接头

⑦ 供气接口位置

代码	代码描述
D	AB 侧均有

⑩ 本体颜色

代码	代码描述
W	白色 (标准)
B	黑色 (货期需咨询)

真空发生器

- GZU 型
- GZH 型
- GV 型
- VBM 型
- VBL 型
- VTM 型
- ZL1 型
- ZL3/6 型
- VGA 型
- VGB 型
- VHA 型

配件型号

配件图

配件名称	对应 24V 型号标识
真空发生、破坏电磁阀	GWF10-4ALPH-10

数显压力开关	
名称	型号标识
2路 NPN+1 ~ 5V 输出	GKG10-2N-1V
2路 PNP+1 ~ 5V 输出	GKG10-2P-1V

名称	型号标识
安装座气管接头	GKC-012-14-08

名称	型号标识
内置过滤芯	GLX-065-233-50

