

## 低摩擦吸盘托架 -CLF

## 选型说明

CLF - K 5 - M10 - M5F

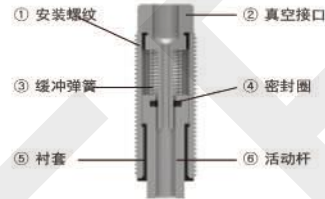
① ② ③ ④



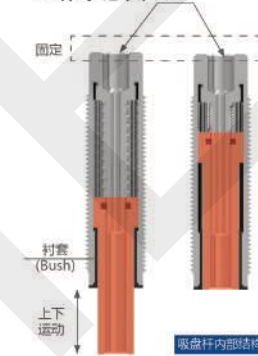
## 产品特征

- 避免金属部分直接接触，可将噪音控制在 50 分贝以内，真正实现低摩擦，低噪音效果
- 采用全新结构件设计，可最大程度减少金属摩擦掉屑现象
- 采用内缩式结构，完全避免气管等零部件拉力造成的卡顿现象
- 全不锈钢材质，进一步扩大了使用范围，极大的提升了使用寿命
- 采用特殊的防偏心结构设计，滑动更顺畅量大，性能稳定

结构示意图



工作示意图



## ①托架规格

无代码	可回转
K	防回转

## ②托架行程

行程 (mm)	5	10	15
---------	---	----	----

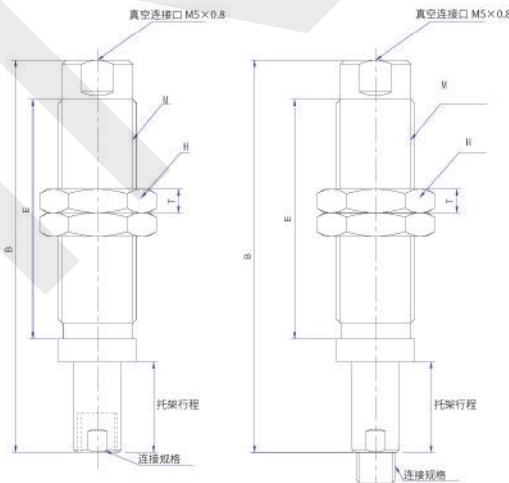
## ③安装螺纹

代码	尺寸
M8	M8X1.0
M10	M10X1.0
M14	M14X1.0

## ④连接规格

螺纹形状	代码	尺寸
外螺纹	M5M	M5×0.8
内螺纹	M4F	M4X0.7
	M5F	M5X0.8

## 外形尺寸图 (M8)

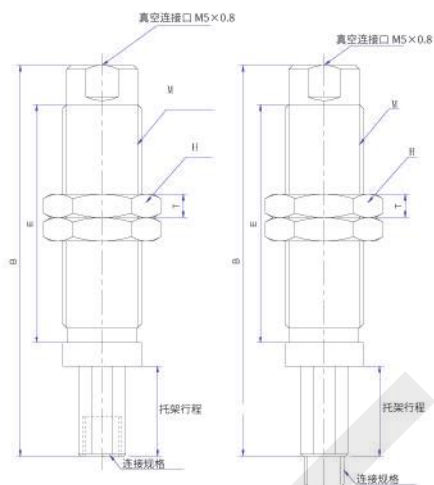


托架外形尺寸图

型号					尺寸			
低摩擦托架	托架规格	托架行程	安装螺纹	吸盘连接处规格	B	E	H	T
CLF	无代码	5	M8	M4F M5M	34.5	20	12	3
		10			44.5	25		
		15			54.5	30		
	K	5	M8	M4F M5M	36	20		
		10			46	25		
		15			56	30		

## 低摩擦吸盘托架 -CLF

## 外形尺寸图 (M10)



托架外形尺寸图

代码					尺寸			
低摩擦托架	托架规格	托架行程	安装螺纹	吸盘连接处规格	B	E	H	T
CLF	无代码	5	M10	M5F M5M	40.5	25	14	3
		10			50.5	30		
		15			62.5	35		
	K	5	M10	M5F M5M	39	25		
		10			49	30		
		15			59	35		

托架  
安装  
配件

P 系列

M 系列

G 系列

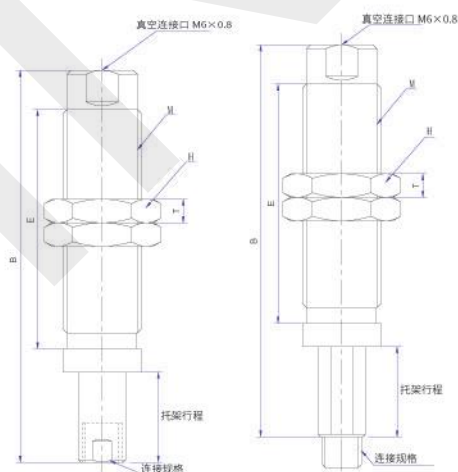
K 系列

CLF 型

VPG 型

S 轻量化型

## 外形尺寸图 (M14)



托架外形尺寸图

代码					尺寸			
低摩擦托架	托架规格	托架行程	安装螺纹	吸盘连接处规格	B	E	H	T
CLF	无代码	5	M14	M5F M5M	39.5	26	19	5
		10			49.5	31		
		15			59.5	36		
	K	5	M14	M5F M5M	40	26		
		10			50.5	31		
		15			60.5	36		