

真空吸盘 - 椭圆型 GW

吸盘选型

例:

G-P2

4010

W

N

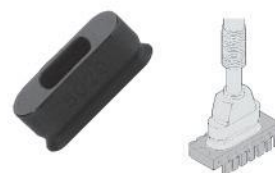
-LH

①吸盘直径

椭圆型

②吸盘材质

无痕迹吸附对策



最适合用于吸附圆棒或者长方形的工件

①吸盘直径 单位: mm

代码	3507	4010	4020	4030	5010	5020	5030	6010	6020	6030	8020	8030
直径	Ø3.5X7	Ø4X10	Ø4X20	Ø4X30	Ø5X10	Ø5X20	Ø5X30	Ø6X10	Ø6X20	Ø6X30	Ø8X20	Ø8X30

②吸盘材质

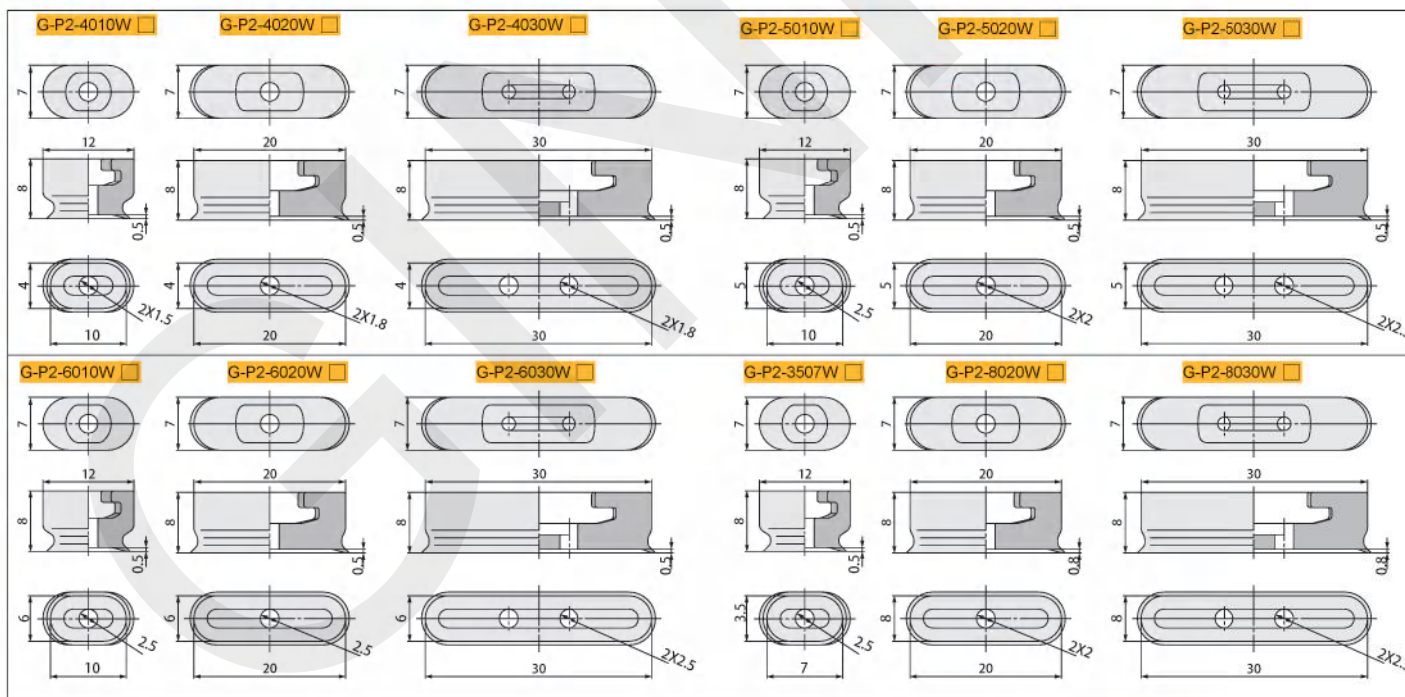
代码	材质	硬度 ShoreA	使用温度范围	颜色	表面电阻率	适用托架直径	LH 无痕迹吸附对策 (卤化处理)
N	丁腈橡胶	A55/S	-20~120°C	黑色	-	Ø3.5X7~Ø8X30	●
S	硅橡胶	A55/S	-50~220°C	白色	-	Ø3.5X7~Ø8X30	-
SE	防静电硅胶	A55/S	-30~180°C	黑色红点	10 ³ ~10 ⁶ Ω·cm	Ø3.5X7~Ø8X30	-
FS	氟硅橡胶	A55/S	-30~180°C	红色	-	Ø3.5X7~Ø8X30	-
NE	防静电丁腈胶	A65/S	0~120°C	黑色蓝点	10 ⁵ ~10 ⁸ Ω·cm	Ø3.5X7~Ø8X30	-
F	氟橡胶	A70/S	-10~230°C	灰色	-	-	-
FE	防静电氟橡胶	A70/S	0~200°C	黑色白点	10 ⁵ ~10 ⁸ Ω·cm	-	-

注: 吸盘材质性能请参考前附; 其它材质及硬度均可定做, 详情欢迎咨询本司; 表中黄色字体表示畅销产品, 货期短, 性价比高。

“●”: 表示可选; “-”: 表示无。

卤化处理后, 材料硬度会提升 A5/S; 记号为表面黄点, 如: 卤化处理后的丁腈橡胶, 硬度为 A60/S, 记号为黑色黄点。

外形尺寸图



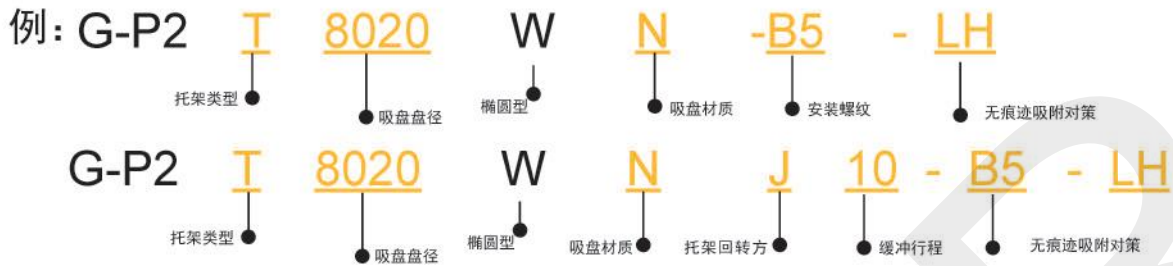
订货范例

G-P2-3507WN
G-P2-8020WN-LH

※ 如需无痕迹吸附对策, 请增加“LH”后缀。

真空吸盘组件 - 椭圆型 GW

吸盘组件选型



※ 吸盘材质选择请参照本系列吸盘选型参数

托架类型

记号	T
	顶部真空接口
形状	

托架回转方式

回转方式	规格
可回转	J
防回转	K

安装螺纹

安装方式		规格
外螺纹	A10	M10×1.0
内螺纹	B5	M5×0.8

真空接口

真空接口		样式	适用软管
快插接头	04		Ø4
	06		Ø6
笋型接头	U4		Ø4xØ2.5
	U6		Ø6xØ4.0
内螺纹安装	B5	M5	-

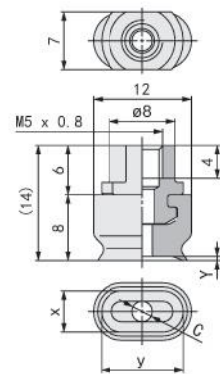
G-PT 固定式顶部真空端口 - 内螺纹安装型

单位: mm

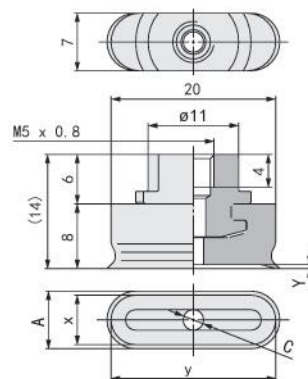
型号				参数					
代码	盘径 d	吸盘类型	吸盘材质	安装螺纹	安装螺纹 H	吸盘高度 L	螺纹深度	总高 B	
G-P2-T 固定式顶部真空端口	3507	W	N S SE FS NE F FE	B5	M5X0.8	8	4	14	
	4010			B5	M5X0.8	8	4	14	
	5010			B5	M5X0.8	8	4	14	
	6010			椭圆	B5	M5X0.8	8	4	14
	4020			圆	B5	M4X0.7	8	4	19.5
	5020			型	B5	M5X0.8	8	4	19.5
	6020			型	B5	M4X0.7	8	4	19.5
	8020			吸盘	B5	M5X0.8	8	4	19.5
	4030			盘	B5	M4X0.7	8	4	19.5
	5030			盘	B5	M5X0.8	8	4	19.5
	6030			盘	B5	M4X0.7	8	4	19.5

※ 吸盘材质「N S SE FS」为畅销产品, 货期短, 性价比高。
其它材质与硬度也可以定做, 详情请咨询本司。
※ 单独托架规格参数及选型, 请参照 G 系列托架选型规格。

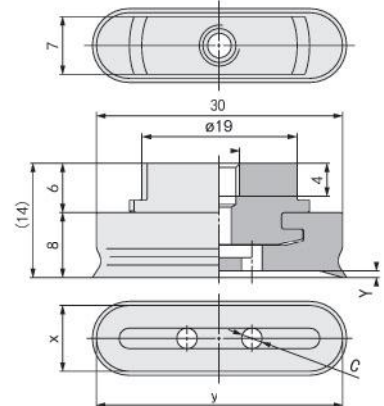
G-P2-T3507/4010/5010/6010W



G-PT4020/5020/6020/8020W



G-PT4030/5030/6030/8030W



订货范例

G-P2-T8020WN-B5
G-P2-T8030WN-B5-LH

※ 如需无痕迹吸附对策, 请增加“LH”后缀。

真空吸盘组件 - 椭圆型 GW

G-PT 弹簧式顶部真空端

单位: mm

型号						参数	
代码	托架盘径	吸盘类型	吸盘材质	回转方式	弹簧行程 F	真空接口	E 总高 B
G-P2-T 弹簧式顶部真空端口	3507	W	N S SE FS NE F FE	J K	10	B5	23 61.5
					20		51 99.5
					30		51 109.5
					40		77 145.5
					50		77 155.5
	4010				10	23 61.5	
					20	51 99.5	
					30	51 109.5	
					40	77 145.5	
					50	77 155.5	
	5010				10	23 61.5	
					20	51 99.5	
					30	51 109.5	
					40	77 145.5	
					50	77 155.5	
	6010				10	23 61.5	
					20	51 99.5	
					30	51 109.5	
					40	77 145.5	
					50	77 155.5	
4020	10	23 61.5					
	20	51 99.5					
	30	51 109.5					
	40	77 145.5					
	50	77 155.5					
5020	10	23 61.5					
	20	51 99.5					
	30	51 109.5					
	40	77 145.5					
	50	77 155.5					

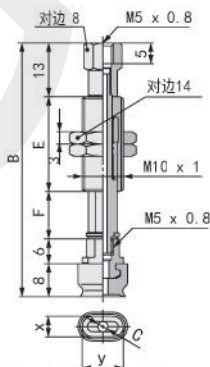
单位: mm

型号						参数	
代码	托架盘径	吸盘类型	吸盘材质	回转方式	弹簧行程 F	真空接口	E 总高 B
G-P2-T 弹簧式顶部真空端口	6020	W	N S SE FS NE F FE	J K	10	B5	23 61.5
					20		51 99.5
					30		51 109.5
					40		77 145.5
					50		77 155.5
	8020				10	23 61.5	
					20	51 99.5	
					30	51 109.5	
					40	77 145.5	
					50	77 155.5	
	4030				10	23 61.5	
					20	51 99.5	
					30	51 109.5	
					40	77 145.5	
					50	77 155.5	
	5030				10	23 61.5	
					20	51 99.5	
					30	51 109.5	
					40	77 145.5	
					50	77 155.5	
6030	10	23 61.5					
	20	51 99.5					
	30	51 109.5					
	40	77 145.5					
	50	77 155.5					
8030	10	23 61.5					
	20	51 99.5					
	30	51 109.5					
	40	77 145.5					
	50	77 155.5					

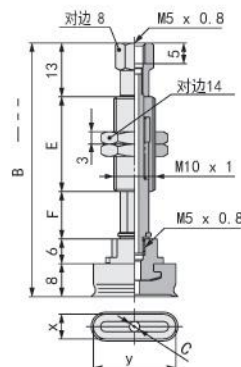
※ 吸盘材质「N S SE FS」为畅销产品, 货期短, 性价比高。
其它材质与硬度也可以定做, 详情请咨询本司。
※ 单独托架规格参数及选型, 请参照 G 系列托架选型规格。

- G-P2
G-P3
系列
- 节约空间
应用灵活
- G-P2-MU 型
- G-P2-MT 型
- G-P2-J 型
- G-P2-S 型
- G-P2-MB 型
- G-P2-AN 型
- G-P2-W 型
- G-P2-UT 型
- G-P2-CT 型
- G-P2-C 型
- G-P2-EU 型
- G-P3-U 型
- G-P3-UM 型
- G-P3-B 型

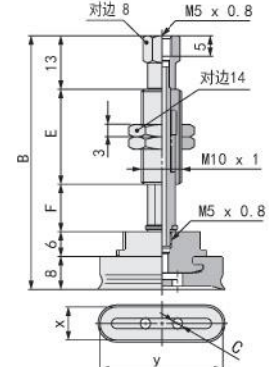
G-P2-T3507/4010/5010/6010W



G-P2-T4020/5020/6020/8020W



G-P2-T4030/5030/6030/8030W



订货范例

G-P2-T8020WSJ10-B5
G-P2-T8030WNK10-B5-LH

※ 如需无痕吸附对策, 请增加“LH”后缀。

真空接口除表格中推荐规格外, 还可以按照要求配置, 详情请咨询我司。