

K 系列托架 -K22

选型说明

例: K 22 - E 20 - 01F - B02



①托架回转方式

代码	外置弹簧
	E

②缓冲行程

代码	20	30	50	80
说明	20mm	30mm	50mm	80mm

③吸盘端口处连接规格

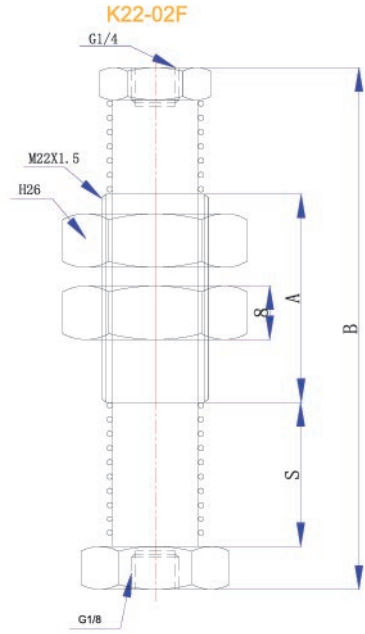
代码	内螺纹 F	外螺纹 M
说明	G1/8	G3/8 G1/2



吸盘端口 - 内螺纹

单位: mm

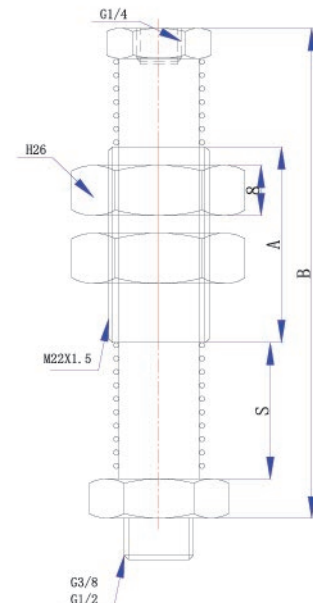
规格型号	参数						
	缓冲行程 S	B	A	安装螺纹	吸盘端口处连接规格	真空接口规格	弹簧力度 N
K22-E20-01F-B02	20	120	40	M22X1.5	G1/8	G1/4	6~10
K22-E30-01F-B02	30	130	40	M22X1.5	G1/8	G1/4	6~10
K22-E50-01F-B02	50	145	40	M22X1.5	G1/8	G1/4	6~10
K22-E80-01F-B02	80	190	40	M22X1.5	G1/8	G1/4	6~10



吸盘端口 - 外螺纹

单位: mm

规格型号	参数						
	缓冲行程 S	B	A	安装螺纹	吸盘端口处连接规格	真空接口规格	弹簧力度 N
K22-E20-03/04M-B02	20	120	40	M22X1.5	G3/8 G1/2	G1/4	6~10
K22-E30-03/04M-B02	30	130	40	M22X1.5	G3/8 G1/2	G1/4	6~10
K22-E50-03/04M-B02	50	145	40	M22X1.5	G3/8 G1/2	G1/4	6~10
K22-E80-03/04M-B02	80	190	40	M22X1.5	G3/8 G1/2	G1/4	6~10



K 系列托架