

真空吸盘 - M 系列安装配件 - 固定式安装型

M-P

A

①托架类型

3

②适用吸盘规格

M12

M4

B5

③安装螺纹

④吸盘处连接端口

⑤真空接口

①托架类型

| 代码 | PA | PB | PC | PD |
|----|---|---|---|---|
| | 固定式顶部真空端口 | 固定式侧面真空端口 | 弹簧式顶部真空端口 | 弹簧式侧面真空端口 |
| 形状 |  |  |  |  |

单位: mm

②适用吸盘规格

| 代码 | 适用吸盘规格 |
|----|---|
| 1 | M-P1.5AF M-P2AF M-P3.5AF M-P4J |
| 2 | M-P2x4AF M-P3.5x7AF |
| 3 | M-P5AF M-P6AF M-P8AF M-P10AF M-P15AF M-P6J M-P8J M-P10J M-P15J M-P10AA M-P15AA M-P20AA M-P15BA M-P20BA M-P5C M-P7C M-P10C M-P15C M-P20C |
| 4 | M-P20F M-P20BF M-P25F M-P30F M-P35F M-P40F M-P50F M-P20J M-P25J M-P30J M-P35J M-P40J M-P50J M-P25BA M-P30BA M-P30C M-P40C M-P60C |
| 5 | M-P60F M-P80F M-P95F M-P60J M-P70J M-P80J |

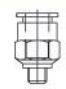

③安装螺纹规格

| 安装螺纹 | M5 | M6 | M8 | M10 |
|------|--------|-------|---------|-------|
| 规格 | M5x0.5 | M6x1 | M8x0.75 | M10x1 |
| 安装螺纹 | M12 | M14 | M20 | M24 |
| 规格 | M12x1 | M14x1 | M20x1 | M24x2 |

④安装螺纹规格

| 安装螺纹 | 内螺纹 | | | | |
|------|-----|--------|------|---------|-------|
| | 无 | M4 | M6 | M10 | M20 |
| 规格 | 一体式 | M4x0.7 | M6x1 | M10x1.5 | M20x2 |

⑤真空接口

| 真空接口 | | 适用规格 | 样式 | 内螺纹规格 | |
|------|----|-----------|---|-------|--------|
| 快插接头 | 4J | Ø4x2.5 软管 |  | B3 | M3x0.5 |
| | 6J | Ø6x4 软管 | | B4 | M4x0.7 |
| 笋型接头 | 4B | Ø4x2.5 软管 |  | B5 | M5x0.8 |
| | 6B | Ø6x4 软管 | | B6 | M6x1 |
| | | | | B01 | Rc1/8 |
| | | | | B02 | Rc1/4 |

托架
安装
配件

P 系列

M 系列

G 系列

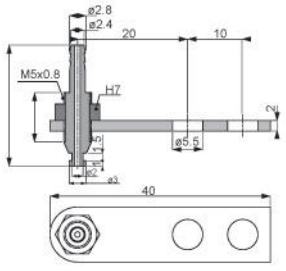
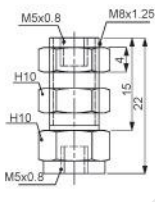
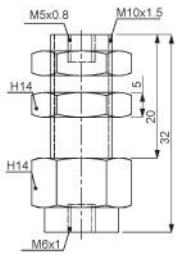
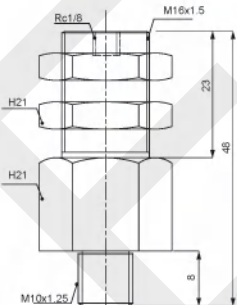

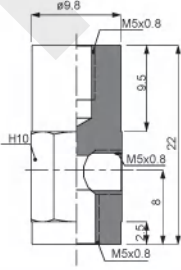
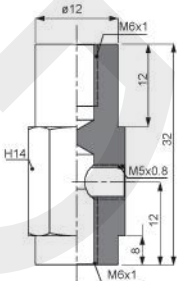
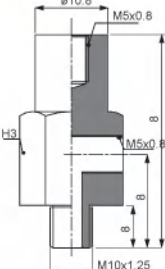
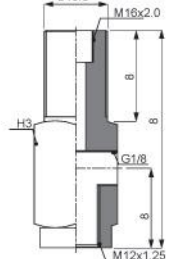
K 系列

CLF 型

VPG 型

S 轻量化型

真空吸盘 - M 系列安装配件 - 弹簧式安装型

| | |
|--|---|
| <p>型号 M-PA1-M6-4B</p>  <p>适用吸盘规格 M-P1.5AF M-P2AF M-P3.5AF M-P4J</p> | <p>型号 M-PA3-M8-M5-B5</p>  <p>适用吸盘规格 M-P5AF M-P6AF M-P8AF M-P10AF M-P15AF M-P6J M-P8J M-P10AA M-P15AA M-P20AA M-P10BA M-P15BA M-P20BA M-P5C M-P7C M-P10C M-P15C M-P20C</p> |
| <p>型号 M-PA4-M10-M6-B5</p>  <p>适用吸盘规格 M-P20BF M-P25F M-P30F M-P40F M-P50F M-P30J M-P35J M-P40J M-P50J M-P25BA M-P30BA M-P30C M-P40C M-P60C</p> | <p>型号 M-PA5-M16-M10-B01</p>  <p>适用吸盘规格 M-P60F M-P80F M-P95F M-P60J M-P70J M-P80J</p> |
| <p>型号 M-PB3-M5-B5</p>  <p>适用吸盘规格 M-P5AF M-P6AF M-P8AF M-P10AF M-P15AF M-P6J M-P8J M-P10AA M-P15AA M-P20AA M-P10BA M-P15BA M-P20BA M-P5C M-P7C</p> | <p>型号 M-PB3-M5-M5-B5</p>  <p>适用吸盘规格 M-P10J M-P15J M-P10C M-P15C M-P20C</p> |
| <p>型号 M-PB4-M5-M6-B5</p>  <p>适用吸盘规格 M-P20BF M-P25F M-P30F M-P40F M-P50F M-P30J M-P35J M-P40J M-P50J M-P25BA M-P30BA M-P30C M-P40C M-P60C</p> | <p>型号 M-PB5-M5-M10-B5</p>  <p>适用吸盘规格 M-P60F M-P80F M-P95F M-P60J M-P70J M-P80J</p> |
| <p>型号 M-PB7-M16-M12-B01</p>  <p>适用吸盘规格 M-P90C</p> | |

托架
安装
配件

P 系列

M 系列

G 系列

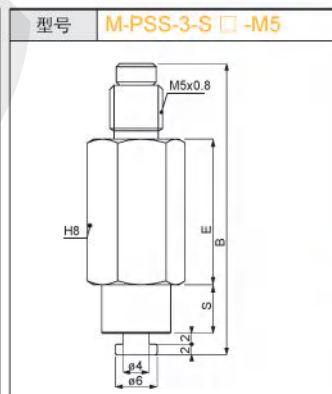
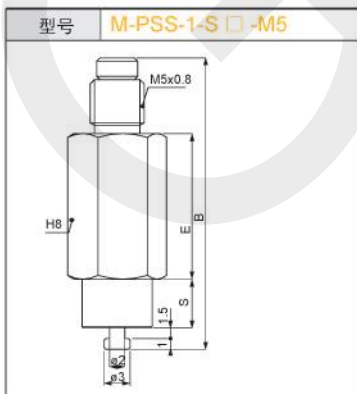
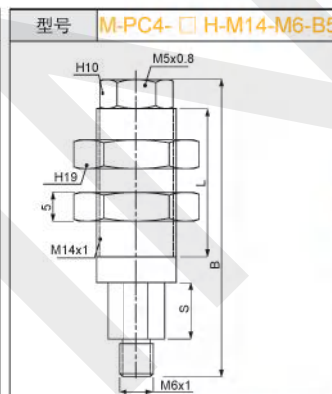
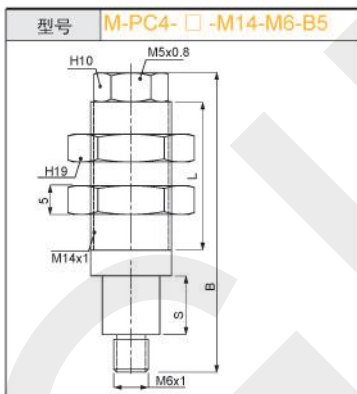
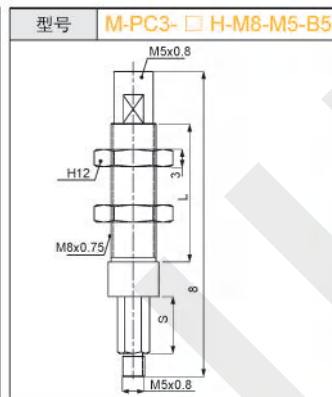
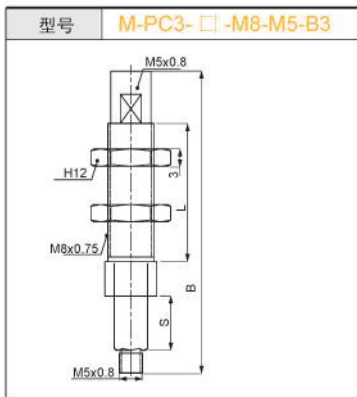
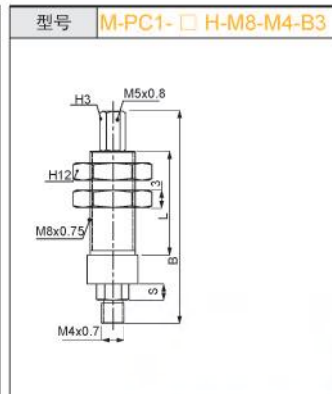
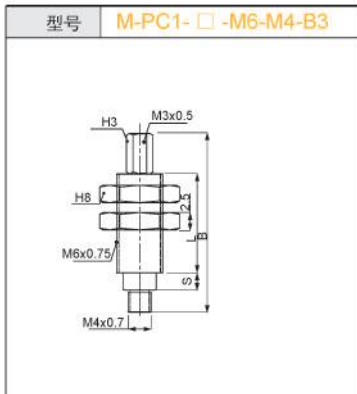
K 系列

CLF 型

VPG 型

S 轻量化型

真空吸盘 - M 系列安装配件 - 弹簧式安装型



| 型号 | 行程 S | 总高 B | 安装螺纹 | 吸盘连接处 端口 | 真空接口 | L |
|--------------------|------|------|---------|----------|--------|------|
| PC1-3-M6-M4-B3 | 3 | 28 | M6X0.75 | M4x0.7 | M3x0.5 | 15 |
| PC1-6-M6-M4-B3 | 6 | 31.5 | M6X0.75 | M4x0.7 | M3x0.5 | 15 |
| M-PC1-3H-M8-M4-B3 | 3 | 39 | M8x0.75 | M4x0.7 | M3x0.5 | 17 |
| M-PC1-10H-M8-M4-B3 | 10 | 46.5 | M8x0.75 | M4x0.7 | M3x0.5 | 17 |
| M-PC1-15H-M8-M4-B3 | 15 | 58 | M8x0.75 | M4x0.7 | M3x0.5 | 24.5 |

注：真空接口可变更为 4J 4B

| 型号 | 行程 S | 总高 B | 安装螺纹 | 吸盘连接处 端口 | 真空接口 | L |
|--------------------|------|------|---------|----------|--------|------|
| M-PC3-3-M8-M5-B5 | 3 | 38.5 | M8x0.75 | M5x0.8 | M5x0.8 | 17 |
| M-PC3-10-M8-M5-B5 | 10 | 47 | M8x0.75 | M5x0.8 | M5x0.8 | 17 |
| M-PC3-15-M8-M5-B5 | 15 | 59 | M8x0.75 | M5x0.8 | M5x0.8 | 24.5 |
| M-PC3-3H-M8-M5-B5 | 3 | 38.5 | M8x0.75 | M5x0.8 | M5x0.8 | 17 |
| M-PC3-10H-M8-M5-B5 | 10 | 47 | M8x0.75 | M5x0.8 | M5x0.8 | 17 |
| M-PC3-15H-M8-M5-B5 | 15 | 59 | M8x0.75 | M5x0.8 | M5x0.8 | 24.5 |

注：真空接口可变更为 4J 4B 6J 6B

| 型号 | 行程 S | 总高 B | 安装螺纹 | 吸盘连接处 端口 | 真空接口 | L |
|---------------------|------|------|-------|----------|--------|------|
| M-PC4-6-M14-M6-B5 | 6 | 53.5 | M14x1 | M6x1 | M5x0.8 | 17 |
| M-PC4-15-M14-M6-B5 | 15 | 62.5 | M14x1 | M6x1 | M5x0.8 | 17 |
| M-PC4-30-M14-M6-B5 | 30 | 99.5 | M14x1 | M6x1 | M5x0.8 | 24.5 |
| M-PC4-6H-M14-M6-B5 | 6 | 53.5 | M14x1 | M6x1 | M5x0.8 | 28 |
| M-PC4-15H-M14-M6-B5 | 10 | 64.5 | M14x1 | M6x1 | M5x0.8 | 28 |
| M-PC4-30H-M14-M6-B5 | 30 | 99.5 | M14x1 | M6x1 | M5x0.8 | 50 |

注：真空接口可变更为 4J 4B 6J 6B

| 型号 | 行程 S | 总高 B | 安装螺纹 | 吸盘连接处 端口 | 真空接口 | E |
|-------------|------|------|--------|----------|------|------|
| PSS-1-S3-M5 | 3 | 23.5 | M5x0.8 | - | - | 11.5 |
| PSS-1-S6-M5 | 5 | 27.5 | M5x0.8 | - | - | 13.5 |
| PSS-3-S3-M5 | 3 | 25 | M5x0.8 | - | - | 11.5 |
| PSS-3-S6-M5 | 5 | 29 | M5x0.8 | - | - | 13.5 |

托架
安装
配件

P 系列

M 系列

G 系列

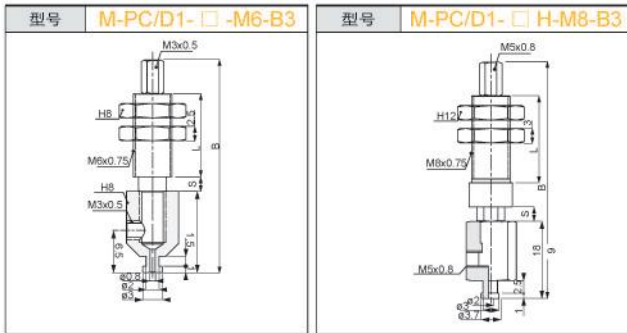
K 系列

CLF 型

VPG 型

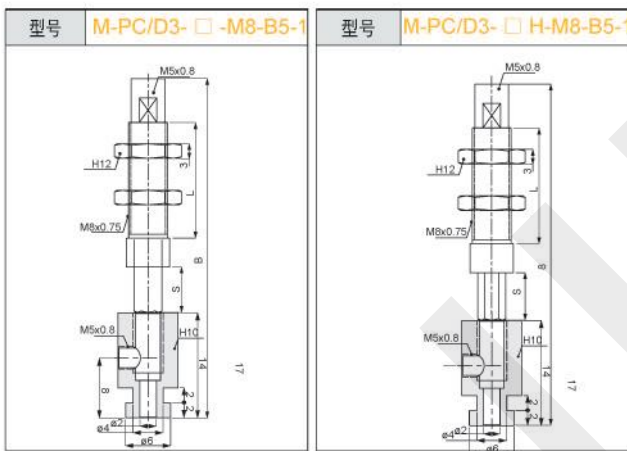
S 轻量化型

真空吸盘 - M 系列安装配件 - 弹簧式安装型



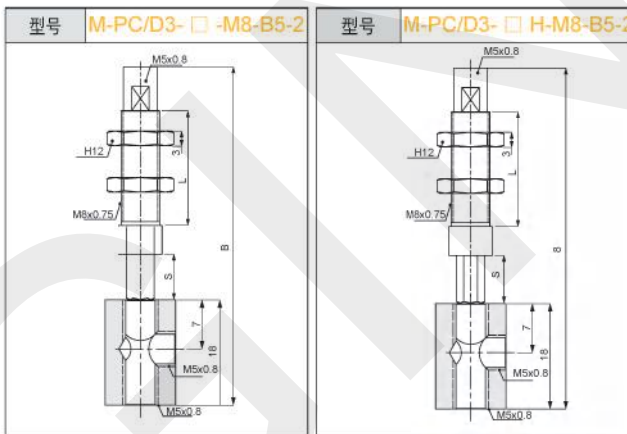
| 型号 | 行程 S | 总高 B | 安装螺纹 | 真空接口 | L |
|-------------------|------|------|---------|--------|------|
| M-PC/D1-3-M6-B3 | 3 | 37 | M6X0.75 | M3x0.5 | 15 |
| M-PC/D1-6-M6-B3 | 6 | 40.5 | M6X0.75 | M3x0.5 | 15 |
| M-PC/D1-3H-M8-B3 | 3 | 48 | M8x0.75 | M3x0.5 | 17 |
| M-PC/D1-10H-M8-B3 | 10 | 55.5 | M8x0.75 | M3x0.5 | 17 |
| M-PC/D1-15H-M8-B3 | 15 | 67 | M8x0.75 | M3x0.5 | 24.5 |

注: 真空接口可变更为 4J 4B



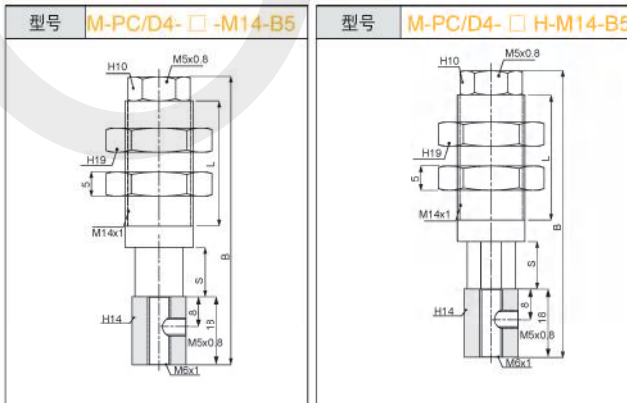
| 型号 | 行程 S | 总高 B | 安装螺纹 | 真空接口 | L |
|---------------------|------|------|---------|--------|------|
| M-PC/D3-3-M8-B5-1 | 3 | 55.5 | M8x0.75 | M5x0.8 | 17 |
| M-PC/D3-10-M8-B5-1 | 10 | 64 | M8x0.75 | M5x0.8 | 17 |
| M-PC/D3-15-M8-B5-1 | 15 | 76 | M8x0.75 | M5x0.8 | 24.5 |
| M-PC/D3-3H-M8-B5-1 | 3 | 55.5 | M8x0.75 | M5x0.8 | 17 |
| M-PC/D3-10H-M8-B5-1 | 10 | 64 | M8x0.75 | M5x0.8 | 17 |
| M-PC/D3-15H-M8-B5-1 | 15 | 76 | M8x0.75 | M5x0.8 | 24.5 |

注: 真空接口可变更为 4J 4B 6J 6B



| 型号 | 行程 S | 总高 B | 安装螺纹 | 真空接口 | L |
|---------------------|------|------|---------|--------|------|
| M-PC/D3-3-M8-B5-2 | 3 | 55.5 | M8x0.75 | M5x0.8 | 17 |
| M-PC/D3-10-M8-B5-2 | 10 | 64 | M8x0.75 | M5x0.8 | 17 |
| M-PC/D3-15-M8-B5-2 | 15 | 76 | M8x0.75 | M5x0.8 | 24.5 |
| M-PC/D3-3H-M8-B5-2 | 3 | 55.5 | M8x0.75 | M5x0.8 | 17 |
| M-PC/D3-10H-M8-B5-2 | 10 | 64 | M8x0.75 | M5x0.8 | 17 |
| M-PC/D3-15H-M8-B5-2 | 15 | 76 | M8x0.75 | M5x0.8 | 24.5 |

注: 真空接口可变更为 4J 4B 6J 6B



| 型号 | 行程 S | 总高 B | 安装螺纹 | 真空接口 | L |
|--------------------|------|-------|-------|--------|------|
| M-PC/D4-6-M14-B5 | 6 | 71.5 | M14x1 | M5x0.8 | 17 |
| M-PC/D4-15-M14-B5 | 15 | 80.5 | M14x1 | M5x0.8 | 17 |
| M-PC/D4-30-M14-B5 | 30 | 117.5 | M14x1 | M5x0.8 | 24.5 |
| M-PC/D4-6H-M14-B5 | 6 | 71.5 | M14x1 | M5x0.8 | 28 |
| M-PC/D4-15H-M14-B5 | 10 | 80.5 | M14x1 | M5x0.8 | 28 |
| M-PC/D4-30H-M14-B5 | 15 | 117.5 | M14x1 | M5x0.8 | 50 |

注: 真空接口可变更为 4J 4B 6J 6B

托架
安装
配件

P 系列

M 系列

G 系列

K 系列

CLF 型

VPG 型

S 轻量化型

真空吸盘 - M 系列安装配件 - 固定式安装型

型号 **M-LD-H8-M4-B3-2**

适用吸盘规格
M-P2x4AF
M-P3.5x7AF

型号 **M-LD-H8-M4-B3-1**

适用吸盘规格
M-P1.5AF
M-P2AF
M-P3.5AF
M-P4J

型号 **M-LD-H10-M4-B3**

适用吸盘规格
M-P5AF M-P6AF
M-P8AF M-P10AF
M-P15AF M-P6J
M-P8J M-P10AA
M-P15AA M-P20AA
M-P10BA M-P15BA
M-P20BA M-P5C
M-P7C

型号 **M-LD-H10-M5-B5**

适用吸盘规格
M-P5AF M-P6AF
M-P8AF M-P10AF
M-P15AF M-P6J
M-P8J M-P10AA
M-P15AA M-P20AA
M-P10BA M-P15BA
M-P20BA M-P5C
M-P7C

型号 **M-LD-H10-M5-B5D**

适用吸盘规格
M-P15F
M-P10J
M-P15J

型号 **M-LD-H14-M6-M5-B5**

适用吸盘规格
M-P2x4AF
M-P3.5x7AF

型号 **M-LD-H14-M6-M6-B5**

适用吸盘规格
M-P5AF M-P6AF
M-P8AF M-P10AF
M-P15AF M-P6J
M-P8J M-P10AA
M-P15AA M-P20AA
M-P10BA M-P15BA
M-P20BA M-P5C
M-P7C M-P10C
M-P15C M-P20C
M-P18C

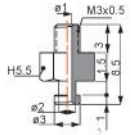
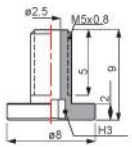
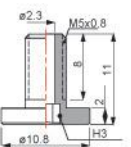
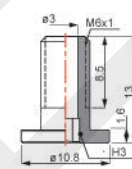
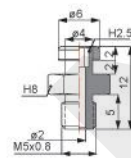

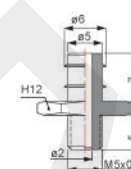

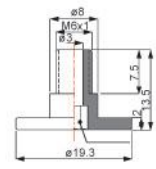
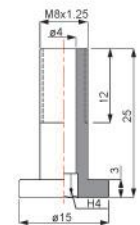
型号 **M-LD-H14-M6-M8-B5**

适用吸盘规格
M-P15F
M-P10J
M-P15J

型号 **M-LD-H10-M5-M5-B5**

- 托架
安装
配件
- P 系列
 - M 系列
 - G 系列
 - K 系列
 - CLF 型
 - VPG 型
 - S 轻量化型

真空吸盘 - M 系列转接配件 - 螺钉

| | | | |
|---|---|--|---|
| 型号 | TN-PS-2A-M3 | 型号 | TN-PF-15-M5 |
|  | 适用吸盘规格 M-P1.5AF M-P2AF M-P3.5AF M-P4J |  | 适用吸盘规格 M-P15F M-P10J M-P15J |
| 型号 | TN-PF-20-M5 | 型号 | TN-PF-25-M6 |
|  | 适用吸盘规格 M-P20F M-P20J M-P25J |  | 适用吸盘规格 M-P20BF M-P25F M-P30F M-P40F M-P30J M-P35J M-P40J |
| 型号 | TN-PS-10-M5 | 型号 | TN-PJ-10-M5 |
|  | 适用吸盘规格 M-P5AF M-P6AF M-P8AF M-P10AF M-P15AF M-P6J M-P8J M-P10AA M-P15AA M-P20AA M-P10BA M-P15BA M-P20BA M-P5C M-P7C |  | 适用吸盘规格 M-P15F M-P10J M-P15J |
| 型号 | TN-PC-10-M5 | 型号 | TN-PC-30-M6 |
|  | 适用吸盘规格 M-P10C M-P15C M-P18C M-P20C |  | 适用吸盘规格 M-P30C M-P40C M-P60C |
| 型号 | TN-PF-50-M6 | 型号 | TN-PC-30-M8 |
|  | 适用吸盘规格 M-P50F M-P50J |  | 适用吸盘规格 M-P30C M-P40C M-P60C |

托架
安装
配件

P 系列

M 系列

G 系列

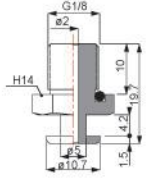
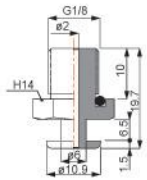
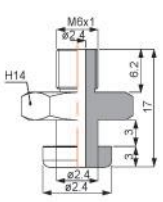
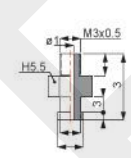

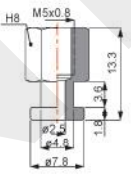
K 系列

CLF 型

VPG 型

S 轻量化型

真空吸盘 - M 系列转接配件 - 螺钉

| | |
|--|--|
| <p>型号</p> <p>TN-PF-20-G01</p>  <p>适用吸盘规格</p> <p>M-P20F M-P20J M-P25J</p> | <p>型号</p> <p>TN-PF-30-G01</p>  <p>适用吸盘规格</p> <p>M-P20BF M-P25F M-P30F M-P40F M-P30J M-P35J M-P40J</p> |
| <p>型号</p> <p>TN-PA-30-M6</p>  <p>适用吸盘规格</p> <p>M-P25BA M-P30BA</p> | <p>型号</p> <p>TN-PF-2*4A-M3</p>  <p>适用吸盘规格</p> <p>M-P2x4AF M-P3.5x7AF</p> |
| <p>型号</p> <p>TN-PS-10-M5F</p>  <p>适用吸盘规格</p> <p>M-P5AF M-P6AF M-P8AF M-P10AF M-P15AF M-P6J M-P8J M-P10AA M-P15AA M-P20AA M-P10BA M-P15BA M-P20BA M-P5C M-P7C</p> | <p>型号</p> <p>TN-PJ-10-M5F</p>  <p>适用吸盘规格</p> <p>M-P15F M-P10J M-P15J</p> |

托架
安装
配件

P 系列

M 系列

G 系列

K 系列

CLF 型

VPG 型

S 轻量化型