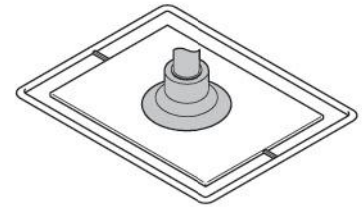


真空吸盘 - MA 型 (薄型)



主要适用于吸附薄型工件，如注塑件等

吸盘组件选型

例: M-P 10A A N -LH
 ①吸盘直径 ● 薄型 ● ②吸盘材质 ● 无痕迹吸附对策 ●

①吸盘直径 单位: mm

代码	10A	15A	20A	10B	15B	20B	25B	30B
盘径	Ø10	Ø15	Ø20	Ø10	Ø15	Ø20	Ø25	Ø30

②吸盘材质

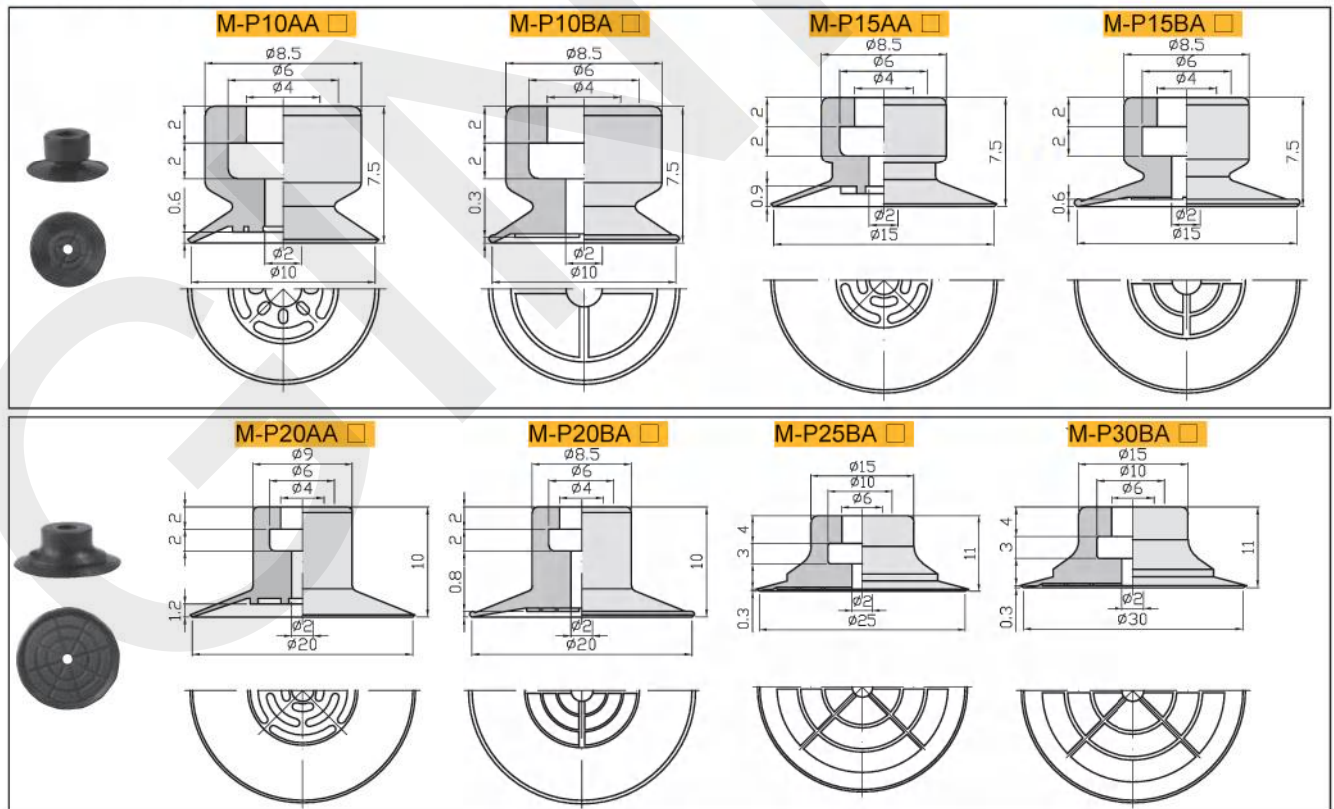
代码	材质	硬度 ShoreA	使用温度范围	颜色	表面电阻率	适用托架盘径	LH 无痕迹吸附对策 (卤化处理)
N	丁腈橡胶	A55/S	-20~120°C	黑色	-	Ø10~Ø30	●
S	硅橡胶	A55/S	-50~220°C	白色	-	Ø10~Ø30	-
SE	防静电硅胶	A55/S	-30~180°C	黑色红点	10 ⁵ ~10 ⁸ Ω·cm	Ø10~Ø30	-
FS	氟硅橡胶	A55/S	-30~180°C	红色	-	Ø10~Ø30	-
NE	防静电丁腈胶	A65/S	0~120°C	黑色蓝点	10 ⁵ ~10 ⁸ Ω·cm	Ø10~Ø30	●
F	氟橡胶	A70/S	-10~230°C	灰色	-	Ø10~Ø30	-
FE	防静电氟橡胶	A70/S	0~200°C	黑色白点	10 ⁵ ~10 ⁸ Ω·cm	Ø10~Ø30	●

注: 吸盘材质性能请参考前附; 其它材质及硬度均可定做, 详情欢迎咨询本司; 表中黄色字体表示畅销产品, 货期短, 性价比高。

“●”: 表示可选; “-”: 表示无。

卤化处理后, 材料硬度会提升 A5/S; 记号为表面黄点, 如: 卤化处理后的丁腈橡胶, 硬度为 A60/S, 记号为黑色黄点。

外形尺寸图



订货范例

M-P10AAN
M-P10AAN-LH

※ 如需无痕迹吸附对策, 请增加“LH”后缀。

真空吸盘 - MA 型 (薄型) - 组件 固定式

M 系列

优化结构
延长寿命

MF 型

MJ 型

MC 型

MA 型

MU 型

MB 型

PSS 型

吸盘组件选型

托架类型

代码	A	B	C	D	E
	固定式顶部真空端口	固定式侧面真空端口	弹簧式顶部真空端口	弹簧式侧面真空端口	固定式直接安装型
形状					

例: M-P A 10A A N 6J -LH
 ①托架类型 ②吸盘盘径 ③吸盘材质 ④真空接口

①托架类型

A	固定式顶部真空端口
B	固定式侧面真空端口

②吸盘盘径 单位: mm

代码	10A	15A	20A	10B	20B	25B	30B
盘径	Ø10	Ø15	Ø20	Ø10	Ø20	Ø25	Ø30

③吸盘材质

代码	材质	硬度 ShoreA	使用温度范围	颜色	适用托架盘径	LH 无痕迹吸附对策 (卤化处理)	
N	丁腈橡胶	A55/S	-20~120°C	黑色	Ø10-Ø30	●	
S	硅橡胶	A55/S	-50~220°C	白色	Ø10-Ø30	-	
SE	防静电硅胶	A55/S	-30~180°C	黑色红点	10 ³ ~10 ⁶ Ω·cm	Ø10-Ø30	-
FS	氟硅橡胶	A55/S	-30~180°C	红色	Ø10-Ø30	-	
NE	防静电丁腈胶	A65/S	0~120°C	黑色蓝点	10 ⁵ ~10 ⁸ Ω·cm	Ø10-Ø30	●
F	氟橡胶	A70/S	-10~230°C	灰色	Ø10-Ø30	-	
FE	防静电氟橡胶	A70/S	0~200°C	黑色白点	10 ⁵ ~10 ⁸ Ω·cm	Ø10-Ø30	●

真空接口	适用规格	样式
快插接头	6J Ø6x4 软管	
笋型接头	6B Ø6x4 软管	
螺纹方式	Ø1 Rc1/8	

注: 吸盘材质性能请参考前附; 其它材质及硬度均可定做, 详情欢迎咨询本公司。
 表中黄色字体表示畅销产品, 货期短, 性价比高。
 “●”: 表示可选; “-”: 表示无。
 卤化处理, 材料硬度会提升 A5/S; 记号为表面黄点, 如: 卤化后的丁腈橡胶, 硬度为 A60/S, 记号为黑色黄点。

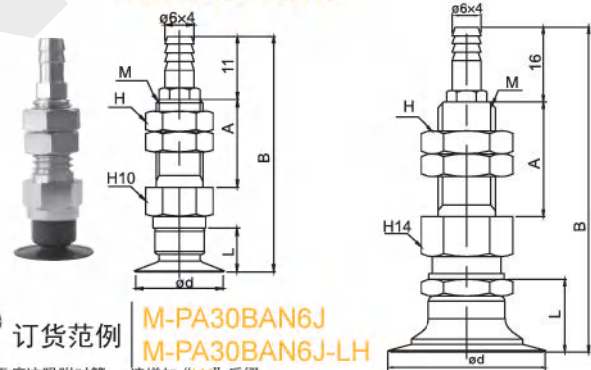
A 固定式顶部真空端口

单位: mm

型号					参数				
代码	盘径 d	类型	吸盘材质	真空接口	总高 B	M	A	H	L
M-PA	10A	A	N S SE FS NE F FE	6J 6B	43.5	M8X1.25	15	12	7.5
	10B				43.5	M8X1.25	15	12	7.5
	15A				43.5	M8X1.25	15	12	7.5
	15B				43.5	M8X1.25	15	12	7.5
	20A				46	M8X1.25	15	12	10
	20B				46	M8X1.25	15	12	9
	25B				64	M10X1.5	20	14	15
	30B				64	M10X1.5	20	14	15

※ 吸盘材质「N S SE FS」为畅销产品, 货期短, 性价比高。
 其它材质与硬度也可以定做, 详情请咨询本公司。
 ※ 单独托架规格参数及选型, 请参照 M 系列托架选型规格。

M-PA10A/15A/20A/10B/15B/20BA-6B/6J M-PA125B/30BA-6B/6J



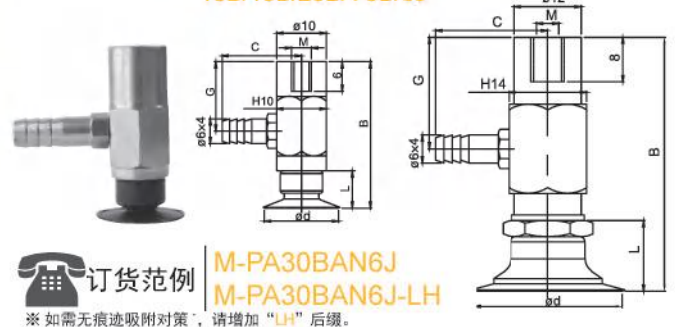
B 固定式侧面真空端口

单位: mm

型号					参数				
代码	盘径 d	类型	吸盘材质	真空接口	总高 B	M	G	C	L
M-PB	10A	A	N S SE FS NE F FE	6J 6B	30	M4X0.7	14	16	7.5
	10B				30	M4X0.7	14	16	7.5
	15A				30	M4X0.7	14	16	7.5
	15B				30	M4X0.7	14	16	7.5
	20A				32.5	M4X0.7	14	16	10
	20B				31.5	M4X0.7	14	16	9
	25B				48	M6X1	20	23	15
	30B				48	M6X1	20	23	15

※ 吸盘材质「N S SE FS」为畅销产品, 货期短, 性价比高。
 其它材质与硬度也可以定做, 详情请咨询本公司。
 ※ 单独托架规格参数及选型, 请参照 M 系列托架选型规格。

M-PB10A/15A/20A/10B/15B/20BA-6B/6J M-PB125B/30BA-6B/6J



真空接口除表格中推荐规格外, 还可以按照要求配置, 详情请咨询我司。

真空吸盘 - MA 型 (薄型) - 组件 弹簧式



①托架类型

C	弹簧式顶部真空端口
D	弹簧式侧面真空端口

④托架回转方式

回转方式	表示方法
可回转	无
防回转	H

⑥真空接口

真空接口	适用规格	样式
快插接头	6J	Ø6x4 软管
笋型接头	6B	Ø6x4 软管
螺纹方式	01	Rc1/8

M 系列

优化结构
延长寿命

MF 型

MJ 型

MC 型

MA 型

MU 型

MB 型

PSS 型

※ 吸盘盘径选择请参照本系列吸盘选型参数

⑤吸盘材质

代码	材质	硬度 ShoreA	使用温度范围	颜色	表面电阻率	适用托架盘径	LH 无痕迹吸附对策 (卤化处理)
N	丁腈橡胶	A55/S	-20~120°C	黑色	-	Ø10~Ø30	●
S	硅橡胶	A55/S	-50~220°C	白色	-	Ø10~Ø30	-
SE	防静电硅胶	A55/S	-30~180°C	黑色红点	10 ⁵ ~10 ⁶ Ω·cm	Ø10~Ø30	-
FS	氟硅橡胶	A55/S	-30~180°C	红色	-	Ø10~Ø30	-
NE	防静电丁腈胶	A65/S	0~120°C	黑色蓝点	10 ⁵ ~10 ⁶ Ω·cm	Ø10~Ø30	●
F	氟橡胶	A70/S	-10~230°C	灰色	-	Ø10~Ø30	-
FE	导电氟橡胶	A70/S	0~200°C	黑色白点	10 ⁵ ~10 ⁶ Ω·cm	Ø10~Ø30	●

注: 吸盘材质性能请参考前附; 其它材质及硬度均可定做, 详情欢迎咨询本司; 表中黄色字体表示畅销产品, 货期短, 性价比高。

“●”: 表示可选; “-”: 表示无。

卤化处理后, 材料硬度会提升 A5/S; 记号为表面黄点, 如: 卤化处理后的丁腈橡胶, 硬度为 A60/S, 记号为黑色黄点。

- C 弹簧式顶部真空端口
- D 弹簧式侧面真空端口

单位: mm

型号				参数								
代码	盘径 d	行程 E	类型	吸盘材质	真空接口	总高 B	M	H	T	G	F	L
M-PC	10A	3	A	N	6J	55.5	M8X0.75	12	3	17	23	7.5
		10				62.5	M8X0.75	12	3	17	23	
		15				75	M8X0.75	12	3	24.5	30.5	
		3				55.5	M8X0.75	12	3	17	23	
		10				62.5	M8X0.75	12	3	17	23	
		15				75	M8X0.75	12	3	24.5	30.5	
	10B	3	A	S	6B	55.5	M8X0.75	12	3	17	23	7.5
		10				62.5	M8X0.75	12	3	17	23	
		15				75	M8X0.75	12	3	24.5	30.5	
		3				55.5	M8X0.75	12	3	17	23	
		10				62.5	M8X0.75	12	3	17	23	
		15				75	M8X0.75	12	3	24.5	30.5	
	15A	3	A	SE	6J	55.5	M8X0.75	12	3	17	23	7.5
		10				62.5	M8X0.75	12	3	17	23	
		15				75	M8X0.75	12	3	24.5	30.5	
		3				55.5	M8X0.75	12	3	17	23	
		10				62.5	M8X0.75	12	3	17	23	
		15				75	M8X0.75	12	3	24.5	30.5	
	15B	3	A	FS	6B	55.5	M8X0.75	12	3	17	23	7.5
		10				62.5	M8X0.75	12	3	17	23	
		15				75	M8X0.75	12	3	24.5	30.5	
		3				58	M8X0.75	12	3	17	23	
		10				65	M8X0.75	12	3	17	23	
		15				77.5	M8X0.75	12	3	24.5	30.5	
20A	3	A	NE	6J	57	M8X0.75	12	3	17	23	10	
	10				64	M8X0.75	12	3	17	23		
	15				76.5	M8X0.75	12	3	24.5	30.5		
	6				81	M14X1	19	5	28	36		
	15				90	M14X1	19	5	28	36		
	30				127	M14X1	19	5	50	58		
20B	3	A	F	6B	81	M14X1	19	5	28	36	16	
	10				90	M14X1	19	5	28	36		
	15				92	M14X1	19	5	28	36		
	6				81	M14X1	19	5	28	36		
	15				90	M14X1	19	5	28	36		
	30				127	M14X1	19	5	50	58		

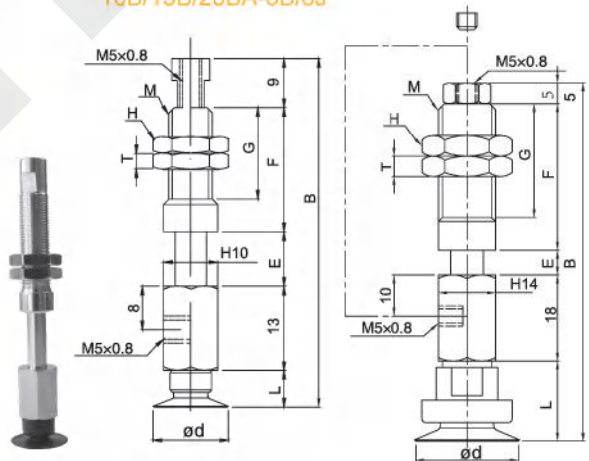
※ 吸盘材质「N S SE FS」为畅销产品, 货期短, 性价比高。

其它材质与硬度也可以定做, 详情请咨询本司。

※ 单独托架规格参数及选型, 请参照 M 系列托架选型规格。

M-PC/D10A/15A/20A/
10B/15B/20BA-6B/6J

M-PC/D25B/30A-6B/6J



订货范例

M-PC30B-6AN6J
M-PC30B-6AN6J-LH

※ 如需无痕迹吸附对策, 请增加“LH”后缀。

真空接口除表格中推荐规格外, 还可以按照要求配置, 详情请咨询我司。

真空吸盘 - MA 型 (薄型) - 组件 弹簧式 (防回转)

- C 弹簧式顶部真空端口
- D 弹簧式侧面真空端口

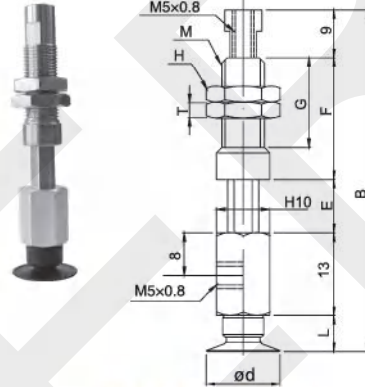
回转方式	表示方法
可回转	无
防回转	H

单位: mm

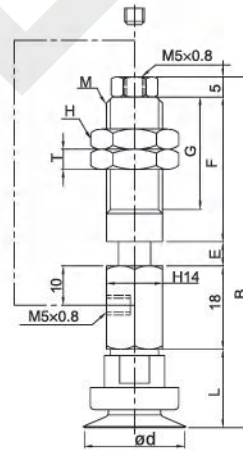
型号							参数																							
代码	盘径 d	行程 E	类型	防回转	吸盘材质	真空接口	总高 B	M	H	T	G	F	L																	
M-PC	M-PD	10A	3	A	H	N S SE FS NE F FE	6J	55.5	M8X0.75	12	3	17	23	7.5																
			10					62.5	M8X0.75	12	3	17	23																	
		15	75					M8X0.75	12	3	24.5	30.5																		
		3	55.5					M8X0.75	12	3	17	23	7.5																	
		10B	10					62.5	M8X0.75	12	3	17			23															
		15	75					M8X0.75	12	3	24.5	30.5																		
	M-PC	M-PD	15A					3	A	H	N S SE FS NE F FE	6B	55.5	M8X0.75	12	3	17	23	7.5											
								10					62.5	M8X0.75	12	3	17	23												
			15					75					M8X0.75	12	3	24.5	30.5													
			3					55.5					M8X0.75	12	3	17	23	7.5												
			10B					10					62.5	M8X0.75	12	3	17			23										
			15					75					M8X0.75	12	3	24.5	30.5													
		M-PC	M-PD	15B	3	A	H	N S SE FS NE F FE					6B	58	M8X0.75	12	3	17	23	10										
					10									65	M8X0.75	12	3	17	23											
				15	77.5									M8X0.75	12	3	24.5	30.5												
			M-PC	M-PD	20A									3	A	H	N S SE FS NE F FE	6B	57		M8X0.75	12	3	17	23	9				
														10					64		M8X0.75	12	3	17	23					
					15									76.5					M8X0.75		12	3	24.5	30.5						
		M-PC	M-PD	20B	6				A	H	N S SE FS NE F FE	6B		81					M14X1	19	5	28	36	16						
					15									90					M14X1	19	5	28	36							
				30	127									M14X1					19	5	50	58								
			M-PC	M-PD	25B									6					A	H	N S SE FS NE F FE	6B	81		M14X1	19	5	28	36	16
														15									90		M14X1	19	5	28	36	
					30									127									M14X1		19	5	50	58		

※ 吸盘材质「N S SE FS」为畅销产品, 货期短, 性价比高。
其它材质与硬度也可以定做, 详情请咨询本司。
※ 单独托架规格参数及选型, 请参照 M 系列托架选型规格。

M-PC/D10A/15A/20A/
10B/15B/20BAH-6B/6J



M-PC/D25B/30BAH-6B/6J



订货范例 M-PC30B-6AHN6J
M-PC30B-6AHN6J-LH
※ 如需无痕迹吸附对策, 请增加“LH”后缀。

PE 小型固定式直接安装型 (M 表示外螺纹安装)

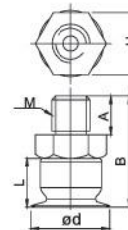
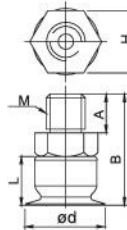
单位: mm

型号					参数				
代码	盘径 d	类型	安装方式	吸盘材质	总高 B	M	A	H	L
M-PE	10A	A	M 外螺纹安装	N S SE FS	15.5	M5X0.8	5	8	7.5
	10B				15.5	M5X0.8	5	8	7.5
	15A				15.5	M5X0.8	5	8	7.5
	15B				15.5	M5X0.8	5	8	7.5
	20A				18	M5X0.8	5	8	10
	20B				18	M5X0.8	5	8	10
	25B				21	M6X1	6	14	11
30B	21	M6X1	6	14	11				

※ 吸盘材质「N S SE FS」为畅销产品, 货期短, 性价比高。
其它材质与硬度也可以定做, 详情请咨询本司。
※ 单独托架规格参数及选型, 请参照 M 系列托架选型规格。

M-PE10A/15A/20A/
10B/15B/20BAM

M-PE25B/30BAM



订货范例 M-PE10AAMN
M-PE15BAMN-LH
※ 如需无痕迹吸附对策, 请增加“LH”后缀。

真空接口除表格中推荐规格外, 还可以按照要求配置, 详情请咨询我司。

M 系列

优化结构
延长寿命

MF 型

MJ 型

MC 型

MA 型

MU 型

MB 型

PSS 型