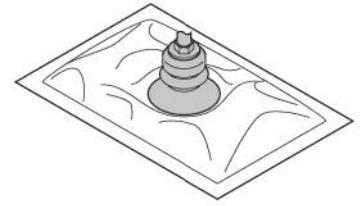


真空吸盘 - MB 型 (1.5 褶皱型)

吸盘组件选型

例: M-P 10A B N  
 ①吸盘直径 ● 1.5 褶皱型 ● ②吸盘材质 ●



主要吸附表面有倾斜的工件，或者使用在无法安装缓冲托架空间的场所，如开袋等。

①吸盘直径 单位: mm

代码	10A	15A	20	30	40	50
盘径	Ø10	Ø15	Ø20	Ø30	Ø40	Ø50

②吸盘材质

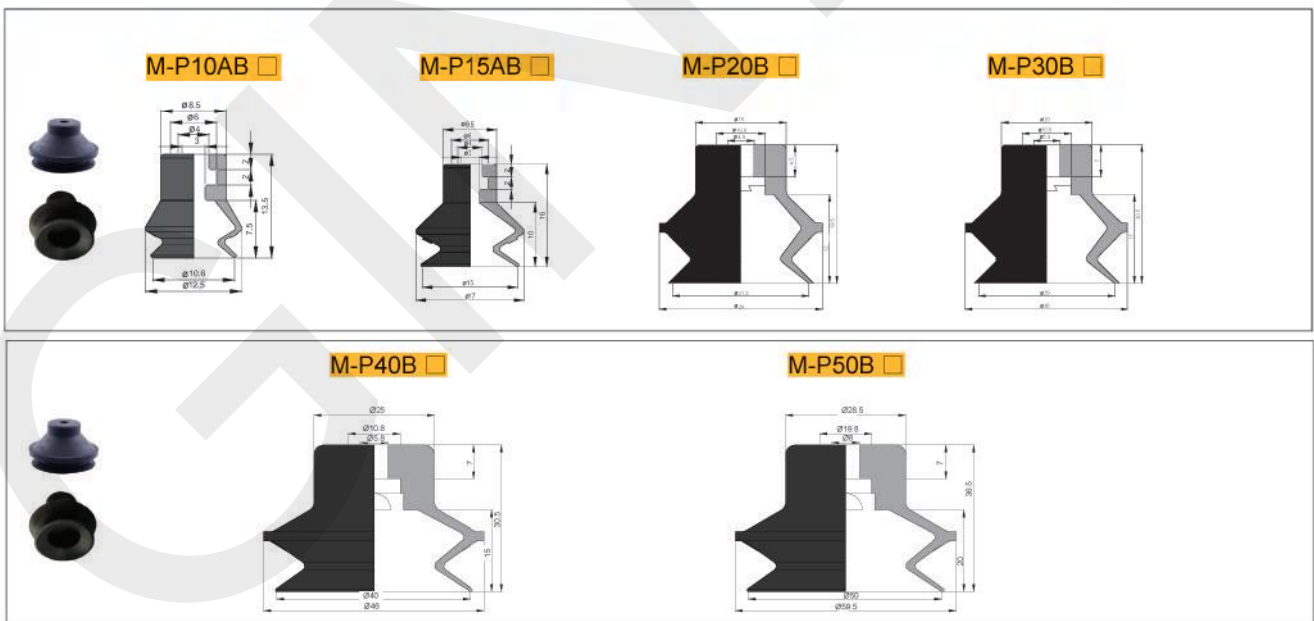
代码	材质	硬度 ShoreA	使用温度范围	颜色	表面电阻率	适用托架盘径	LH 无痕迹吸附对策 (卤化处理)
N	丁腈橡胶	A55/S	-20~120℃	黑色	-	Ø10~Ø50	●
S	硅橡胶	A55/S	-50~220℃	白色	-	Ø10~Ø50	-
SE	防静电硅胶	A55/S	-30~180℃	黑色红点	10 <sup>5</sup> ~10 <sup>6</sup> Ω·cm	Ø10~Ø50	-
FS	氟硅橡胶	A55/S	-30~180℃	红色	-	Ø10~Ø50	-
NE	防静电丁腈胶	A65/S	0~120℃	黑色蓝点	10 <sup>5</sup> ~10 <sup>6</sup> Ω·cm	Ø10~Ø50	●
F	氟橡胶	A70/S	-10~230℃	灰色	-	Ø10~Ø50	●
FE	防静电氟橡胶	A70/S	0~200℃	黑色白点	10 <sup>5</sup> ~10 <sup>6</sup> Ω·cm	Ø10~Ø50	●

注: 吸盘材质性能请参考前附; 其它材质及硬度均可定做, 详情欢迎咨询本司; 表中黄色字体表示畅销产品, 货期短, 性价比高。

“●”: 表示可选; “-”: 表示无。

卤化处理后, 材料硬度会提升 A5/S; 记号为表面黄点, 如: 卤化处理后的丁腈橡胶, 硬度为 A60/S, 记号为黑色黄点。

外形尺寸图



订货范例

M-P15ABS  
M-P15ABN-LH

真空吸盘 - MB 型 (1.5 褶型) - 组件固定式

M 系列

优化结构  
延长寿命

MF 型

MJ 型

MC 型

MA 型

MU 型

MB 型

PSS 型

吸盘组件选型

托架类型

代码	A	B	C	D	E
	固定式顶部真空端口	固定式侧面真空端口	弹簧式顶部真空端口	弹簧式侧面真空端口	固定式直接安装型
形状					

例: M-P A 10A B N 6J -LH  
 ①托架类型 ②吸盘直径 1.5 褶型 ③吸盘材质 ④真空接口 ⑤无痕迹吸附对策

①托架类型

A	固定式顶部真空端口
B	固定式侧面真空端口

②吸盘直径 单位: mm

代码	10A	15A	20	30	40	50
直径	Ø10	Ø15	Ø20	Ø30	Ø40	Ø50

③吸盘材质

代码	材质	硬度 ShoreA	使用温度范围	颜色	体积电阻率	适用托架直径	LH 无痕迹吸附对策 (卤化处理)
N	丁腈橡胶	A55/S	-20~120℃	黑色	-	Ø10~Ø50	●
S	硅橡胶	A55/S	-50~220℃	白色	-	Ø10~Ø50	-
SE	防静电硅胶	A55/S	-30~180℃	黑色红点	10 <sup>5</sup> ~10 <sup>9</sup> Ω·cm	Ø10~Ø50	●
FS	氟硅橡胶	A55/S	-30~180℃	红色	-	Ø10~Ø50	-
NE	防静电丁腈胶	A65/S	0~120℃	黑色蓝点	10 <sup>5</sup> ~10 <sup>9</sup> Ω·cm	Ø10~Ø50	●
F	氟橡胶	A70/S	-10~230℃	灰色	-	Ø10~Ø50	●
FE	防静电氟橡胶	A70/S	0~200℃	黑色白点	10 <sup>5</sup> ~10 <sup>9</sup> Ω·cm	Ø10~Ø50	●

④真空接口

真空接口	适用规格	样式
快插接头	6J Ø6x4 软管	
笋型接头	6B Ø6x4 软管	

注: 吸盘材质性能请参考前附; 其它材质及硬度均可定做, 详情欢迎咨询本司; 表中黄色字体表示畅销产品, 货期短, 性价比高。

“●”: 表示可选; “-”: 表示无。卤化处理后, 材料硬度会提升 A5/S; 记号为表面黄点, 如: 卤化处理后的丁腈橡胶, 硬度为 A60/S, 记号为黑色黄点。

A 固定式顶部真空端口

单位: mm

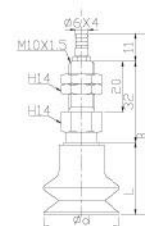
型号					参数				
代码	直径 d	类型	吸盘材质	真空接口	总高 B	M	A	H	L
M-PA 固定式顶部真空端口	10A	B 1.5 褶型吸盘	N	6J	47	M8X1.25	15	12	13.5
	15A		S		49.5	M8X1.25	15	12	16
	20		SE		52.5	M10X1.5	20	14	19.5
	30		FS		73.5	M10X1.5	20	14	30.5
	40		NE		73.5	M10X1.5	20	14	30.5
50	F	79.5	M10X1.5	20	14	36.5			

※ 吸盘材质「N S SE FS」为畅销产品, 货期短, 性价比高。其它材质与硬度也可以定做, 详情请咨询本司。

※ 单独托架规格参数及选型, 请参照 M 系列托架选型规格。

M-PA10A/15AB

M-PA20/30/40/50B



订货范例

M-PA30BN6J  
M-PA30BN6J-LH

※ 如需无痕迹吸附对策, 请增加“LH”后缀。

B 固定式侧面真空端口

单位: mm

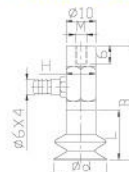
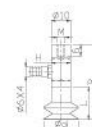
型号					参数				
代码	直径 d	类型	吸盘材质	真空接口	总高 B	M	G	C	L
M-PB 固定式侧面真空端口	10A	B 1.5 褶型吸盘	N	6J	36	M4X0.7	14	16	13.5
	15A		S		38.5	M4X0.7	14	16	16
	20		SE		41.5	M6X1	20	23	19.5
	30		FS		62.5	M6X1	20	23	30.5
	40		NE		62.5	M6X1	20	23	30.5
50	F	68.5	M6X1	20	23	36.5			

※ 吸盘材质「N S SE FS」为畅销产品, 货期短, 性价比高。其它材质与硬度也可以定做, 详情请咨询本司。

※ 单独托架规格参数及选型, 请参照 M 系列托架选型规格。

M-PA10A/15AB

M-PA20/30/40/50B



订货范例

M-PA30BN6J  
M-PA30BN6J-LH

※ 如需无痕迹吸附对策, 请增加“LH”后缀。

真空接口除表格中推荐规格外, 还可以按照要求配置, 详情请咨询我司。

真空吸盘 - MB 型 (1.5 褶皱型) - 组件 弹簧式



M 系列

优化结构  
延长寿命

MF 型

MJ 型

MC 型

MA 型

MU 型

MB 型

PSS 型

※ 吸盘盘径选择请参照本系列吸盘选型参数

⑤吸盘材质

代码	材质	硬度 ShoreA	使用温度范围	颜色	体积电阻率	适用托盘盘径	LH 无痕迹吸附对策 (卤化处理)
N	丁腈橡胶	A55/S	-20~120℃	黑色	-	Ø10~Ø50	●
S	硅橡胶	A55/S	-50~220℃	白色	-	Ø10~Ø50	-
SE	防静电硅胶	A55/S	-30~180℃	黑色红点	10 <sup>5</sup> ~10 <sup>8</sup> Ω·cm	Ø10~Ø50	-
FS	氟硅橡胶	A55/S	-30~180℃	红色	-	Ø10~Ø50	-
NE	防静电丁腈胶	A65/S	0~120℃	黑色蓝点	10 <sup>5</sup> ~10 <sup>8</sup> Ω·cm	Ø10~Ø50	●
F	氟橡胶	A70/S	-10~230℃	灰色	-	Ø10~Ø50	●
FE	导电氟橡胶	A70/S	0~200℃	黑色白点	10 <sup>5</sup> ~10 <sup>8</sup> Ω·cm	Ø10~Ø50	●

注: 吸盘材质性能请参考前附; 其它材质及硬度均可定做, 详情欢迎咨询本司; 表中黄色字体表示畅销产品, 货期短, 性价比高。

“●”: 表示可选; “-”: 表示无。

卤化处理后, 材料硬度会提升 A5/S; 记号为表面黄点, 如: 卤化处理后的丁腈橡胶, 硬度为 A60/S, 记号为黑色黄点。

- C 弹簧式顶部真空端口
- D 弹簧式侧面真空端口

单位: mm

型号					参数										
代码	盘径 d	行程 E	类型	吸盘材质	真空接口	总高 B	M	H	T	G	F	L			
M-PC	M-PD	3	1.5 褶皱型吸盘	N S SE FS NE F FE	6J 6B	61.5	M8X0.75	12	3	17	23	13.5			
						68.5	M8X0.75	12	3	17	23				
		81				M8X0.75	12	3	24.5	30.5					
		64				M8X0.75	12	3	17	23					
		71				M8X0.75	12	3	17	23					
		83.5				M8X0.75	12	3	24.5	30.5					
	M-PC	M-PD	6			1.5 褶皱型吸盘	N S SE FS NE F FE	6J 6B	84.5	M14X1	19	5	28	36	19.5
									93.5	M14X1	19	5	28	36	
			130.5						M14X1	19	5	50	58		
			98.5						M14X1	19	5	28	36		
			107.5						M14X1	19	5	28	36		
			144.5						M14X1	19	5	50	58		
M-PC	M-PD	15	1.5 褶皱型吸盘	N S SE FS NE F FE	6J 6B				98.5	M14X1	19	5	28	36	30.5
									107.5	M14X1	19	5	28	36	
		144.5							M14X1	19	5	50	58		
		104.5							M14X1	19	5	28	36		
		107.5							M14X1	19	5	28	36		
		144.5							M14X1	19	5	50	58		
M-PC	M-PD	30				1.5 褶皱型吸盘	N S SE FS NE F FE	6J 6B	98.5	M14X1	19	5	28	36	30.5
									107.5	M14X1	19	5	28	36	
		144.5							M14X1	19	5	50	58		
		104.5							M14X1	19	5	28	36		
		107.5							M14X1	19	5	28	36		
		144.5							M14X1	19	5	50	58		
M-PC	M-PD	40	1.5 褶皱型吸盘	N S SE FS NE F FE	6J 6B				104.5	M14X1	19	5	28	36	36.5
									107.5	M14X1	19	5	28	36	
		144.5							M14X1	19	5	50	58		
		104.5							M14X1	19	5	28	36		
		107.5							M14X1	19	5	28	36		
		144.5							M14X1	19	5	50	58		
M-PC	M-PD	50				1.5 褶皱型吸盘	N S SE FS NE F FE	6J 6B	104.5	M14X1	19	5	28	36	36.5
									107.5	M14X1	19	5	28	36	
		144.5							M14X1	19	5	50	58		
		104.5							M14X1	19	5	28	36		
		107.5							M14X1	19	5	28	36		
		144.5							M14X1	19	5	50	58		

※ 吸盘材质「N S SE FS」为畅销产品, 货期短, 性价比高。

其它材质与硬度也可以定做, 详情请咨询本司。

※ 单独托架规格参数及选型, 请参照 M 系列托架选型规格。

①托架类型

C	弹簧式顶部真空端口
D	弹簧式侧面真空端口

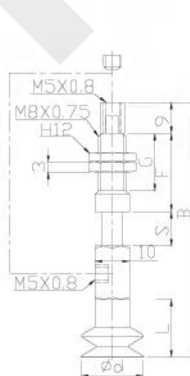
④托架回转方式

回转方式	表示方法
可回转	无
防回转	H

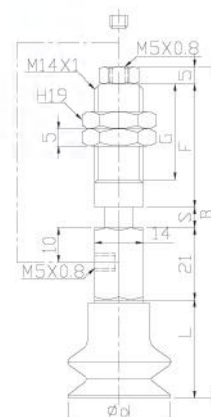
⑥真空接口

真空接口	适用规格	样式
快插接头	6J	Ø6x4 软管
笋型接头	6B	Ø6x4 软管

M-PC10A/15AB



M-PC20/30/40/50B



订货范例

M-PC30-6BN6J  
M-PC20-6BN6J-LH

※ 如需无痕迹吸附对策, 请增加“LH”后缀。

真空接口除表格中推荐规格外, 还可以按照要求配置, 详情请咨询我司。

真空吸盘 - MB 型 (1.5 褶型) - 组件 弹簧式

- C 弹簧式顶部真空端口
- D 弹簧式侧面真空端口

单位: mm

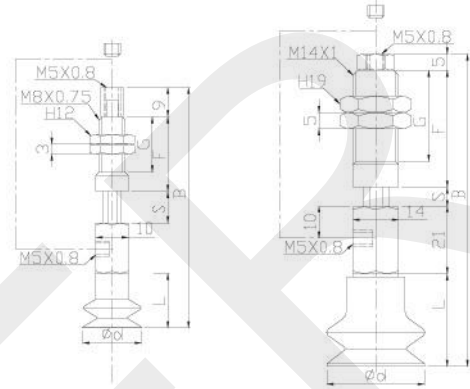
型号							参数							
代码	盘径 d	行程 E	类型	防回	吸盘材质	真空接口	总高 B	M	H	T	G	F	L	
M-PC	10A	3	B	H	N	6J	61.5	M8X0.75	12	3	17	23	13.5	
		10					68.5	M8X0.75	12	3	17	23		
		15					81	M8X0.75	12	3	24.5	30.5		
		3					64	M8X0.75	12	3	17	23		
		10					71	M8X0.75	12	3	17	23		
		15					83.5	M8X0.75	12	3	24.5	30.5		
	15A	6	1.5 褶型吸盘	S	E	F	6B	84.5	M14X1	19	5	28	36	19.5
		15						93.5	M14X1	19	5	28	36	
		30						130.5	M14X1	19	5	50	58	
		6						98.5	M14X1	19	5	28	36	
		15						107.5	M14X1	19	5	28	36	
		30						144.5	M14X1	19	5	50	58	
	20	6	1.5 褶型吸盘	S	E	F	6B	98.5	M14X1	19	5	28	36	30.5
		15						107.5	M14X1	19	5	28	36	
		30						144.5	M14X1	19	5	50	58	
		6						104.5	M14X1	19	5	28	36	
		15						113.5	M14X1	19	5	28	36	
		30						150.5	M14X1	19	5	50	58	

※ 吸盘材质「N S E F S」为畅销产品，货期短，性价比高。  
 其它材质与硬度也可以定做，详情请咨询我司。  
 ※ 单独托架规格参数及选型，请参照 M 系列托架选型规格。

真空接口除表格中推荐规格外，还可以按照要求配置，详情请咨询我司。

M-PC10A/15AB

M-PC20/30/40/50B



M 系列

优化结构  
延长寿命

MF 型

MJ 型

MC 型

MA 型

MU 型

MB 型

PSS 型



订货范例

M-PC30-6BHN6J  
M-PC20-6BHN6J-LH

※ 如需无痕迹吸附对策，请增加“LH”后缀。

真空吸盘 - PSS 无接头缓冲式金属配件



吸盘组件选型

例：

PSS -S3 - 3.5A F N -LH

①弹簧行程 ● ②吸盘盘径 ● ③吸盘类型 ● ④吸盘材质 ● 无痕迹吸附对策

①弹簧行程

S3	3mm
S5	5mm

③吸盘类型

代码	F	J	A	C
类型	单层型	双层型	薄型	三层型

②托架盘径

代码	1.5AF	2AF	3.5AF	5AF	6AF	10AF	15AF	4J	6J
盘径	Ø1.5	Ø2	Ø3.5	Ø5	Ø6	Ø10	Ø15	Ø4	Ø6
代码	8J	5C	7C	10AA	10BA	15AA	15BA	20AA	20BA
盘径	Ø8	Ø5	Ø7	Ø10	Ø10	Ø15	Ø15	Ø20	Ø20

④吸盘材质

代码	材质	硬度 ShoreA	使用温度范围	颜色	表面电阻率	适用托架盘径	LH 无痕迹吸附对策 (卤化处理)
N	丁腈橡胶	A55/S	-20~120℃	黑色	-	Ø1.5~Ø50	●
S	硅橡胶	A55/S	-50~220℃	白色	-	Ø1.5~Ø50	-
SE	防静电硅胶	A55/S	-30~180℃	黑色红点	10 <sup>5</sup> ~10 <sup>8</sup> Ω·cm	Ø1.5~Ø50	-
FS	氟硅橡胶	A55/S	-30~180℃	红色	-	Ø1.5~Ø50	-
NE	防静电丁腈胶	A65/S	0~120℃	黑色蓝点	10 <sup>5</sup> ~10 <sup>8</sup> Ω·cm	Ø1.5~Ø50	●
F	氟橡胶	A70/S	-10~230℃	灰色	-	Ø1.5~Ø50	●
FE	防静电氟橡胶	A70/S	0~200℃	黑色白点	10 <sup>5</sup> ~10 <sup>8</sup> Ω·cm	Ø1.5~Ø50	●

注：吸盘材质性能请参考前附；其它材质及硬度均可定做，详情欢迎咨询本公司；表中黄色字体表示畅销产品，货期短，性价比高。

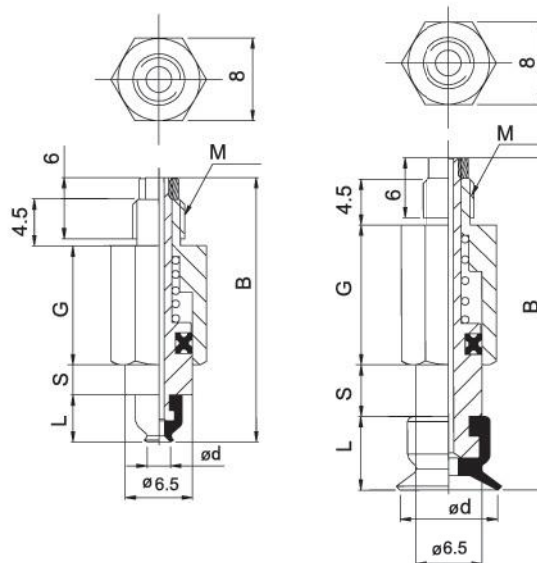
“●”：表示可选；“-”：表示无。

卤化处理后，材料硬度会提升 A5/S；记号为表面黄点，如：卤化处理后的丁腈橡胶，硬度为 A60/S，记号为黑色黄点。

■ 单层型吸盘 (F) 弹簧式直接安装型

单位：mm

型号					参数			
代码	行程 s	盘径 d	类型	吸盘材质	总高 B	M	G	L
PSS 弹簧式直接安装型	S3	1.5A	F 单层吸盘	N S SE FS NE F FE	25	M5X0.8	11.5	4
	S5				29	M5X0.8	13.5	
	S3	2A			25	M5X0.8	11.5	4
	S5				29	M5X0.8	13.5	
	S3	3.5A			25	M5X0.8	11.5	4
	S5				29	M5X0.8	13.5	
	S3	5A			27.5	M5X0.8	11.5	6.5
	S5				31.5	M5X0.8	13.5	
	S3	6A			27.5	M5X0.8	11.5	6.5
	S5				31.5	M5X0.8	13.5	
	S3	8A			28.5	M5X0.8	11.5	7
	S5				32.5	M5X0.8	13.5	
	S3	10A			28.5	M5X0.8	11.5	7.5
	S5				32.5	M5X0.8	13.5	
	S3	15A			29	M5X0.8	11.5	8
	S5				33	M5X0.8	13.5	



※ 吸盘材质「N S SE FS」为畅销产品，货期短，性价比高。  
其它材质与硬度也可以定做，详情请咨询本公司。  
※ 单独托架规格参数及选型，请参照 M 系列托架选型规格。



订货范例

PSS-S3-3.5AFN  
PSS-S3-3.5AFN-LH

※ 如需无痕迹吸附对策，请增加“LH”后缀。

