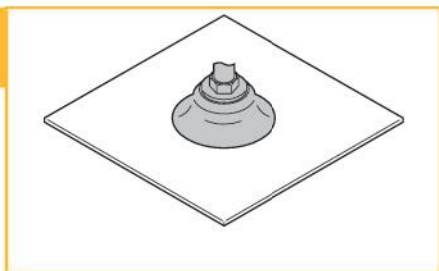


真空吸盘 - MF 型 (单层)



吸盘选型

例:



M 系列

优化结构
延长寿命

MF 型

MJ 型

MC 型

MA 型

MU 型

MB 型

PSS 型

①吸盘直径 单位: mm

代码	1.5A	2A	3.5A	2X4	3.5X7	2X4A	3.5X7A	5A	6A	8A	10A	15A	15
直径	Ø1.5	Ø2	Ø3.5	Ø2X4	Ø3.5X7	Ø2X4	Ø3.5X7	Ø5	Ø6	Ø8	Ø10	Ø15	Ø15
代码	20	20B	25	30	35	40	50	60	80	95	120	150	200
直径	Ø20	Ø20	Ø25	Ø30	Ø35	Ø40	Ø50	Ø60	Ø80	Ø95	Ø120	Ø150	Ø200

②吸盘材质

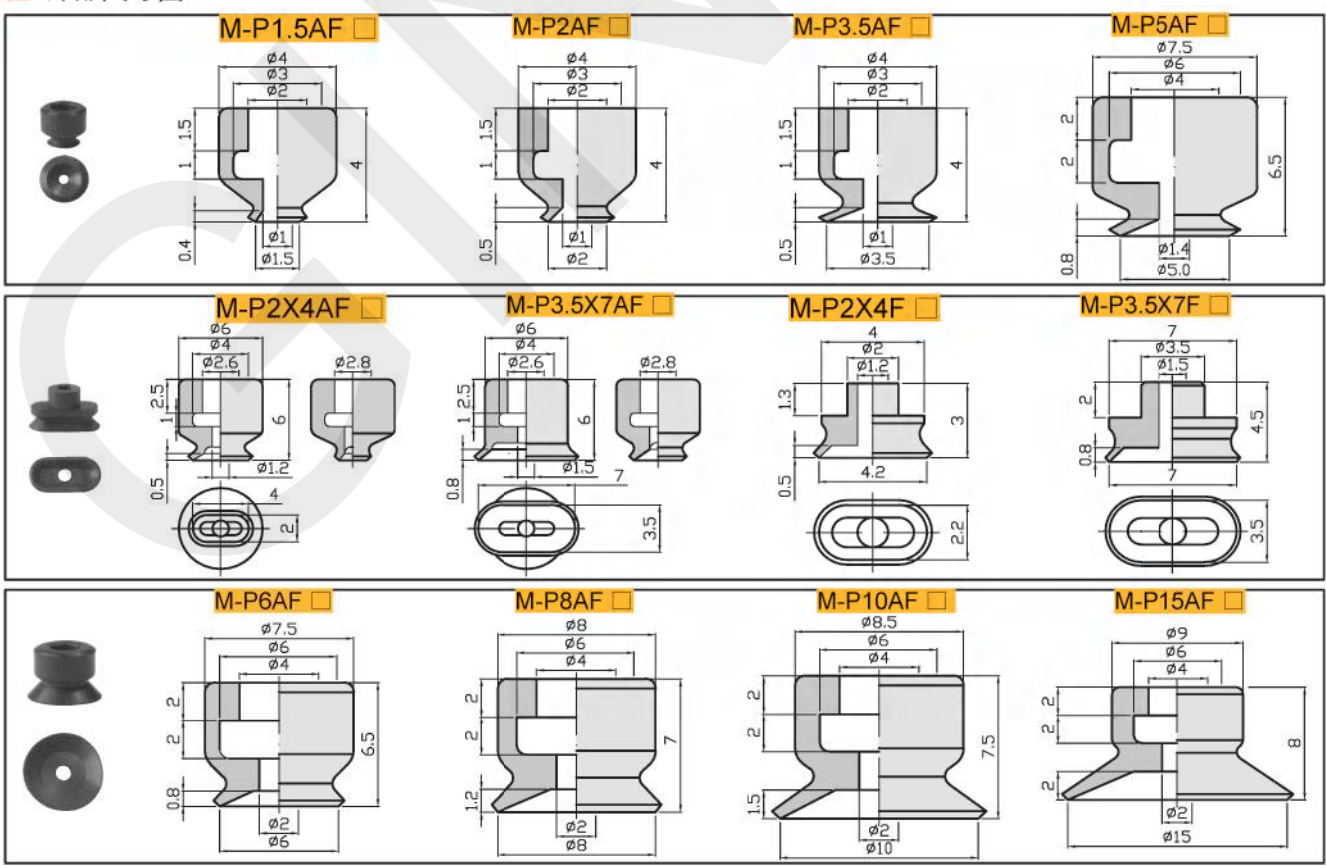
代码	材质	硬度 ShoreA	使用温度范围	颜色	表面电阻率	适用托架直径	LH 无痕迹吸附对策 (卤化处理)
N	丁腈橡胶	A55/S	-20~120°C	黑色	-	Ø1.5~Ø200	●
S	硅橡胶	A55/S	-50~220°C	白色	-	Ø1.5~Ø200	-
SE	防静电硅胶	A55/S	-30~180°C	黑色红点	10 ⁵ ~10 ⁸ Ω·cm	Ø1.5~Ø50	-
FS	氟硅橡胶	A55/S	-30~180°C	红色	-	Ø5~Ø50	-
NE	防静电丁腈胶	A65/S	0~120°C	黑色蓝点	10 ⁵ ~10 ⁸ Ω·cm	Ø1.5~Ø50	●
F	氟橡胶	A70/S	-10~230°C	灰色	-	Ø1.5~Ø50	●
FE	防静电氟橡胶	A70/S	0~200°C	黑色白点	10 ⁵ ~10 ⁸ Ω·cm	Ø1.5~Ø50	●

注: 吸盘材质性能请参考前附; 其它材质及硬度均可定做, 详情欢迎咨询本司; 表中黄色字体表示畅销产品, 货期短, 性价比高。

“●”: 表示可选; “-”: 表示无。

卤化处理后, 材料硬度会提升 A5/S; 记号为表面黄点, 如: 卤化处理后的丁腈橡胶, 硬度为 A60/S, 记号为黑色黄点。

外形尺寸图



真空吸盘 - MF 型 (单层) - 组件

M 系列

优化结构
延长寿命

MF 型

MJ 型

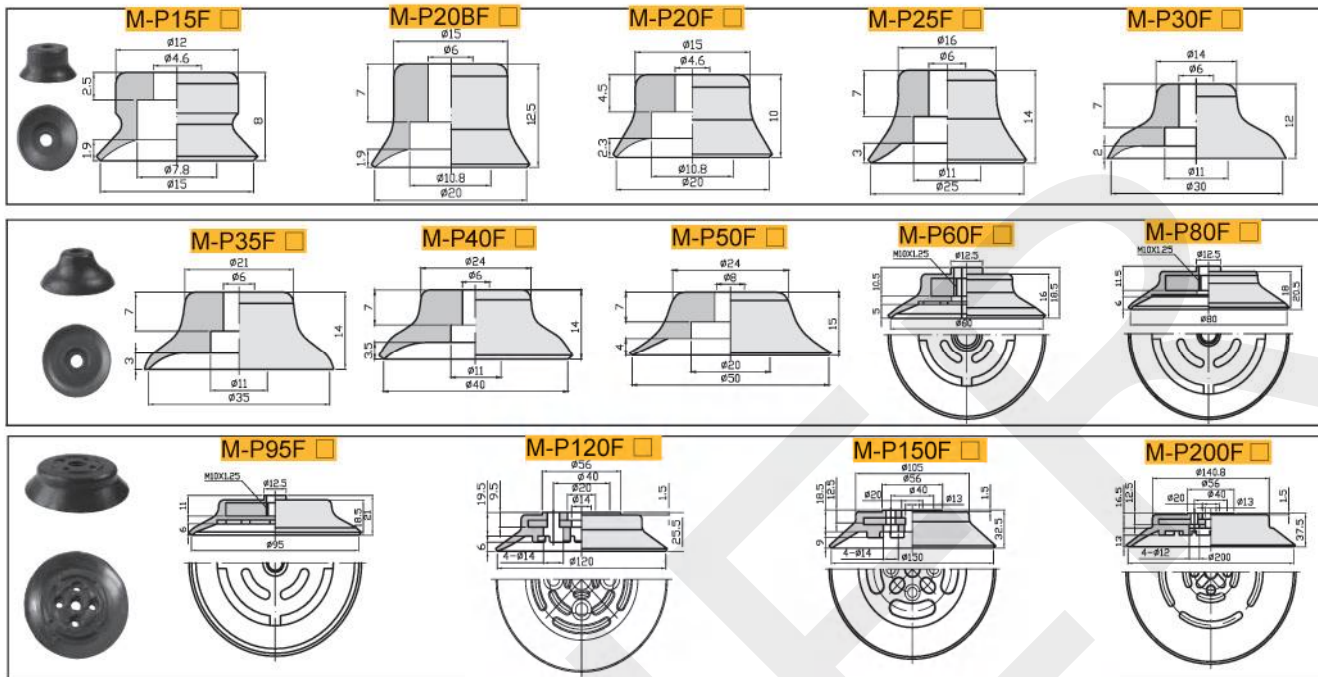
MC 型

MA 型

MU 型

MB 型

PSS 型



订货范例

M-P10AFN
M-P10AFN-LH

※ 如需无痕迹吸附对策, 请增加“LH”后缀。

吸盘组件选型

例: M-P **C** **5A** - **10** **F** **H** **N** **6J** -**LH**
 ●①托架类型 ●②吸盘直径 ●③弹簧行程 ●④单层型 ●⑤托架回转方式 ●⑥吸盘材质 ●⑦真空接口 ●⑧无痕迹吸附对策

※ 吸盘直径选择请参照本系列吸盘选型参数

①托架类型

代码	A	B	C	D	E
	固定式顶部真空端口	固定式侧面真空端口	弹簧式顶部真空端口	弹簧式侧面真空端口	固定式直接安装型
形状					

④托架回转方式

回转方式	表示方法
可回转	无
防回转	H

⑤吸盘材质

代码	材质	硬度 ShoreA	使用温度范围	颜色	表面电阻率	适用托架直径	LH 无痕迹吸附对策 (卤化处理)
N	丁腈橡胶	A55/S	-20~120°C	黑色	-	Ø1.5~Ø200	●
S	硅橡胶	A55/S	-50~220°C	白色	-	Ø1.5~Ø200	-
SE	防静电硅胶	A55/S	-30~180°C	黑色红点	10 ⁵ ~10 ⁹ Ω·cm	Ø1.5~Ø50	-
FS	氟硅橡胶	A55/S	-30~180°C	红色	-	Ø5~Ø50	-
NE	防静电丁腈胶	A65/S	0~120°C	黑色蓝点	10 ⁵ ~10 ⁹ Ω·cm	Ø1.5~Ø50	●
F	氟橡胶	A70/S	-10~230°C	灰色	-	Ø1.5~Ø50	●
FE	防静电氟橡胶	A70/S	0~200°C	黑色白点	10 ⁵ ~10 ⁹ Ω·cm	Ø1.5~Ø50	●

⑥真空接口

真空接口	适用规格	样式
快插	4J Ø4x2.5 软管	
接头	6J Ø6x4 软管	
笋型	4B Ø4x2.5 软管	
接头	6B Ø6x4 软管	
螺纹	01 Rc1/8	-
方式	02 Rc1/4	-

注: 吸盘材质性能请参考前附第 6 页; 其它材质及硬度均可定做, 详情欢迎咨询本司; 表中黄色字体表示畅销产品, 货期短, 性价比高。

“●”: 表示可选; “-”: 表示无。

卤化处理后, 材料硬度会提升 A5/S; 记号为表面黄点, 如: 卤化处理后的丁腈橡胶, 硬度为 A60/S, 记号为黑色黄点。

真空吸盘 - MF 型 (单层) - 组件 小型固定式直接安装型

例: M-P E **5A** F **M** **N** **-LH**
 ●①吸盘直径 ●②安装方式 ●③吸盘材质 ●④无痕吸附对策

※ 吸盘材质选择请参照本系列吸盘选型参数

①吸盘直径 单位: mm

代码	1.5A	2A	3.5A	2X4A	3.5X7A	5A	6A	8A	10A
直径	Ø1.5	Ø2	Ø3.5	Ø2X4	Ø3.5X7	Ø4	Ø6	Ø8	Ø10
代码	15A	20	20B	25	30	35	40	50	-
直径	Ø15	Ø20	Ø20	Ø25	Ø30	Ø35	Ø40	Ø50	-

②安装方式

M	外螺纹安装
F	内螺纹安装

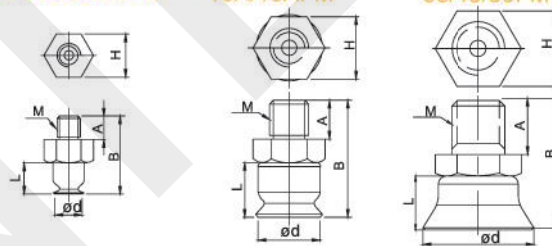
■ E 小型固定式直接安装型 (M 表示外螺纹安装)

单位: mm

型号					参数				
代码	直径 d	类型	安装方式	吸盘材质	总高 B	M	A	H	L
M-PE 小型固定式直接安装型	1.5A	F 单层型吸盘	M 外螺纹安装	N S SE FS NE FE	10	M3X0.5	3	5.5	4
	2A				10	M3X0.5	3	5.5	4
	3.5A				10	M3X0.5	3	5.5	4
	2X4A				12	M3X0.5	3	5.5	6
	3.5X7A				12	M3X0.5	3	5.5	6
	5A				14.5	M5X0.8	5	8	6.5
	6A				14.5	M5X0.8	5	8	6.5
	8A				15	M5X0.8	5	8	7
	10A				15.5	M5X0.8	5	8	7.5
	15A				16	M5X0.8	5	8	8
	20				24	G1/8	10	14	10
	25				28	G1/8	10	14	14
	30				26	G1/8	10	14	12
	35				28	G1/8	10	14	14
	40				28	G1/8	10	14	14
50	29	G1/8	10	14	15				



M-PE1.5A/2A/3.5A/2X4A/3.5X7AFM M-PE5A/6A/8A/10A/15AFM M-PE20/25/30/35/40/50FM



※ 吸盘材质「N S SE FS」为畅销产品, 货期短, 性价比高。
 其它材质与硬度也可以定做, 详情请咨询本司。
 ※ 单独托架规格参数及选型, 请参照 M 系列托架选型规格。



订货范例 M-PE8AFMN M-PE8AFMN-LH

※ 如需无痕吸附对策, 请增加“LH”后缀。

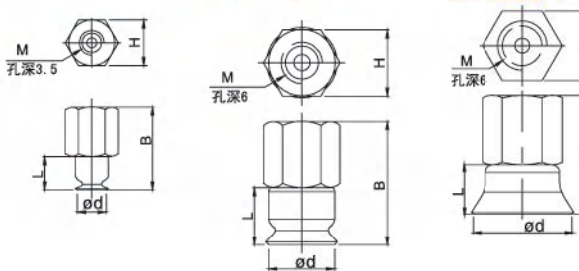
■ E 小型固定式直接安装型 (F 表示内螺纹安装)

单位: mm

型号					参数				
代码	直径 d	类型	安装方式	吸盘材质	总高 B	M	A	H	L
M-PE 小型固定式直接安装型	1.5A	F 单层型吸盘	F 内螺纹安装	N S SE FS NE FE	10	M3X0.5	-	5.5	4
	2A				10	M3X0.5	-	5.5	4
	3.5A				10	M3X0.5	-	5.5	4
	2X4A				12	M3X0.5	-	5.5	6
	3.5X7A				12	M3X0.5	-	5.5	6
	5A				14.5	M5X0.8	-	8	6.5
	6A				14.5	M5X0.8	-	8	6.5
	8A				15	M5X0.8	-	8	7
	10A				15.5	M5X0.8	-	8	7.5
	15A				16	M5X0.8	-	8	8
	20				24	Rc1/8	-	14	10
	25				28	Rc1/8	-	14	14
	30				26	Rc1/8	-	14	12
	35				28	Rc1/8	-	14	14
	40				28	Rc1/8	-	14	14
50	29	Rc1/8	-	14	15				



M-PE1.5A/2A/3.5A/2X4A/3.5X7AFF M-PE5A/6A/8A/10A/15AFF M-PE20/25/30/35/40/50FF



※ 吸盘材质「N S SE FS」为畅销产品, 货期短, 性价比高。
 其它材质与硬度也可以定做, 详情请咨询本司。
 ※ 单独托架规格参数及选型, 请参照 M 系列托架选型规格。



订货范例 M-PE8AFFN M-PE8AFFN-LH

※ 如需无痕吸附对策, 请增加“LH”后缀。

真空接口除表格中推荐规格外, 还可以按照要求配置, 详情请咨询我司。

M 系列

优化结构
延长寿命

MF 型

MJ 型

MC 型

MA 型

MU 型

MB 型

PSS 型

真空吸盘 - MF 型 (单层) - 组件 固定式

例:

M-P A 5A F N 6J -LH
 ①托架类型 ● ②吸盘盘径 ● ③吸盘材质 ● ④真空接口 ● 无痕迹吸附对策

M 系列

优化结构
延长寿命

※ 吸盘盘径选择请参照本系列吸盘选型参数

③吸盘材质

代码	材质	硬度 ShoreA	使用温度范围	颜色	表面电阻率	适用托架盘径	LH 无痕迹吸附对策 (卤化处理)
N	丁腈橡胶	A55/S	-20~120°C	黑色	-	Ø1.5~Ø200	●
S	硅橡胶	A55/S	-50~220°C	白色	-	Ø1.5~Ø200	-
SE	防静电硅胶	A55/S	-30~180°C	黑色红点	10 ⁵ ~10 ⁸ Ω·cm	Ø1.5~Ø50	-
FS	氟硅橡胶	A55/S	-30~180°C	红色	-	Ø5~Ø50	-
NE	防静电丁腈胶	A65/S	0~120°C	黑色蓝点	10 ⁵ ~10 ⁸ Ω·cm	Ø1.5~Ø50	●
F	氟橡胶	A70/S	-10~230°C	灰色	-	Ø1.5~Ø50	●
FE	防静电氟橡胶	A70/S	0~200°C	黑色白点	10 ⁵ ~10 ⁸ Ω·cm	Ø1.5~Ø50	●

注: 吸盘材质性能请参考前附; 其它材质及硬度均可定做, 详情欢迎咨询本司; 表中黄色字体表示畅销产品, 货期短, 性价比高。

“●”: 表示可选; “-”: 表示无。

卤化处理后, 材料硬度会提升 A5/S; 记号为表面黄点, 如: 卤化处理后的丁腈橡胶, 硬度为 A60/S, 记号为黑色黄点。

①托架类型

A	固定式顶部真空端口
B	固定式侧面真空端口

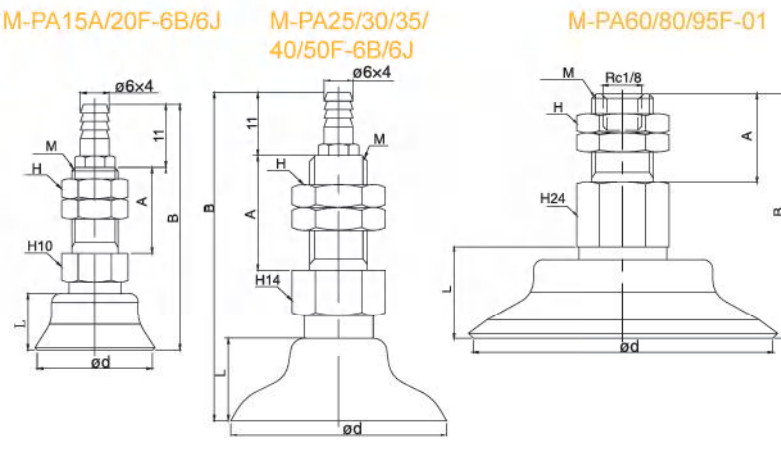
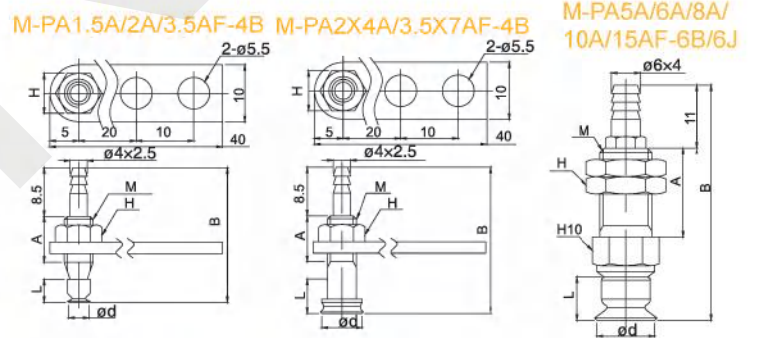
④真空接口

真空接口	适用规格	样式
快插	4J Ø4x2.5 软管	
接头	6J Ø6x4 软管	
笋型	4B Ø4x2.5 软管	
接头	6B Ø6x4 软管	
螺纹	01 Rc1/8	-

■ A 固定式顶部真空端口

单位: mm

代码	型号			参数					
	盘径 d	类型	吸盘材质	真空接口	总高 B	M	A	H	L
M-PA	1.5A	F	N	4B	23.5	M5X0.8	8	7	4
	2A				23.5	M5X0.8	8	7	4
	3.5A				23.5	M5X0.8	8	7	4
	2X4				24.5	M5X0.8	8	7	6
	3.5X7				25.5	M5X0.8	8	7	6
	5A				42.5	M8X1.25	15.5	12	6.5
	6A				42.5	M8X1.25	15.5	12	6.5
	8A				43	M8X1.25	15.5	12	7
	10A				43.5	M8X1.25	15.5	12	7.5
	15A				44	M8X1.25	15.5	12	8
	15				41	M8X1.25	15.5	12	8
	20				43	M8X1.25	15.5	12	10
	25				57	M10X1.5	20	14	14
	30				55	M10X1.5	20	14	12
	35				57	M10X1.5	20	14	14
	40				57	M10X1.5	20	14	14
50	58	M10X1.5	20	14	15				
60	58.5	M16X1.5	23	21	18.5				
80	60.5	M16X1.5	23	21	20.5				
95	61	M16X1.5	23	21	21				



※ 吸盘材质「N S SE FS」为畅销产品, 货期短, 性价比高。

其它材质与硬度也可以定做, 详情请咨询本司。

※ 单独托架规格参数及选型, 请参照 M 系列托架选型规格。



订货范例

M-PA15AFN6J
M-PA15AFN6J-LH

※ 如需无痕迹吸附对策, 请增加“LH”后缀。

真空接口除表格中推荐规格外, 还可以按照要求配置, 详情请咨询我司。

真空吸盘 - MF 型 (单层) - 组件 弹簧式

例:



※ 吸盘盘径选择请参照本系列吸盘选型参数

⑤吸盘材质

代码	材质	硬度 ShoreA	使用温度范围	颜色	表面电阻率	适用托架盘径	LH 无痕迹吸附对策 (卤化处理)
N	丁腈橡胶	A55/S	-20~120°C	黑色	-	Ø1.5~Ø200	●
S	硅橡胶	A55/S	-50~220°C	白色	-	Ø1.5~Ø200	-
SE	防静电硅胶	A55/S	-30~180°C	黑色红点	10 ⁵ ~10 ⁶ Ω·cm	Ø1.5~Ø50	-
FS	氟硅橡胶	A55/S	-30~180°C	红色	-	Ø5~Ø50	-
NE	防静电丁腈胶	A65/S	0~120°C	黑色蓝点	10 ⁵ ~10 ⁶ Ω·cm	Ø1.5~Ø50	●
F	氟橡胶	A70/S	-10~230°C	灰色	-	Ø1.5~Ø50	●
FE	防静电氟橡胶	A70/S	0~200°C	黑色白点	10 ⁵ ~10 ⁶ Ω·cm	Ø1.5~Ø50	●

注: 吸盘材质性能请参考前附; 其它材质及硬度均可定做, 详情欢迎咨询本公司; 表中黄色字体表示畅销产品, 货期短, 性价比高。

“●”: 表示可选; “-”: 表示无。

卤化处理后, 材料硬度会提升 A5/S; 记号为表面黄点, 如: 卤化处理后的丁腈橡胶, 硬度为 A60/S, 记号为黑色黄点。

- C 弹簧式顶部真空端口
- D 弹簧式侧面真空端口

①托架类型

C	弹簧式顶部真空端口
D	弹簧式侧面真空端口

④托架回转方式

回转方式	表示方法
可回转	无
防回转	H

⑥真空接口

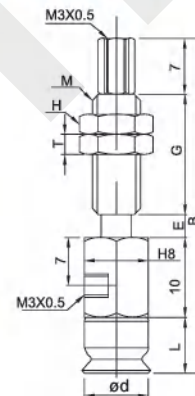
真空接口	适用规格	样式
快插接头	4J Ø4x2.5 软管	
	6J Ø6x4 软管	
笋型接头	4B Ø4x2.5 软管	
	6B Ø6x4 软管	
螺纹方式	01 Rc1/8	-
	02 Rc1/4	-

单位: mm

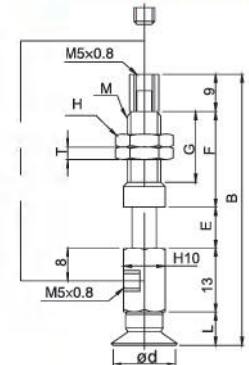
型号						参数																			
代码	盘径 d	行程 E	类型	吸盘材质	真空接口	总高 B	M	H	T	G	F	L													
M-PC	1.5A	3	4J	F	N	39	M6X0.75	8	2.5	-	15	4													
		6				42	M6X0.75	8	2.5	-	15														
		2A				3	39	M6X0.75	8	2.5	-		15	4											
						6	42	M6X0.75	8	2.5	-		15												
		3.5A				3	39	M6X0.75	8	2.5	-		15	4											
						6	42	M6X0.75	8	2.5	-		15												
	5A	3	4B			41.5	M6X0.75	8	2.5	-	15	6.5													
		6				44.5	M6X0.75	8	2.5	-	15														
	6A	3	4B			41.5	M6X0.75	8	2.5	-	15	6.5													
		6				44.5	M6X0.75	8	2.5	-	15														
	8A	3	4B			42	M6X0.75	8	2.5	-	15	7													
		6				45	M6X0.75	8	2.5	-	15														
	M-PD	10A	3			F	S	SE	55.5	M8X0.75	12	3	17	23	7.5										
			6						62.5	M8X0.75	12	3	17	23											
			15A						3	75	M8X0.75	12	3	24.5		30.5	8								
									6	56	M8X0.75	12	3	17		23									
			20B						6	6J	63	M8X0.75	12	3		17	23	8							
									15		75.5	M8X0.75	12	3		24.5	30.5								
		25	6						6B	77.5	M14X1	19	5	28	36	12.5									
			15							86.5	M14X1	19	5	28	36										
		30	6						6B	123.5	M14X1	19	5	50	58	14									
			15							79	M14X1	19	5	28	36										
		35	6						6B	125	M14X1	19	5	50	58	14									
			15							77	M14X1	19	5	28	36										
40		6	6B	86	M14X1				19	5	28	36	12												
		15		123	M14X1				19	5	50	58													
50		6	6B	79	M14X1				19	5	28	36	14												
		15		88	M14X1				19	5	28	36													
		6	6B	125	M14X1				19	5	50	58	14												
		15		80	M14X1				19	5	28	36													
		6	6B	79	M14X1				19	5	28	36	15												
		15		89	M14X1				19	5	28	36													
		6	6B	126	M14X1				19	5	50	58	15												
		15																							

※ 吸盘材质「N S S E F S」为畅销产品, 货期短, 性价比高。
 ※ 其它材质与硬度也可以定做, 详情请咨询本公司。
 ※ 此表中相同规格的真空接口可互换, 如 6B 与 6J。
 ※ 单独托架规格参数及选型, 请参照 M 系列托架选型规格。

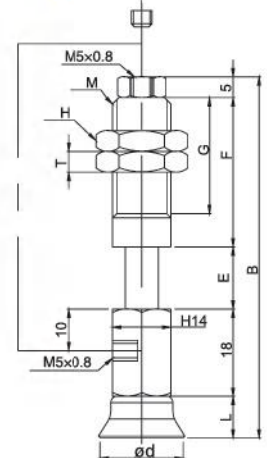
M-PC/D1.5A/2A/3.5A/5A/6A/8A/4B/4J



M-PC/D10A/15A/6B/6J



M-PC/D20B/25/30/35/40/50F-6B/6J



订货范例

M-PC10A-3FN6J
M-PC10A-3FN6J-LH

※ 如需无痕迹吸附对策, 请增加“LH”后缀。

真空接口除表格中推荐规格外, 还可以按照要求配置, 详情请咨询我司。

真空吸盘 -MF 型 (单层) - 组件 弹簧式

- C 弹簧式顶部真空端口
- D 弹簧式侧面真空端口

单位: mm

型号						参数								
代码	直径 d	行程	类型	吸盘材质	真空接口	总高 B	M	H	T	G	E	L		
M-PC	60	10	F	N S SE FS NE F FE	01	125.5	M22X1.5	30	10	50	20	18.5		
		30				155.5	M22X1.5	30	10	50	50			
		50				180.5	M22X1.5	30	10	50	75			
	80	10				127.5	M22X1.5	30	10	50	20	20.5		
		30				157.5	M22X1.5	30	10	50	50			
		50				182.5	M22X1.5	30	10	50	75			
	95	10				128	M22X1.5	30	10	50	20	21		
		30				158	M22X1.5	30	10	50	50			
		50				182	M22X1.5	30	10	50	75			
	M-PD	120				20	02	157	M30X1.5	36	10	60	35	24
						50		197	M30X1.5	36	10	60	75	
		150				20		164	M30X1.5	36	10	60	35	31
50			204	M30X1.5	36	10		60	75					
200		20	169	M30X1.5	36	10		60	35	36				
		50	209	M30X1.5	36	10		60	75					

※ 吸盘材质「N S SE FS」为畅销产品, 货期短, 性价比高。
其它材质与硬度也可以定做, 详情请咨询本司。
※ 单独托架规格参数及选型, 请参照 M 系列托架选型规格。

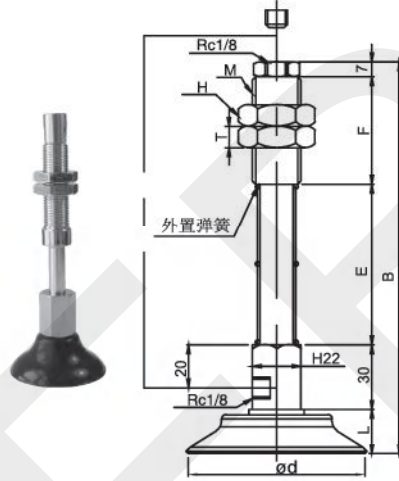


订货范例 | M-PC60-10FN01
M-PC60-10FN01-LH

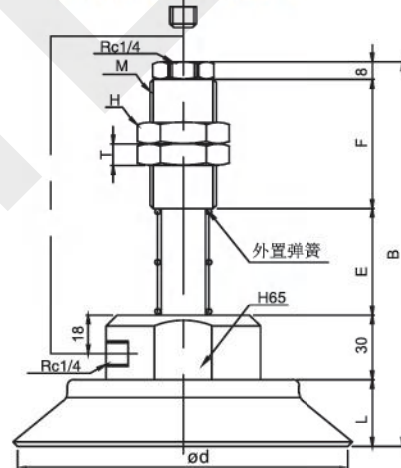
※ 如需无痕吸附对策, 请增加 "LH" 后缀。

真空接口除表格中推荐规格外, 还可以按照要求配置, 详情请咨询我司。

M-PC/D60/80/95F-01



M-PC/D120/150/200F-02



M 系列

优化结构
延长寿命

MF 型

MJ 型

MC 型

MA 型

MU 型

MB 型

PSS 型

真空吸盘 - MF 型 (单层) - 组件 弹簧式 (防回转)

- C 弹簧式顶部真空端口
- D 弹簧式侧面真空端口

回转方式	表示方法
可回转	无
防回转	H

单位: mm

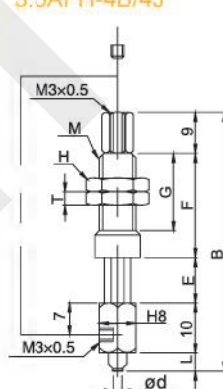
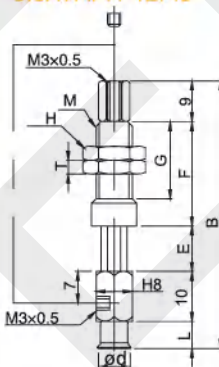
型号							参数						
代码	盘径 d	行程 E	类型	防回转	吸盘材质	真空接口	总高 B	M	H	T	G	F	L
M-PC	1.5A	3	F 单层型吸盘	H	N S SE FS NE FE	4J	47	M8X0.75	12	3	17	23	4
		10					54	M8X0.75	12	3	17	23	
		15					66.5	M8X0.75	12	3	24.5	30.5	
	2A	3					47	M8X0.75	12	3	17	23	4
		10					54	M8X0.75	12	3	17	23	
		15					66.5	M8X0.75	12	3	24.5	30.5	
	3.5A	3					47	M8X0.75	12	3	17	23	4
		10					54	M8X0.75	12	3	17	23	
		15					66.5	M8X0.75	12	3	24.5	30.5	
	2X4A	3					49	M8X0.75	12	3	17	23	6
		10					56	M8X0.75	12	3	17	23	
		15					68.5	M8X0.75	12	3	24.5	30.5	
3.5X7A	3	49	M8X0.75	12	3	17	23	6					
	10	56	M8X0.75	12	3	17	23						
	15	68.5	M8X0.75	12	3	24.5	30.5						
5A	3	54.5	M8X0.75	12	3	17	23	6.5					
	10	61.5	M8X0.75	12	3	17	23						
	15	74	M8X0.75	12	3	24.5	30.5						
6A	3	54.5	M8X0.75	12	3	17	23	6.5					
	10	61.5	M8X0.75	12	3	17	23						
	15	74	M8X0.75	12	3	24.5	30.5						
8A	3	55	M8X0.75	12	3	17	23	7					
	10	62	M8X0.75	12	3	17	23						
	15	74.5	M8X0.75	12	3	24.5	30.5						
10A	3	55.5	M8X0.75	12	3	17	23	7.5					
	10	62.5	M8X0.75	12	3	17	23						
	15	75.5	M8X0.75	12	3	24.5	30.5						
15A	3	56	M8X0.75	12	3	17	23	8					
	10	63	M8X0.75	12	3	17	23						
	15	75.5	M8X0.75	12	3	24.5	30.5						
20B	6	77.5	M14X1	19	5	28	36	12.5					
	15	86.5	M14X1	19	5	28	36						
	30	123.5	M14X1	19	5	50	58						
25	6	79	M14X1	19	5	28	36	14					
	15	88	M14X1	19	5	28	36						
	30	125	M14X1	19	5	50	58						
30	6	77	M14X1	19	5	28	36	12					
	15	86	M14X1	19	5	28	36						
	30	123	M14X1	19	5	50	58						
35	6	79	M14X1	19	5	28	36	14					
	15	88	M14X1	19	5	28	36						
	30	125	M14X1	19	5	50	58						
40	6	79	M14X1	19	5	28	36	14					
	15	88	M14X1	19	5	28	36						
	30	125	M14X1	19	5	50	58						
50	6	80	M14X1	19	5	28	36	15					
	15	89	M14X1	19	5	28	36						
	30	126	M14X1	19	5	50	58						

※ 吸盘材质「N S SE FS」为畅销产品, 货期短, 性价比高。
 其它材质与硬度也可以定做, 详情请咨询本司。
 ※ 单独托架规格参数及选型, 请参照 M 系列托架选型规格。



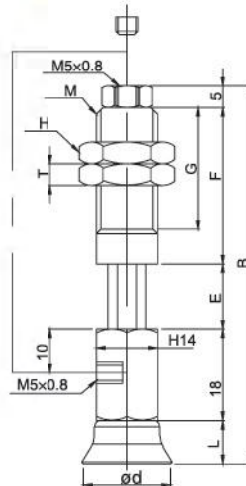
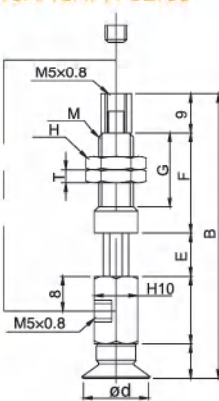
M-PC/D2X4/
3.5X7AFH-4B/4J

M-PC/D1.5A/2A/
3.5AFH-4B/4J



M-PC/D5A/6A/8A/
10A/15AFH-6B/6J

M-PC/D20B/25/30/
35/40/50FH-6B/6J



订货范例

M-PC25-6FHN6J
M-PC25-6FHN6J-LH

※ 如需无痕迹吸附对策, 请增加“LH”后缀。

真空接口除表格中推荐规格外, 还可以按照要求配置, 详情请咨询我司。