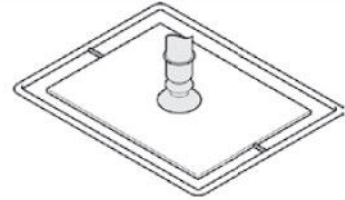


真空吸盘 - MJ 型 (双层)

吸盘选型

例: M-P 8 J N -LH

①吸盘直径 ● ②吸盘材质 ● 无痕迹吸附对策



主要用于吸附柔软制品, 也可以吸附表面有倾斜的工件, 或者使用在无法安装缓冲托架空间的场所。

M 系列

优化结构  
延长寿命

MF 型

MJ 型

MC 型

MA 型

MU 型

MB 型

PSS 型

①吸盘直径 单位: mm

代码	4	6	8	10	15	20	25	30	35	40	50	60	70	80
直径	Ø4	Ø6	Ø8	Ø10	Ø15	Ø20	Ø25	Ø30	Ø35	Ø40	Ø50	Ø60	Ø70	Ø80

②吸盘材质

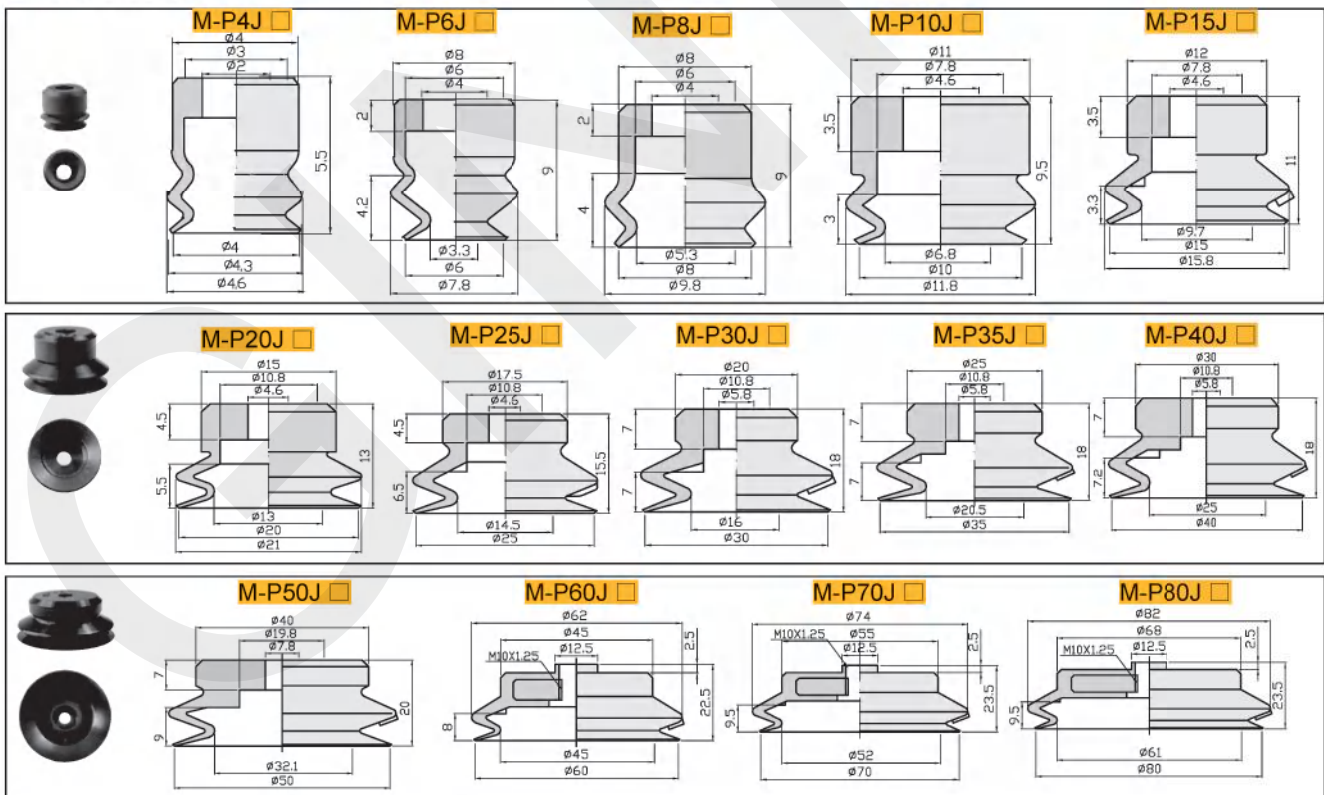
代码	材质	硬度 ShoreA	使用温度范围	颜色	表面电阻率	适用托架直径	LH 无痕迹吸附对策 (卤化处理)
N	丁腈橡胶	A55/S	-20~120°C	黑色	-	Ø4~Ø80	●
S	硅橡胶	A55/S	-50~220°C	白色	-	Ø4~Ø80	-
SE	防静电硅胶	A55/S	-30~180°C	黑色红点	10 <sup>5</sup> ~10 <sup>9</sup> Ω·cm	Ø4~Ø80	-
FS	氟硅橡胶	A55/S	-30~180°C	红色	-	Ø4~Ø50	-
NE	防静电丁腈胶	A65/S	0~120°C	黑色蓝点	10 <sup>5</sup> ~10 <sup>8</sup> Ω·cm	Ø4~Ø10	●
F	氟橡胶	A70/S	-10~230°C	灰色	-	-	●
FE	防静电氟橡胶	A70/S	0~200°C	黑色白点	10 <sup>5</sup> ~10 <sup>8</sup> Ω·cm	-	●

注: 吸盘材质性能请参考前附; 其它材质及硬度均可定做, 详情欢迎咨询本司; 表中黄色字体表示畅销产品, 货期短, 性价比高。

“●”: 表示可选; “-”: 表示无。

卤化处理后, 材料硬度会提升 A5/S; 记号为表面黄点, 如: 卤化后的丁腈橡胶, 硬度为 A60/S, 记号为黑色黄点。

外形尺寸图



订货范例

M-P4JN  
M-P4JN-LH

※ 如需无痕迹吸附对策, 请增加“LH”后缀。

真空吸盘 -MJ 型 (双层) - 组件

无痕迹盘芯

例：单独盘芯

M- CORE



吸盘 + 盘芯

M-P 15



①规格

单位：

代码	10	15	20	25	30	35	40	50
盘径	Ø10	Ø15	Ø20	Ø25	Ø30	Ø35	Ø40	Ø50

②吸盘材质

代码	材质	硬度 ShoreA	使用温度范围	颜色	表面电阻率	适用托架盘径	LH 无痕迹吸附对策 (卤化处理)
N	丁腈橡胶	A55/S	-20~120°C	黑色	-	Ø10~Ø50	-
S	硅橡胶	A55/S	-50~220°C	白色	-	Ø10~Ø50	-
SE	防静电硅胶	A55/S	-30~180°C	黑色红点	10 <sup>5</sup> ~10 <sup>9</sup> Ω·cm	Ø10~Ø50	-
FS	氟硅橡胶	A55/S	-30~180°C	红色	-	Ø10~Ø50	-
NE	防静电丁腈胶	A65/S	0~120°C	黑色蓝点	10 <sup>5</sup> ~10 <sup>8</sup> Ω·cm	Ø10~Ø50	-
F	氟橡胶	A70/S	-10~230°C	灰色	-	-	-
FE	防静电氟橡胶	A70/S	0~200°C	黑白点	10 <sup>5</sup> ~10 <sup>8</sup> Ω·cm	-	-

注：吸盘材质性能请参考前附；其它材质及硬度均可定做，详情欢迎咨询本司；表中黄色字体表示畅销产品，货期短，性价比高。

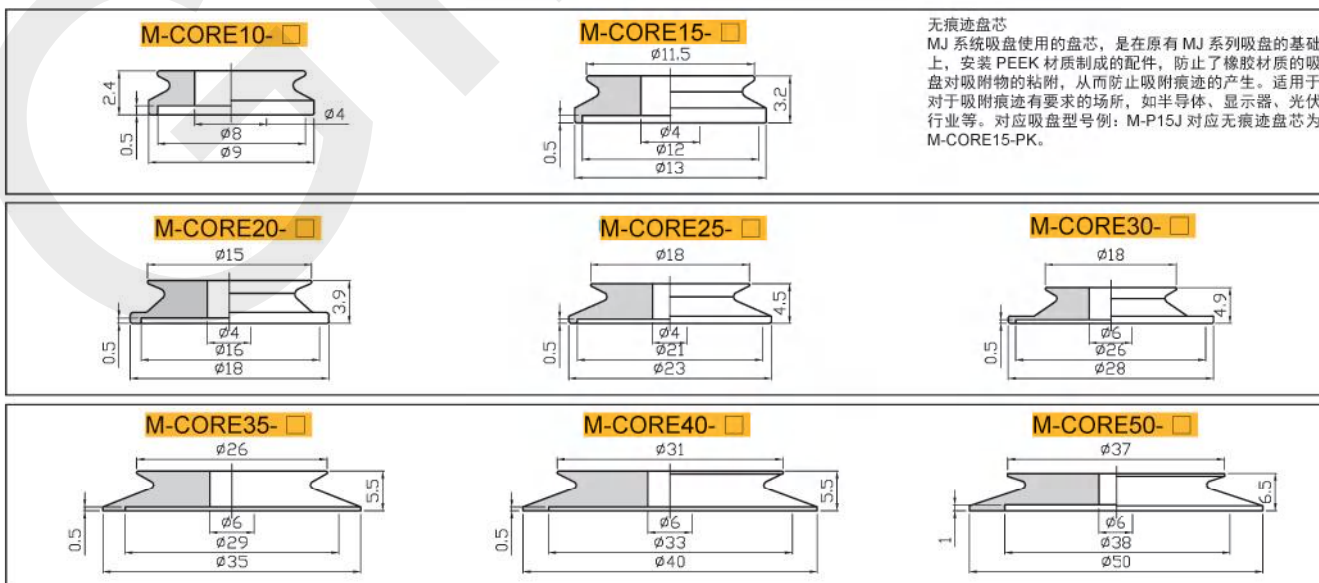
“●”：表示可选；“-”：表示无。

卤化处理后，材料硬度会提升 A5/S；记号为表面黄点，如：卤化处理后的丁腈橡胶，硬度为 A60/S，记号为黑色黄点。

③盘芯材质

代码	材质	洛式硬度 HRC	使用温度范围	颜色	体积电阻率	适用托架盘径
PK	PEEK	105	-10~250°C	米黄色	-	Ø10~Ø50
PKE	防静电 PEEK	105	-10~250°C	黑色	10 <sup>4</sup> ~10 <sup>9</sup> Ω·cm	Ø10~Ø50
PM	POM	105	-10~250°C	白色	-	Ø10~Ø50

外形尺寸图



无痕迹盘芯  
MJ 系统吸盘使用的盘芯，是在原有 MJ 系列吸盘的基础上，安装 PEEK 材质制成的配件，防止了橡胶材质的吸盘对吸附物的粘附，从而防止吸附痕迹的产生。适用于对于吸附痕迹有要求的场所，如半导体、显示器、光伏行业等。对应吸盘型号例：M-P15J 对应无痕迹盘芯为 M-CORE15-PK。



真空吸盘 -MJ 型 (双层) - 组件 小型固定式直接安装型

例: M-P E 10 J M N -LH  
 ①吸盘直径 ● ②安装方式 ● ③吸盘材质 ● 无痕吸附对策

①吸盘直径 单位: mm

代码	4	6	8	10	15	20	25	30	40	50
直径	Ø4	Ø6	Ø8	Ø10	Ø15	Ø20	Ø25	Ø30	Ø40	Ø50

②安装方式

M	外螺纹安装
F	内螺纹安装

③吸盘材质

代码	材质	硬度 ShoreA	使用温度范围	颜色	表面电阻率	适用托架直径	LH 无痕吸附对策 (卤化处理)
N	丁腈橡胶	A55/S	-20~120℃	黑色	-	Ø4~Ø50	●
S	硅橡胶	A55/S	-50~220℃	白色	-	Ø4~Ø50	-
SE	防静电硅胶	A55/S	-30~180℃	黑色红点	10 <sup>5</sup> ~10 <sup>8</sup> Ω·cm	Ø4~Ø50	-
FS	氟硅橡胶	A55/S	-30~180℃	红色	-	Ø4~Ø50	-
NE	防静电丁腈胶	A65/S	0~120℃	黑色蓝点	10 <sup>5</sup> ~10 <sup>8</sup> Ω·cm	Ø4~Ø15	●
F	氟橡胶	A70/S	-10~230℃	灰色	-	-	●
FE	防静电氟橡胶	A70/S	0~200℃	黑色白点	10 <sup>5</sup> ~10 <sup>8</sup> Ω·cm	-	●

注: 吸盘材质性能请参考前附; 其它材质及硬度均可定做, 详情欢迎咨询本司; 表中黄色字体表示畅销产品, 货期短, 性价比高。

“●”: 表示可选; “-”: 表示无。

卤化处理后, 材料硬度会提升 A5/S; 记号为表面黄点, 如: 卤化处理后的丁腈橡胶, 硬度为 A60/S, 记号为黑色黄点。

M 系列

优化结构  
延长寿命

MF 型

MJ 型

MC 型

MA 型

MU 型

MB 型

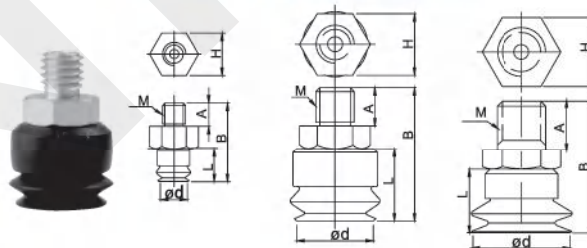
PSS 型

■ E 小型固定式直接安装型 (M 表示外螺纹安装)

单位: mm

型号					参数				
代码	直径 d	类型	安装方式	吸盘材质	总高 B	M	A	H	L
M-PE 小型固定式直接安装型	4	J 双层型吸盘	M 外螺纹安装	N S SE FS NE F FE	11.5	M3X0.5	3	5.5	5.5
	6				17	M5X0.8	5	8	9
	8				17	M5X0.8	5	8	9
	10				17.5	M5X0.8	5	8	9.5
	15				19	M5X0.8	5	8	11
	20				27	G1/8	10	14	13
	25				29.5	G1/8	10	14	15.5
	30				32	G1/8	10	14	18
	40				32	G1/8	10	14	18
	50				34	G1/8	10	14	20

M-PE4JM M-PE6/8/10/15JM M-PE20/25/30/40/50JM



※ 吸盘材质「N S SE FS」为畅销产品, 货期短, 性价比高。

其它材质与硬度也可以定做, 详情请咨询本司。

※ 单独托架规格参数及选型, 请参照 M 系列托架选型规格。



订货范例 | M-PE6JMN  
M-PE6JMN-LH

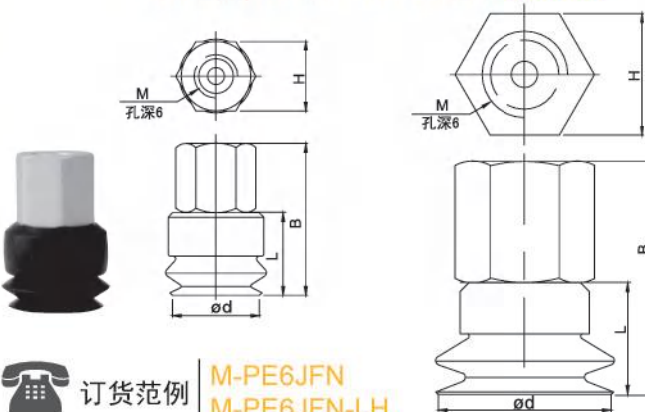
※ 如需无痕吸附对策, 请增加“LH”后缀。

■ E 小型固定式直接安装型 (F 表示内螺纹安装)

单位: mm

型号					参数				
代码	直径 d	类型	安装方式	吸盘材质	总高 B	M	A	H	L
M-PE 小型固定式直接安装型	6	J 双层型吸盘	F 内螺纹安装	N S SE FS NE F FE	17	M5X0.8	5	8	9
	8				17	M5X0.8	5	8	9
	10				17.5	M5X0.8	5	8	9.5
	15				19	M5X0.8	5	8	11
	20				27	G1/8	5	14	13
	25				29.5	G1/8	5	14	15.5
	30				32	G1/8	5	14	18
	40				32	G1/8	5	14	18
	50				34	G1/8	5	14	20

M-PE6/8/10/15JF M-PE20/25/30/40/50JF



※ 吸盘材质「N S SE FS」为畅销产品, 货期短, 性价比高。

其它材质与硬度也可以定做, 详情请咨询本司。

※ 单独托架规格参数及选型, 请参照 M 系列托架选型规格。



订货范例 | M-PE6JFN  
M-PE6JFN-LH

※ 如需无痕吸附对策, 请增加“LH”后缀。

真空吸盘 -MJ 型 (双层) - 组件 固定式

例:



※ 吸盘盘径及材质选择请参照本系列吸盘选型参数

①托架类型

④真空接口

A	固定式顶部真空端口
B	固定式侧面真空端口

真空接口	适用规格	样式
快插接头 6J	Ø6x4 软管	
笋型接头 6B	Ø6x4 软管	
螺纹方式 01	Rc1/8	

A 固定式顶部真空端口

单位: mm

型号					参数					
代码	直径 d	类型	吸盘材质	真空接口	总高 B	M	A	H	L	
M-PA	6, 8, 10, 15, 20, 25, 30, 35, 40, 50, 60, 70, 80	J	N, S, SE, FS, NE, F, FE	6J, 6B, 01	36	M8X1.25	15	12	9	
					36	M8X1.25	15	12	9	
					42.5	M8X1.25	15	12	9.5	
					44	M8X1.25	15	12	11	
					46	M8X1.25	15	12	13	
					48.5	M8X1.25	15	12	15.5	
					61	M10X1.5	20	14	18	
					61	M10X1.5	20	14	18	
					61	M10X1.5	20	14	18	
					63	M10X1.5	20	14	20	
					62.5	M16X1.5	23	21	22.5	
					63.5	M16X1.5	23	21	23.5	
					63.5	M16X1.5	23	21	23.5	

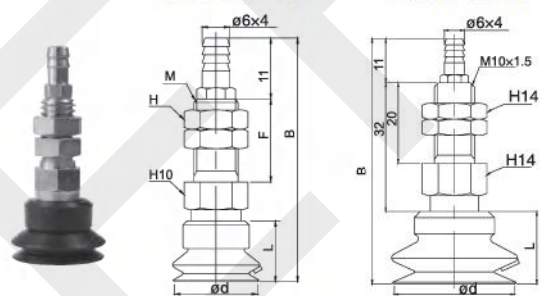
※ 吸盘材质「N S SE FS」为畅销产品, 货期短, 性价比高。  
其它材质与硬度也可以定做, 详情请咨询本司。  
※ 单独托架规格参数及选型, 请参照 M 系列托架选型规格。

订货范例 M-PA8JN6J  
M-PA8JN6J-LH

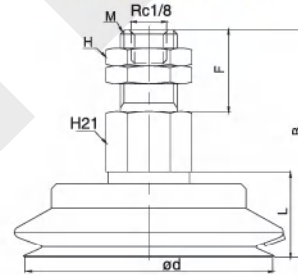
※ 如需无痕迹吸附对策, 请增加“LH”后缀。

M-PA6/8/10/15/  
20/25J-6B/6J

M-PA30/35/  
40/50J-6B/6J



M-PA60/70/80J-01



B 固定式侧面真空端口

单位: mm

型号					参数						
代码	直径 d	类型	吸盘材质	真空接口	总高 B	M	A	H	G	C	L
M-PB	6, 8, 10, 15, 20, 25, 30, 35, 40, 50, 60, 70, 80	J	N, S, SE, FS, NE, F, FE	6J, 6B, 01	31.5	M4X0.75	15	10	13	16	9
					31.5	M4X0.75	15	10	13	16	9
					31.5	M4X0.75	15	10	14	16	9.5
					33	M4X0.75	15	10	14	16	11
					35	M4X0.75	15	10	14	16	13
					37.5	M4X0.75	15	10	14	16	15.5
					50	M6X1	20	14	20	18	18
					50	M6X1	20	14	20	18	18
					50	M6X1	20	14	20	18	18
					52	M6X1	20	14	20	18	20
					62.5	M8X1.25	23	21	-	-	22.5
					63.5	M8X1.25	23	21	-	-	23.5
					63.5	M8X1.25	23	21	-	-	23.5

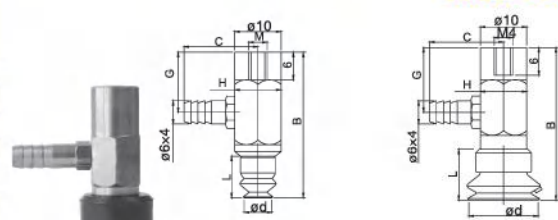
※ 吸盘材质「N S SE FS」为畅销产品, 货期短, 性价比高。  
其它材质与硬度也可以定做, 详情请咨询本司。  
※ 单独托架规格参数及选型, 请参照 M 系列托架选型规格。

订货范例 M-PB8JN6J  
M-PB8JN6J-LH

※ 如需无痕迹吸附对策, 请增加“LH”后缀。

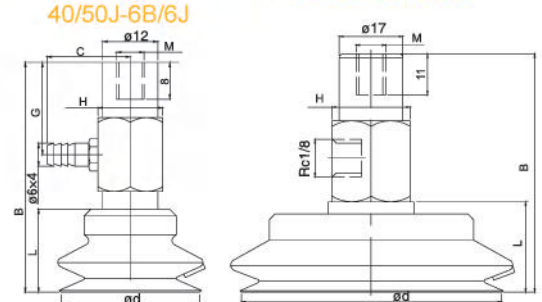
M-PB6/8/J-6B/6J

M-PB10/15/  
20/25J-6B/6J



M-PB30/35/  
40/50J-6B/6J

M-PB60/70/80J-01

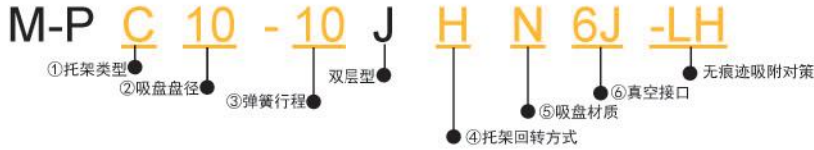


真空接口除表格中推荐规格外, 还可以按照要求配置, 详情请咨询我司。



真空吸盘 -MJ 型 (双层) - 组件 弹簧式

例:



⑤吸盘材质

代码	材质	硬度 ShoreA	使用温度范围	颜色	表面电阻率	适用托架直径	LH 无痕迹吸附对策 (卤化处理)
N	丁腈橡胶	A55/S	-20~120°C	黑色	-	Ø4~Ø80	●
S	硅橡胶	A55/S	-50~220°C	白色	-	Ø4~Ø80	-
SE	导电硅胶	A55/S	-30~180°C	黑色红点	10 <sup>5</sup> ~10 <sup>9</sup> Ω·cm	Ø4~Ø80	-
FS	氟硅橡胶	A55/S	-30~180°C	红色	-	Ø4~Ø80	-
NE	防静电丁腈胶	A65/S	0~120°C	黑色蓝点	10 <sup>5</sup> ~10 <sup>9</sup> Ω·cm	Ø4~Ø50	●
F	氟橡胶	A70/S	-10~230°C	灰色	-	-	●
FE	防静电氟橡胶	A70/S	0~200°C	黑色白点	10 <sup>5</sup> ~10 <sup>9</sup> Ω·cm	-	●

注: 吸盘材质性能请参考前附; 其它材质及硬度均可定做, 详情欢迎咨询本司; 表中黄色字体表示畅销产品, 货期短, 性价比高。

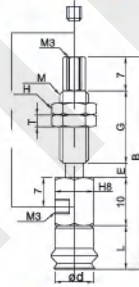
“●”: 表示可选; “-”: 表示无。

卤化处理后, 材料硬度会提升 A5/S; 记号为表面黄点, 如: 卤化处理后的丁腈橡胶, 硬度为 A60/S, 记号为黑色黄点。

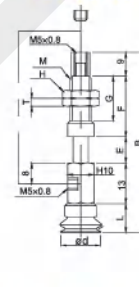
- C 弹簧式顶部真空端口
- D 弹簧式侧面真空端口

型号		参数																								
代码	盘径 d	行程 E	类型	吸盘材质	真空接口	总高 B	M	H	T	G	F	L														
M-PC	6	3	J	N	4J	44	M6X0.75	8	2.5	15	-	9														
		6				47	M6X0.75	8	2.5	15	-															
	8	3				4B	44	M6X0.75	8	2.5	15	-	9													
		6					47	M6X0.75	8	2.5	15	-														
	10	3				6J	S	6J	57.5	M8X0.75	12	3	17	23	9.5											
		10							64.5	M8X0.75	12	3	17	23												
	15	3							6B	SE	6B	59	M8X0.75	12	3	17	23	11								
		10										66	M8X0.75	12	3	17	23									
	20	3							6J			FS	6J	77	M8X0.75	12	3	24.5	30.5	13						
		15												78.5	M8X0.75	12	3	24.5	30.5							
	25	6												6B	NE	6B	78	M14X1	19	5	28	36	15.5			
		15															87	M14X1	19	5	28	36				
30	6	6B	F	6B	124												M14X1	19	5	50	58	18				
	15				79.5												M14X1	19	5	28	36					
35	6				01												FE	01	88.5	M14X1	19	5	28	36	18	
	15																		125.5	M14X1	19	5	50	58		
40	6					01	FE	01											83	M14X1	19	5	28	36	18	
	15																		92	M14X1	19	5	28	36		
50	6									01	FE								01	129	M14X1	19	5	50	58	20
	15																			83	M14X1	19	5	28	36	
60	6								01			FE	01							92	M14X1	19	5	28	36	20
	15																			129	M14X1	19	5	50	58	
70	6													01	FE	01				85	M14X1	19	5	28	36	22.5
	15																			129.5	M22X1.5	30	10	50	20	
80	6	01	FE	01																184.5	M22X1.5	30	10	50	75	23.5
	15																			130.5	M22X1.5	30	10	50	20	
80	30				01												FE	01		160.5	M22X1.5	30	10	50	50	23.5
	50																			185.5	M22X1.5	30	10	50	75	
80	10					01	FE	01												130.5	M22X1.5	30	10	50	20	23.5
	30																			160.5	M22X1.5	30	10	50	50	
80	50									01	FE								01	185.5	M22X1.5	30	10	50	75	23.5
	50																			130.5	M22X1.5	30	10	50	20	

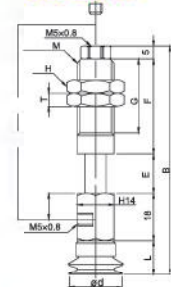
M-PC/D6/8J-4B/4J



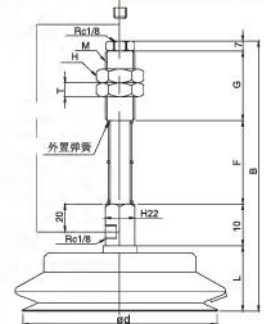
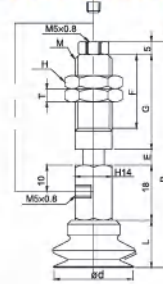
M-PC/D10/15J-6B/6J



M-PC/D20/25J-6B/6J



M-PC/D30/35/40/50J-6B/6J M-PC/D60/70/80J-01



订货范例

M-PC10-3JN6J  
M-PC10-3JN6J-LH

※ 如需无痕迹吸附对策, 请增加“LH”后缀。

※ 吸盘材质「N S SE FS」为畅销产品, 货期短, 性价比高。  
其它材质与硬度也可以定做, 详情请咨询本司。  
※ 单独托架规格参数及选型, 请参照 M 系列托架选型规格。

M 系列

优化结构  
延长寿命

MF 型

MJ 型

MC 型

MA 型

MU 型

MB 型

PSS 型

真空接口除表格中推荐规格外, 还可以按照要求配置, 详情请咨询我司。

真空吸盘 -MJ 型 (双层) - 组件 弹簧式 (防回转)

- C 弹簧式顶部真空端口
- D 弹簧式侧面真空端口

回转方式	表示方法
可回转	无
防回转	H

单位: mm

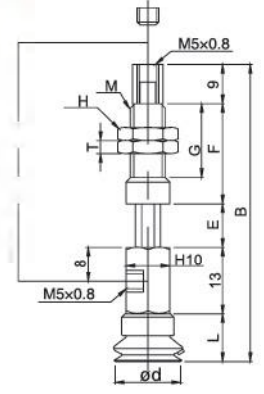
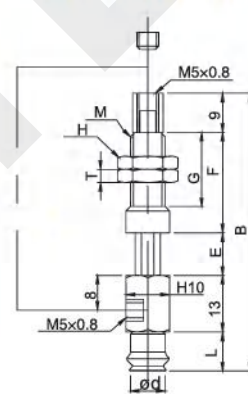
型号							参数								
代码	盘径 d	行程 E	类型	防回转	吸盘材质	真空接口	总高 B	M	H	T	G	F	L		
M-PC	6	3	J 双层型吸盘	H	N S SE FS NE FE	6J	57	M8X0.75	12	3	17	23	9		
		64					M8X0.75	12	3	17	23				
		76.5					M8X0.75	12	3	24.5	30.5				
		8					3	57	M8X0.75	12	3	17		23	9
		10					64	M8X0.75	12	3	17	23			
		15					76.5	M8X0.75	12	3	24.5	30.5			
	3	57.5					M8X0.75	12	3	17	23				
	10	64.5					M8X0.75	12	3	17	23	9.5			
	15	77					M8X0.75	12	3	24.5	30.5				
	15	3					59	M8X0.75	12	3	17	23	11		
	10	66					M8X0.75	12	3	17	23				
	15	78.5					M8X0.75	12	3	24.5	30.5				
	20	6					78	M14X1	19	5	28	36	13		
	15	87					M14X1	19	5	28	36				
	30	124					M14X1	19	5	50	58				
	25	6					79.5	M14X1	19	5	28	36	15.5		
	15	88.5					M14X1	19	5	28	36				
	30	125.5					M14X1	19	5	50	58				
	30	6					83	M14X1	19	5	28	36	18		
	15	92					M14X1	19	5	28	36				
	30	129					M14X1	19	5	50	58				
	35	6					83	M14X1	19	5	28	36	18		
	15	92					M14X1	19	5	28	36				
	30	129					M14X1	19	5	50	58				
40	6	83	M14X1	19	5	28	36	18							
15	92	M14X1	19	5	28	36									
30	129	M14X1	19	5	50	58									
50	6	85	M14X1	19	5	28	36	20							
15	94	M14X1	19	5	28	36									
30	131	M14X1	19	5	50	58									

※ 吸盘材质「N S SE FS」为畅销产品，货期短，性价比高。  
其它材质与硬度也可以定做，详情请咨询本司。  
※ 单独托架规格参数及选型，请参照 M 系列托架选型规格。



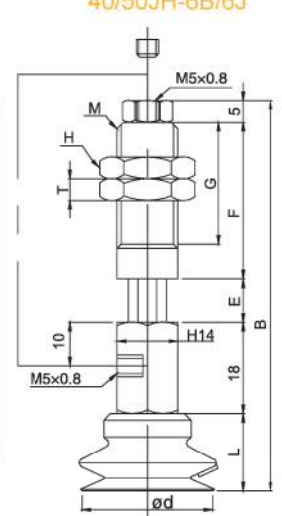
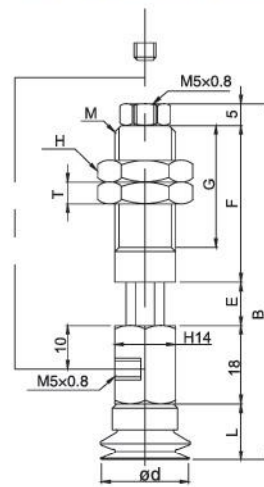
M-PC/D6/8JH-6B/6J

M-PC/D10/15JH-6B/6J



M-PC/D20/25JH-6B/6J

M-PC/D30/35/40/50JH-6B/6J



订货范例

M-PC20-6JHN6J  
M-PC20-6JHN6J-LH

※ 如需无痕迹吸附对策，请增加“LH”后缀。

真空接口除表格中推荐规格外，还可以按照要求配置，详情请咨询我司。

M 系列

优化结构  
延长寿命

MF 型

MJ 型

MC 型

MA 型

MU 型

MB 型

PSS 型

弹簧式顶部真空端口

弹簧式侧面真空端口

双层型吸盘

防回转

吸盘材质

真空接口

总高 B

M

H

T

G

F

L