

真空吸盘 - MU 型 (摇摆型)



配合托架使用，用于吸附表面倾斜的工件

吸盘选型

例：



①吸盘直径 单位: mm

代码	10	15	20	25	30	35	40
直径	Ø10	Ø15	Ø20	Ø25	Ø30	Ø35	Ø40
代码	50	60	80	100	120	150	200
直径	Ø50	Ø60	Ø80	Ø100	Ø120	Ø150	Ø200

②吸盘材质

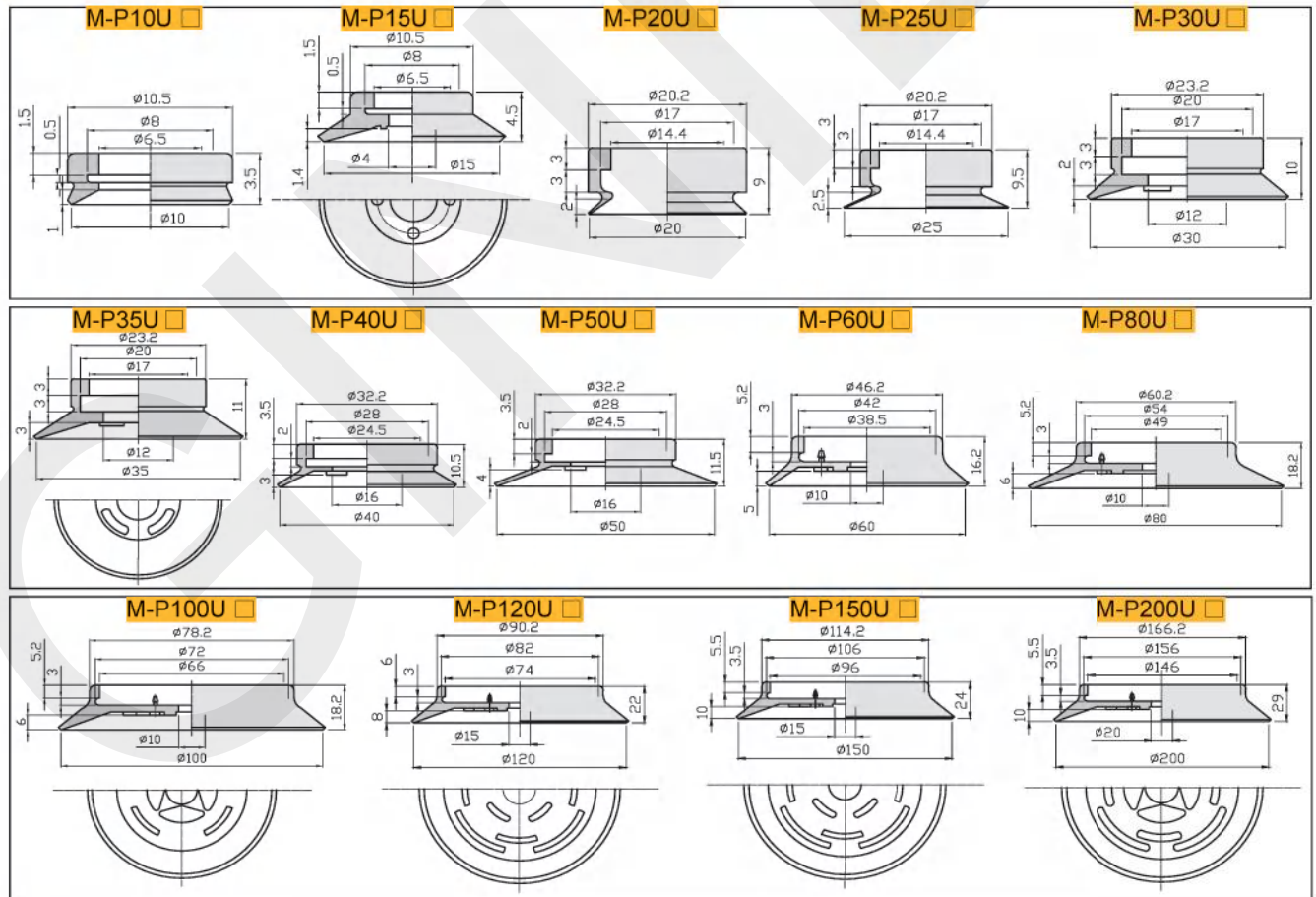
代码	材质	硬度 ShoreA	使用温度范围	颜色	体积电阻率	适用托架直径	LH 无痕迹吸附对策 (卤化处理)
N	丁腈橡胶	A55/S	-20~120°C	黑色	-	Ø10~Ø200	●
S	硅橡胶	A55/S	-50~220°C	白色	-	Ø10~Ø200	-
SE	防静电硅胶	A55/S	-30~180°C	黑色红点	10 ⁵ ~10 ⁹ Ω·cm	Ø10~Ø100	-
FS	氟硅橡胶	A55/S	-30~180°C	红色	-	Ø10~Ø50	-

注：吸盘材质性能请参考前附；其它材质及硬度均可定做，详情欢迎咨询我司；表中黄色字体表示畅销产品，货期短，性价比高。

“●”：表示可选；“-”：表示无。

卤化处理后，材料硬度会提升 A5/S；记号为表面黄点，如：卤化处理后的丁腈橡胶，硬度为 A60/S，记号为黑色黄点。

外形尺寸图



订货范例 M-P10UN

真空接口除表格中推荐规格外，还可以按照要求配置，详情请咨询我司。

真空吸盘 - MU 型 (摇摆型) - 组件 固定式直接安装型

吸盘组件选型

托架类型

代码	A	B	C	D	E
	固定式顶部真空端口	固定式侧面真空端口	弹簧式顶部真空端口	弹簧式侧面真空端口	固定式直接安装型
形状					

例: M-P E 10 U N
 ①吸盘直径 ● ②吸盘材质

①吸盘直径 单位: mm

代码	10	15	20	25	30	35	40	50	60	80	100	120	150	200
直径	Ø10	Ø15	Ø20	Ø25	Ø30	Ø35	Ø40	Ø50	Ø60	Ø80	Ø100	Ø120	Ø150	Ø200

②吸盘材质

代码	材质	硬度 ShoreA	使用温度范围	颜色	表面电阻率	适用托架直径	LH 无痕迹吸附对策 (卤化处理)
N	丁腈橡胶	A55/S	-20~120°C	黑色	-	Ø10~Ø200	●
S	硅橡胶	A55/S	-50~220°C	白色	-	Ø10~Ø200	-
SE	防静电硅胶	A55/S	-30~180°C	黑色红点	10 ⁵ ~10 ⁹ Ω·cm	Ø10~Ø100	-
FS	氟硅橡胶	A55/S	-30~180°C	红色	-	Ø10~Ø50	-

注: 吸盘材质性能请参考前附; 其它材质及硬度均可定做, 详情欢迎咨询本司; 表中黄色字体表示畅销产品, 货期短, 性价比高。

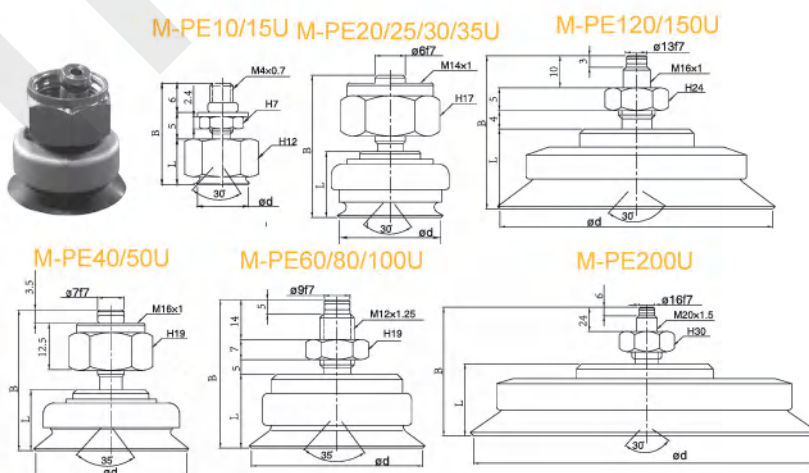
“●”: 表示可选; “-”: 表示无。

卤化处理后, 材料硬度会提升 A5/S; 记号为表面黄点, 如: 卤化处理后的丁腈橡胶, 硬度为 A60/S, 记号为黑色黄点。

E 直接型固定式真空入口

单位: mm

型号				参数		
代码	直径 d	类型	吸盘材质	总高 B	M	L
M-PE	10	U	N S SE FS	20	M4X0.7	9
	15			21	M14X1	10
	20			28	M14X1	13
	25			28.5	M14X1	13.5
	30			29	M14X1	14
	35			30	M14X1	15
	40			37	M16X1	16
	50			28	M16X1	17
	60			52	M12X1	26
	80			54	M12X1	28
	100			54	M12X1	28
120	73	M16X1	35			
150	75	M16X1	37			
200	85	M20X1.5	29			



※ 吸盘材质「N S SE FS」为畅销产品, 货期短, 性价比高。其它材质与硬度也可以定做, 详情请咨询本司。
 ※ 单独托架规格参数及选型, 请参照 M 系列托架选型规格。

订货范例 M-PE10UN

M 系列

优化结构
延长寿命

MF 型

MJ 型

MC 型

MA 型

MU 型

MB 型

PSS 型

真空吸盘 - MU 型 (摇摆型) - 组件

例:



M 系列

优化结构
延长寿命

MF 型

MJ 型

MC 型

MA 型

MU 型

MB 型

PSS 型

①托架类型

A	固定式顶部真空端口
B	固定式侧面真空端口

②吸盘直径

代码	10	15	20	25	30	35	40
盘径	Ø10	Ø15	Ø20	Ø25	Ø30	Ø35	Ø40
代码	50	60	80	100	120	150	200
盘径	Ø50	Ø60	Ø80	Ø100	Ø120	Ø150	Ø200

单位: mm

④真空接口

真空接口	适用规格	样式
快插接头 6J	Ø6x4 软管	
笋型接头 6B	Ø6x4 软管	
螺纹方式 01	Rc1/8	

③吸盘材质

代码	材质	硬度 ShoreA	使用温度范围	颜色	体积电阻率	适用托架盘径	LH 无痕迹吸附对策 (卤化处理)
N	丁腈橡胶	A55/S	-20~120°C	黑色	-	Ø10~Ø200	●
S	硅橡胶	A55/S	-50~220°C	白色	-	Ø10~Ø200	-
SE	防静电硅胶	A55/S	-30~180°C	黑色红点	10 ⁵ ~10 ⁹ Ω·cm	Ø10~Ø100	-
FS	氟硅橡胶	A55/S	-30~180°C	红色	-	Ø10~Ø50	-

注: 吸盘材质性能请参考前附; 其它材质及硬度均可定做, 详情欢迎咨询本公司; 表中黄色字体表示畅销产品, 货期短, 性价比高。

“●”: 表示可选; “-”: 表示无。

卤化处理后, 材料硬度会提升 A5/S; 记号为表面黄点, 如: 卤化处理后的丁腈橡胶, 硬度为 A60/S, 记号为黑色黄点。

■ A 固定式顶部真空端口

■ B 固定式侧面真空端口

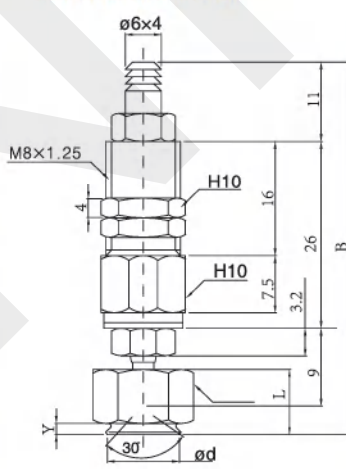
型号					参数					
代码	行程 E	类型	吸盘材质	真空接口	总高 B	M	Y			
M-PA	10	固定式顶部真空端口	N	6J	51	M8X1.25	1			
	15				52	M8X1.25	1.4			
	20				65	M10X1.5	2			
	25				65.5	M10X1.5	2.5			
	30				66	M10X1.5	2			
	35				67	M10X1.5	3			
M-PA	40	固定式顶部真空端口	S	6B	72	M14X1.5	3			
	50				73	M14X1.5	4			
	60				摇摆型吸盘	N	01	93	M8X0.75	5
	80							95	M8X0.75	6
	100							95	M8X0.75	6
	120							128	M8X0.75	8
150	130	M8X0.75	10							
200	140	M8X0.75	12							
M-PB	10	固定式侧面真空端口	SE	6J	77.5	M4X0.7	1			
	15				36.5	M4X0.7	1.4			
	20				37.5	M6X1	2			
	25				49	M6X1	2.5			
	30				49.5	M6X1	2			
	35				50	M6X1	3			
-	40	固定式侧面真空端口	FS	6B	51	M8X1.25	3			
	50				59	M8X1.25	4			

※ 吸盘材质「N S SE FS」为畅销产品, 货期短, 性价比高。

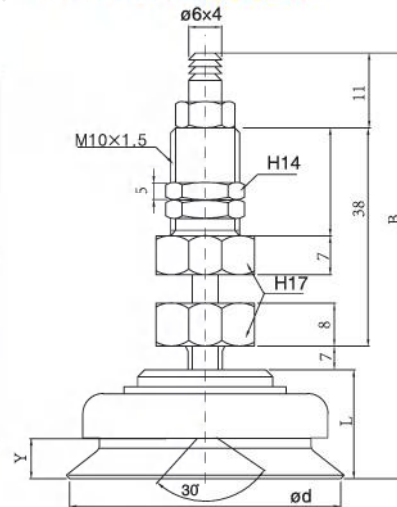
其它材质与硬度也可以定做, 详情请咨询本公司。

※ 单独托架规格参数及选型, 请参照 M 系列托架选型规格。

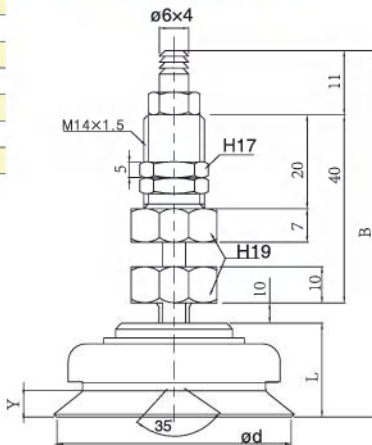
M-PA10/15U-6B/6J



M-PA20/25/30/35U-6B/6J



M-PA40/50U-6B/6J



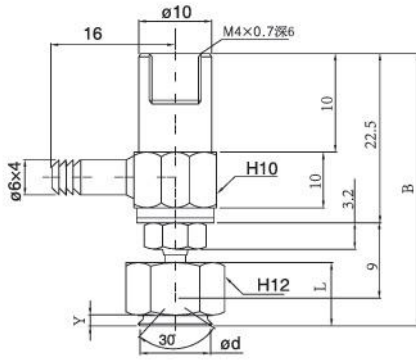
订货范例

M-PA10UN6J

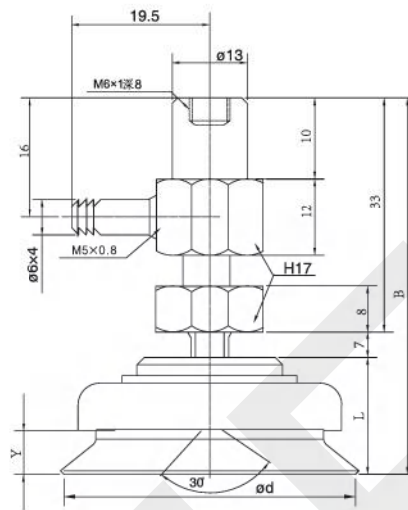
真空接口除表格中推荐规格外, 还可以按照要求配置, 详情请咨询我司。

真空吸盘 - MU 型 (摇摆型) - 组件

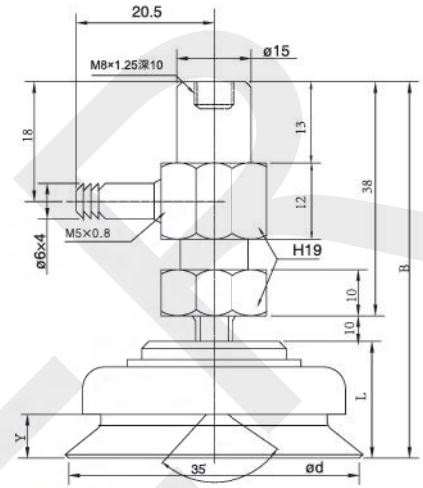
M-PB10/15U-6B/6J



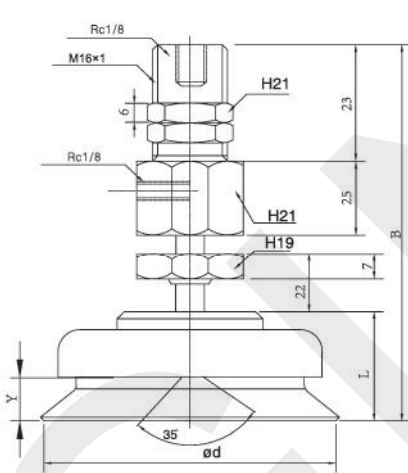
M-PB20/25/30/35U-6B/6J



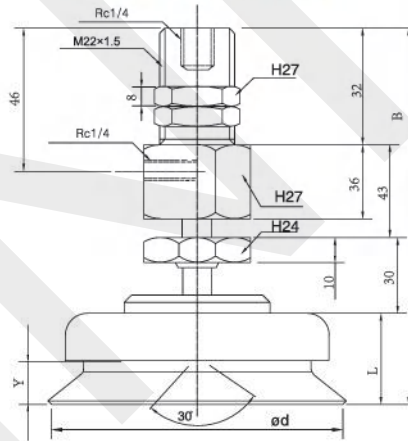
M-PB40/50U-6B/6J



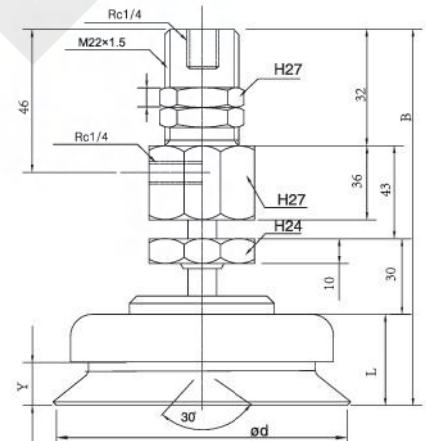
M-PA/B60/80/100U-01



M-PA/B120/150U-02



M-PA/B200U-02



真空接口除表格中推荐规格外，还可以按照要求配置，详情请咨询我司。

M 系列

优化结构
延长寿命

MF 型

MJ 型

MC 型

MA 型

MU 型

MB 型

PSS 型

真空吸盘 - MU 型 (摇摆型) - 组件 弹簧式

例:



M 系列

优化结构
延长寿命

MF 型

MJ 型

MC 型

MA 型

MU 型

MB 型

PSS 型

※ 吸盘直径及材质选择请参照本系列吸盘选型参数

①托架类型

C	弹簧式顶部真空端口
D	弹簧式侧面真空端口

⑤真空接口

真空接口	适用规格	样式
快插接头 6J	Ø6x4 软管	
笋型接头 6B	Ø6x4 软管	
螺纹方式 01	Rc1/8	

④吸盘材质

代码	材质	硬度 ShoreA	使用温度范围	颜色	表面电阻率	适用托架直径	LH 无痕迹吸附对策 (卤化处理)
N	丁腈橡胶	A55/S	-20~120℃	黑色	-	Ø10~Ø200	●
S	硅橡胶	A55/S	-50~220℃	白色	-	Ø10~Ø200	-
SE	防静电硅胶	A55/S	-30~180℃	黑色红点	10 ⁸ ~10 ⁹ Ω·cm	Ø10~Ø100	-
FS	氟硅橡胶	A55/S	-30~180℃	红色	-	Ø10~Ø50	-

注: 吸盘材质性能请参考前附; 其它材质及硬度均可定做, 详情欢迎咨询本公司; 表中黄色字体表示畅销产品, 货期短, 性价比高。

“●”: 表示可选; “-”: 表示无。

卤化处理后, 材料硬度会提升 A5/S; 记号为表面黄点, 如: 卤化处理后的丁腈橡胶, 硬度为 A60/S, 记号为黑色黄点。

■ C 弹簧式顶部真空端口

■ D 弹簧式侧面真空端口

单位: mm

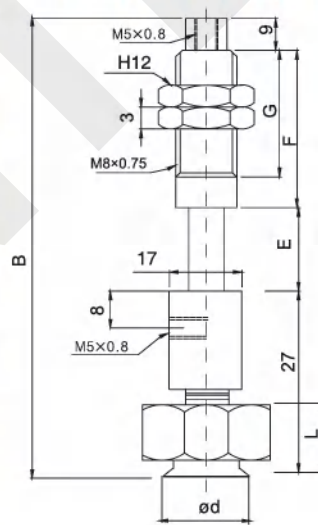
代码	型号			吸盘材质	真空接口	参数						
	直径 d	行程 E	类型			总高 B	M	H	T	G	F	L
M-PC	10	6	U	N S SE FS	6J 6B	67.5	M8X0.75	12	3	17	23	9
		10				74.5	M8X0.75	12	3	17	23	
		15				87	M8X0.75	12	3	24.5	30.5	
		6				68.5	M8X0.75	12	3	17	23	
		10				75.5	M8X0.75	12	3	17	23	
		15				88	M8X0.75	12	3	24.5	30.5	
	15	6	U			80.5	M14X1	19	5	28	36	10
		10				89.5	M14X1	19	5	28	36	
		15				126.5	M14X1	19	5	50	58	
		6				82	M14X1	19	5	28	36	
		10				91	M14X1	19	5	28	36	
		15				128	M14X1	19	5	50	58	
	20	6	U			80	M14X1	19	5	28	36	13
		10				89	M14X1	19	5	28	36	
		15				126	M14X1	19	5	50	58	
		6				82	M14X1	19	5	28	36	
		10				91	M14X1	19	5	28	36	
		15				128	M14X1	19	5	50	58	
	25	6	U			98	M14X1	19	5	28	36	14
		10				107	M14X1	19	5	28	36	
		15				144	M14X1	19	5	50	58	
		6				99	M14X1	19	5	28	36	
		10				108	M14X1	19	5	28	36	
		15				145	M14X1	19	5	50	58	
30	6	U	98	M14X1	19	5	28	36	15			
	10		107	M14X1	19	5	28	36				
	15		144	M14X1	19	5	50	58				
	6		99	M14X1	19	5	28	36				
	10		108	M14X1	19	5	28	36				
	15		145	M14X1	19	5	50	58				
35	6	U	98	M14X1	19	5	28	36	16			
	10		107	M14X1	19	5	28	36				
	15		144	M14X1	19	5	50	58				
	6		99	M14X1	19	5	28	36				
	10		108	M14X1	19	5	28	36				
	15		145	M14X1	19	5	50	58				
40	6	U	98	M14X1	19	5	28	36	17			
	10		107	M14X1	19	5	28	36				
	15		144	M14X1	19	5	50	58				
	6		99	M14X1	19	5	28	36				
	10		108	M14X1	19	5	28	36				
	15		145	M14X1	19	5	50	58				
50	6	U	98	M14X1	19	5	28	36	17			
	10		107	M14X1	19	5	28	36				
	15		144	M14X1	19	5	50	58				
	6		99	M14X1	19	5	28	36				
	10		108	M14X1	19	5	28	36				
	15		145	M14X1	19	5	50	58				

※ 吸盘材质「N S SE FS」为畅销产品, 货期短, 性价比高。

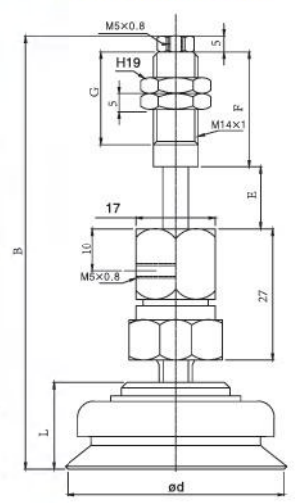
其它材质与硬度也可以定做, 详情请咨询本公司。

※ 单独托架规格参数及选型, 请参照 M 系列托架选型规格。

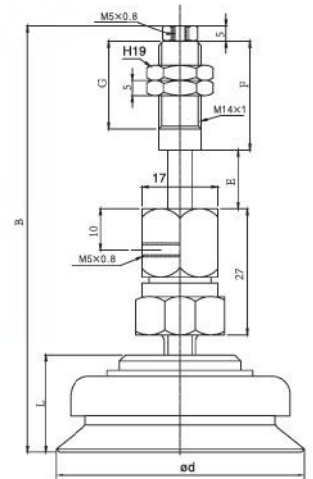
M-PC/D10/15U-6B/6J



M-PC/D20/30U-6B/6J



M-PC/D40/50U-6B/6J



订货范例 M-PC10-6UN6J

真空接口除表格中推荐规格外, 还可以按照要求配置, 详情请咨询我司。

真空吸盘 - MU 型 (摇摆型) - 组件 弹簧式

- C 弹簧式顶部真空端口
- D 弹簧式侧面真空端口

单位: mm

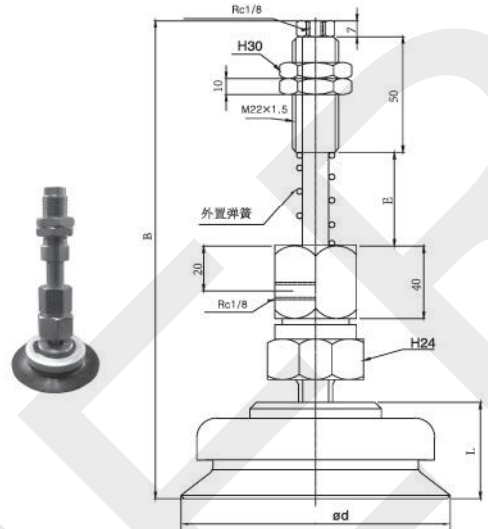
型号						参数					
代码	盘径 d	行程	类型	吸盘材质	真空接口	总高 B	M	E	L		
M-PC	M-PD	60	10	U	N S S E F S	01	155	M22X1.5	20	26	
			30				185	M22X1.5	50		
			50				210	M22X1.5	75		
		80	10				157	M22X1.5	20		28
			30				187	M22X1.5	50		
			50				212	M22X1.5	75		
	100	10	157			M22X1.5	20	28			
		30	187			M22X1.5	50				
		50	212			M22X1.5	75				
		120	20			216	M30X1.5		35	35	
			50			256	M30X1.5		75		
			20			218	M30X1.5		35		37
150	50	258	M30X1.5	75							
	20	223	M30X1.5	35	42						
200	50	263	M30X1.5	75							

※ 吸盘材质「N S S E F S」为畅销产品, 货期短, 性价比高。
 其它材质与硬度也可以定做, 详情请咨询本司。
 ※ 单独托架规格参数及选型, 请参照 M 系列托架选型规格。

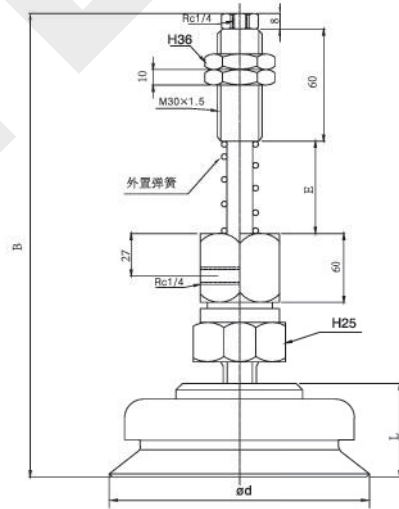
订货范例 | M-PC100-30UN01

真空接口除表格中推荐规格外, 还可以按照要求配置, 详情请咨询我司。

M-PC/D60/80/100-01



M-PC/D120/150/200/100-01



M 系列

优化结构
延长寿命

MF 型

MJ 型

MC 型

MA 型

MU 型

MB 型

PSS 型