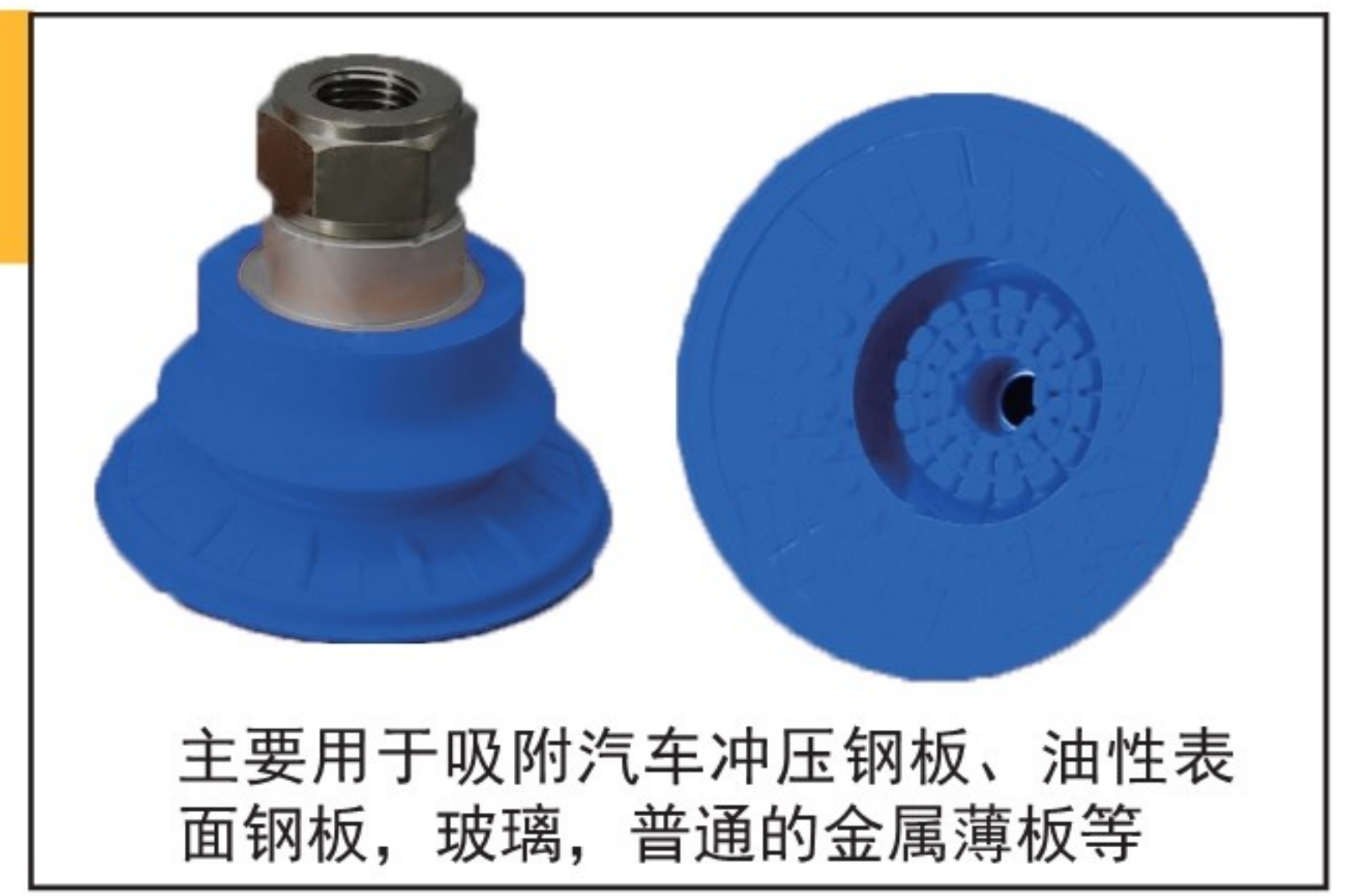


真空吸盘 - 金属薄板专用波纹型 MAB

吸盘选型

例: MAB - 30 - N - 02 M

①吸盘直径 ● ②吸盘材质 ● ③安装螺纹 ● ④安装方式 ●



主要用于吸附汽车冲压钢板、油性表面钢板, 玻璃, 普通的金属薄板等

①吸盘直径 单位: mm

代码	22	30	40	50	60	80	100	125
盘径	Ø22	Ø30	Ø40	Ø50	Ø60	Ø80	100	Ø125

②吸盘材质

代码	材质	硬度 ShoreA	使用温度范围	颜色	适用吸盘直径
N	丁腈橡胶	A55/S	-20~120°C	黑色	Ø22~Ø125
NBU	丁腈橡胶	A40/S	-20~120°C	蓝色	Ø22~Ø125

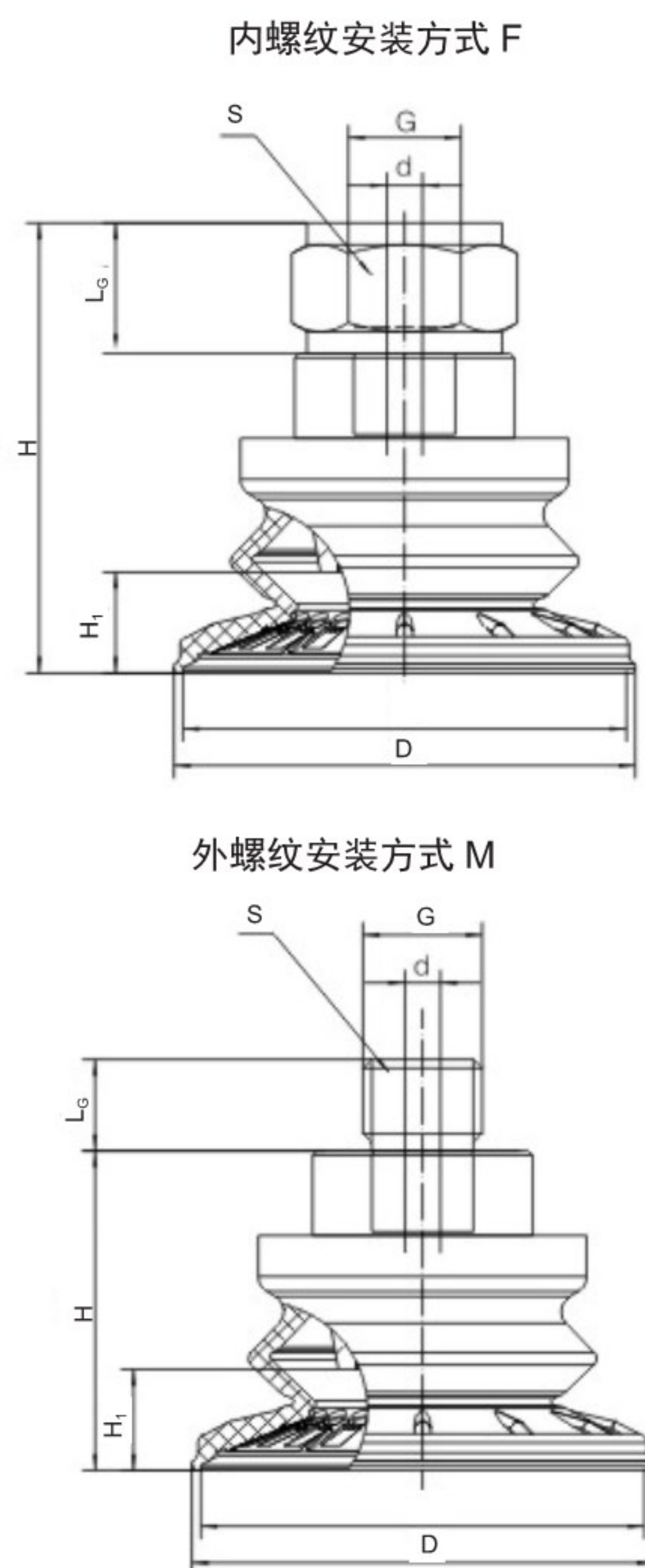
③安装螺纹

代码	M10	M14	02	03
螺纹规格	M10X1.25	M14X1.5	G1/4	G3/8

④安装方式

代码	M	F
安装方式	外螺纹	内螺纹

外形尺寸图



规格尺寸一览表

单位: mm

型号	吸盘材质	安装方式	参数						
			D	H	G	L _G	h	S	Y
MAB22	N NBU	M10M	22	25	M10	12	13.5	16	5.5
		M14M	22	25	M14	12	13.5	16	5.5
		02M	22	25	G1/4	12	13.5	16	5.5
		02F	22	25	G1/4	11	-	16	5.5
MAB30		M10M	32	20	M10	12	13.5	16	9.5
		M14M	32	20	M14	12	13.5	16	9.5
		02M	32	20	G1/4	12	13.5	16	9.5
		02F	32	20	G1/4	11	-	16	9.5
MAB40	M10M	42	22	M10	12	13.5	17	10	
	M14M	42	22	M14	12	13.5	17	10	
	02M	42	22	G1/4	12	13.5	17	10	
	02F	42	22	G1/4	11	-	17	10	
MAB50	M10M	52	28	M10	12	13.5	22	11.5	
	M14M	52	28	M14	12	13.5	22	11.5	
	02M	52	28	G1/4	12	13.5	22	11.5	
	03F	52	28	G3/8	13	-	22	11.5	
MAB60	M10M	62.5	31	M10	12	13.5	22	14.5	
	M14M	62.5	31	M14	12	13.5	22	14.5	
	02M	62.5	31	G1/4	12	13.5	22	14.5	
	03F	62.5	31	G3/8	13	-	22	14.5	
MAB80	M10M	82	34	M10	12	13.5	22	22.5	
	M14M	82	34	M14	12	13.5	22	22.5	
	02M	82	34	G1/4	12	13.5	22	22.5	
	03F	82	34	G3/8	13	-	22	22.5	
MAB100	M10M	103	36	M10	12	13.5	22	25	
	M14M	103	36	M14	12	13.5	22	25	
	02M	103	36	G1/4	12	13.5	22	25	
	03F	103	36	G3/8	13	-	22	25	
MAB125	M10M	128	43	M10	12	13.5	22	32	
	M14M	128	43	M14	12	13.5	22	32	
	02M	128	43	G1/4	12	13.5	22	32	
	03F	128	43	G3/8	13	-	22	32	

规格选型一览表

型号	吸盘材质	连接件规格				
		M10M	M14M	02M	02F	03F
		M10 外螺纹	M14 外螺纹	G1/4 外螺纹	G1/4 内螺纹	G3/8 内螺纹
MAB22	N NBU	○	○	○	●	—
MAB30		○	○	○	●	—
MAB40		○	○	○	●	—
MAB50		○	○	○	—	●
MAB60		○	○	○	—	●
MAB80		○	○	○	—	●
MAB100		○	○	○	—	●
MAB125		○	○	○	—	●

注: “●”表示默认规格, “○”表示可选规格, “—”表示不可选

新品

薄膜
纸张
塑料袋
金属薄板

GFT 型

GTP 型

GBLP 型

MAF 型

MAB 型

MAOF 型

MAOB 型