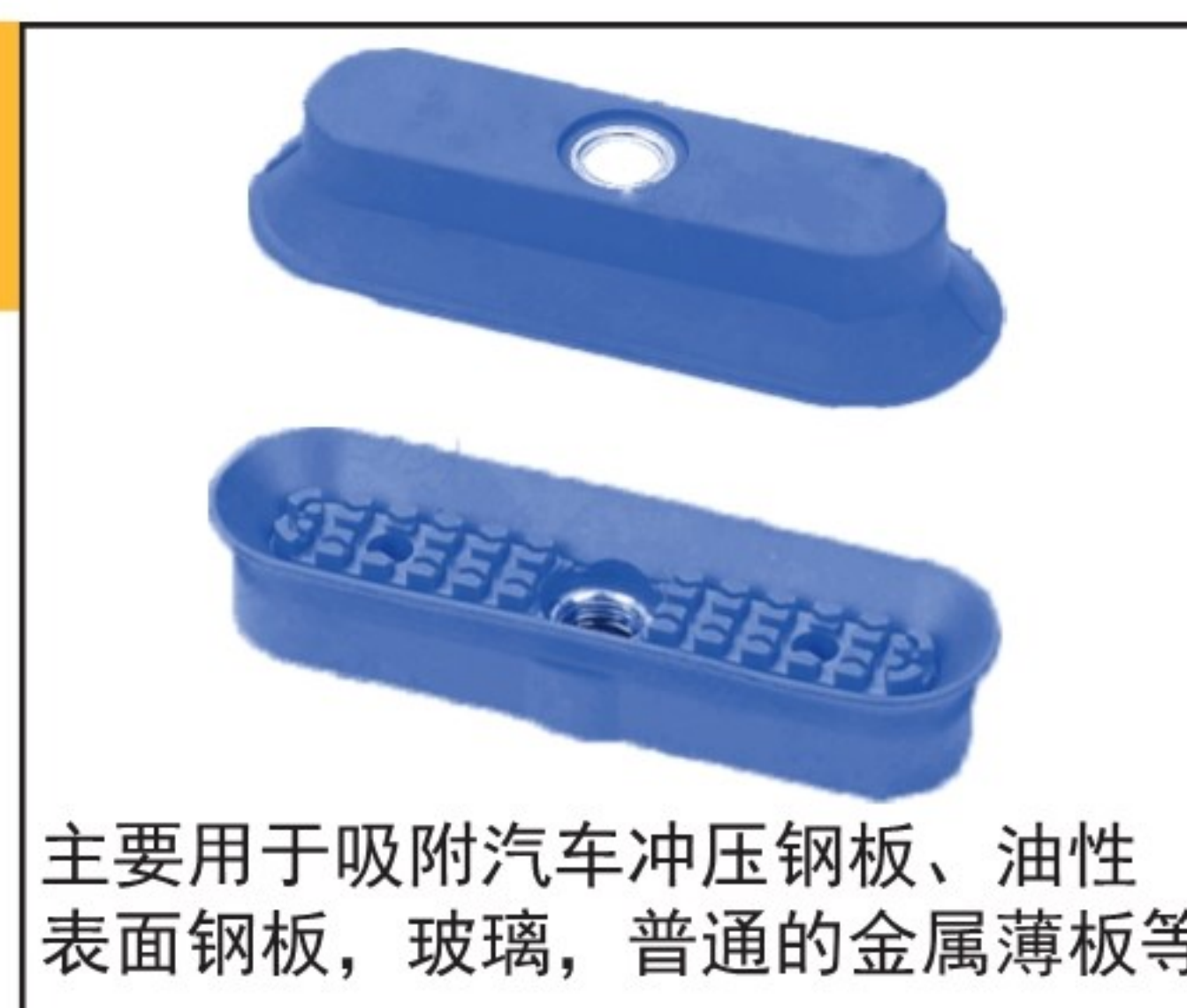


真空吸盘 - 金属薄板专用椭圆扁平型 MAOF

吸盘选型

例: MAOF - 20X80 - N - 02 M

①吸盘直径 ● ②吸盘材质 ● ③安装螺纹 ● ④安装方式 ●



主要用于吸附汽车冲压钢板、油性表面钢板，玻璃，普通的金属薄板等

①吸盘直径 单位: mm

代码	15X50	25X60	20X80	30X90	40X80	40X110	50X100	60X120	70X140
直径	15X50	25X60	20X80	30X90	40X80	40X110	50X100	60X120	70X140

②吸盘材质

代码	材质	硬度 ShoreA	使用温度范围	颜色	适用吸盘直径
N	丁腈橡胶	A55/S	-20~120°C	黑色	15X50~70X140
NBU	丁腈橡胶	A40/S	-20~120°C	蓝色	15X50~70X140

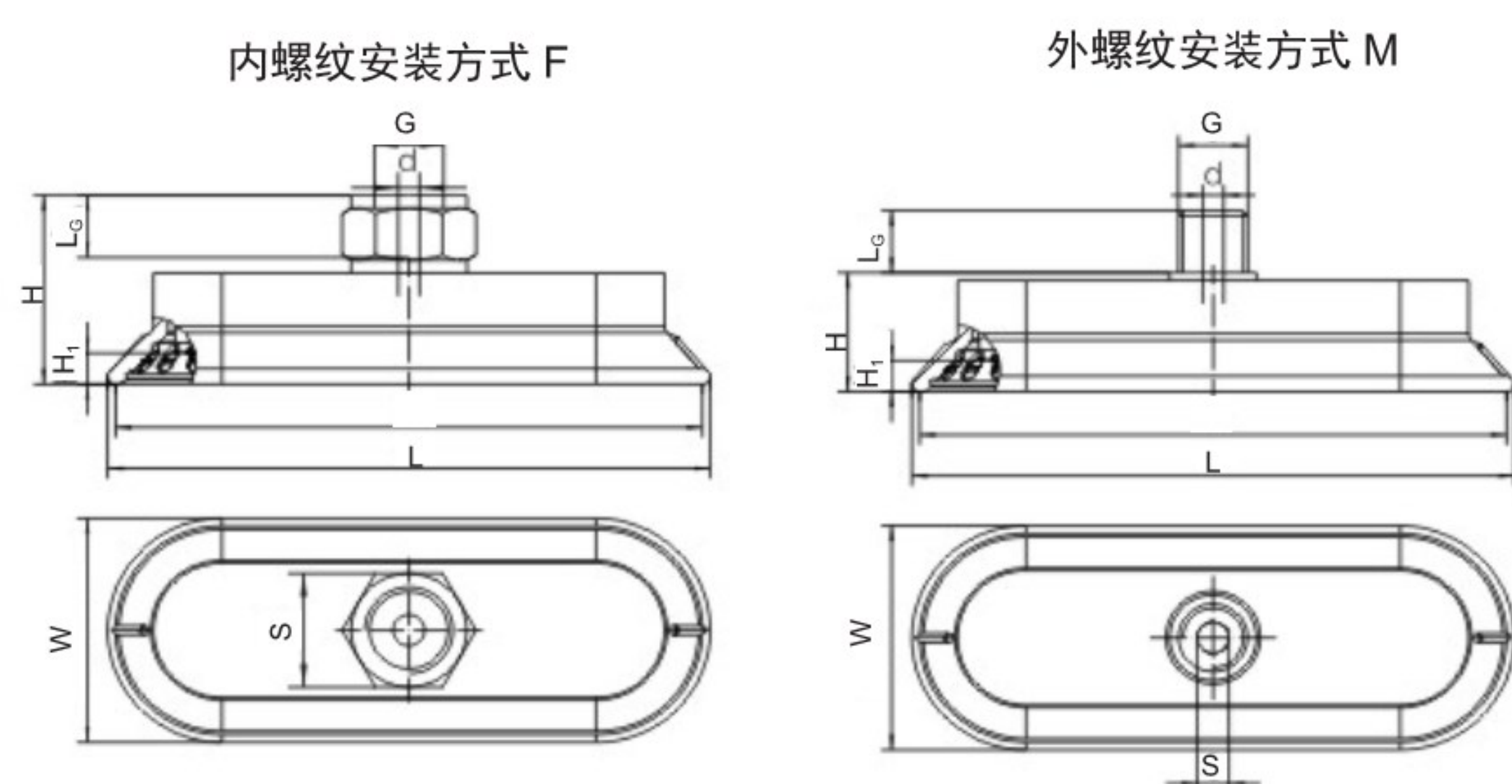
③安装螺纹

代码	M10	M14	02	03
螺纹规格	M10X1.25	M14X1.5	G1/4	G3/8

④安装方式

代码	M	F
安装方式	外螺纹	内螺纹

外形尺寸图



规格选型一览表

连接件规格	吸盘材质	M10M	M14M	02M	02F	03F
		M10	M14	G1/4	G1/4	G3/8
型号		外螺纹	外螺纹	外螺纹	内螺纹	内螺纹
MAOF16X50	N NBU	○	○	○	●	○
MAOF20X80		○	○	○	●	○
MAOF25X60		○	○	○	●	○
MAOF30X90		○	○	○	●	○
MAOF40X80		○	○	○	○	●
MAOF40X110		○	○	○	○	●
MAOF50X100		○	○	○	○	●
MAOF60X120		○	○	○	○	●
MAOF70X140		○	○	○	○	●

注：“●”表示默认规格，“○”表示可选规格。

规格尺寸一览表

单位: mm

型号	吸盘材质	安装方式	参数						
			L x W	H	G	L _G	h	S	Y
MAOF 15X50	N	M10M	50X15	19.5	M10	12	13.5	5	3
		M14M		19.5	M14	12	13.5	5	3
		02M		19.5	G1/4	12	13.5	5	3
		02F		19.5	G1/4	11	14	17	3
		03F		19.5	G3/8	11	13.5	22	3
MAOF 20X80	N	M10M	85X25	15.5	M10	12	13.5	5	5
		M14M		15.5	M14	12	13.5	5	5
		02M		15.5	G1/4	12	13.5	5	5
		02F		15.5	G1/4	11	14	17	5
		03F		15.5	G3/8	11	14	22	5
MAOF 25X60	NBU	M10M	65X25	12	M10	12	13.5	5	3
		M14M		12	M14	12	13.5	5	3
		02M		12	G1/4	12	13.5	5	3
		02F		12	G1/4	11	14	17	3
		03F		12	G3/8	11	14	22	3
MAOF 30X90	N	M10M	95X35	16	M10	12	13.5	5	5
		M14M		16	M14	12	13.5	5	5
		02M		16	G1/4	12	13.5	5	5
		02F		16	G1/4	11	14	17	5
		03F		16	G3/8	11	14	22	5
MAOF 40X80	N	M10M	85X45	14	M10	12	13.5	5	4
		M14M		14	M14	12	13.5	5	4
		02M		14	G1/4	12	13.5	5	4
		02F		14	G1/4	11	14	17	4
		03F		14	G3/8	11	14	22	4

规格尺寸一览表

单位: mm

型号	吸盘材质	安装方式	参数						
			L x W	H	G	L _G	h	S	Y
MAOF 40X110	N	M10M	115X45	21.5	M10	12	13.5	5	6
		M14M		21.5	M14	12	13.5	5	6
		02M		21.5	G1/4	12	13.5	5	6
		02F		21.5	G1/4	11	14	17	6
		03F		21.5	G3/8	11	14	22	6
MAOF 50X100	N	M10M	105X55	16	M10	12	13.5	5	5
		M14M		16	M14	12	13.5	5	5
		02M		16	G1/4	12	13.5	5	5
		02F		16	G1/4	11	14	17	5
		03F		16	G3/8	11	14	22	5
MAOF 60X120	NBU	M10M	125X65	18	M10	12	13.5	5	6
		M14M		18	M14	12	13.5	5	6
		02M		18	G1/4	12	13.5	5	6
		02F		18	G1/4	11	14	17	6
		03F		18	G3/8	11	14	22	6
MAOF 70X140	N	M10M	145X75	19	M10	12	13.5	5	7
		M14M		19	M14	12	13.5	5	7
		02M		19	G1/4	12	13.5	5	7
		02F		19	G1/4	11	14	17	7
		03F		19	G3/8	11	14	22	7

新品
薄膜
纸张
塑料袋
金属薄板

GFT 型
GTP 型
GBLP 型
MAF 型
MAB 型
MAOF 型
MAOB 型