

P 系列

尺寸多规格全

PR 型

PA 型

PS 型

PB 型

PL 型

PLB 型

PE 型

PP 型

PK 型

PW 型

PQ 型

PF 型

真空吸盘 - 薄板用型 PF

吸盘选型

例：吸盘选型



①吸盘盘径 单位：mm

代码	10	15	20	25	30
盘径	Ø10	Ø15	Ø20	Ø25	Ø30

②吸盘材质

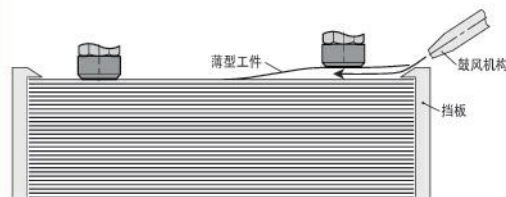
代码	材质	硬度 ShoreA	使用温度范围	颜色	体积电阻率	适用托架盘径	LH 无痕迹吸附对策 (卤化处理)
N	丁腈橡胶	A55/S	-20~120°C	黑色	-	Ø10~Ø50	●
S	硅橡胶	A55/S	-50~220°C	白色	-	Ø10~Ø50	-
SE	防静电硅胶	A55/S	-30~180°C	黑色红点	10 ⁵ ~10 ⁸ Ω·cm	Ø10~Ø50	-
FS	氟硅橡胶	A55/S	-30~180°C	红色	-	Ø10~Ø50	-
NE	防静电丁腈胶	A65/S	0~120°C	黑色蓝点	10 ⁵ ~10 ⁸ Ω·cm	Ø10~Ø50	●
F	氟橡胶	A70/S	-10~230°C	灰色	-	Ø10~Ø50	●
FE	防静电氟橡胶	A70/S	0~200°C	黑色白点	10 ⁵ ~10 ⁸ Ω·cm	Ø10~Ø50	●

注：吸盘材质性能请参考前附；其它材质及硬度均可定做，详情欢迎咨询本司；表中黄色字体表示畅销产品，货期短，性价比高。

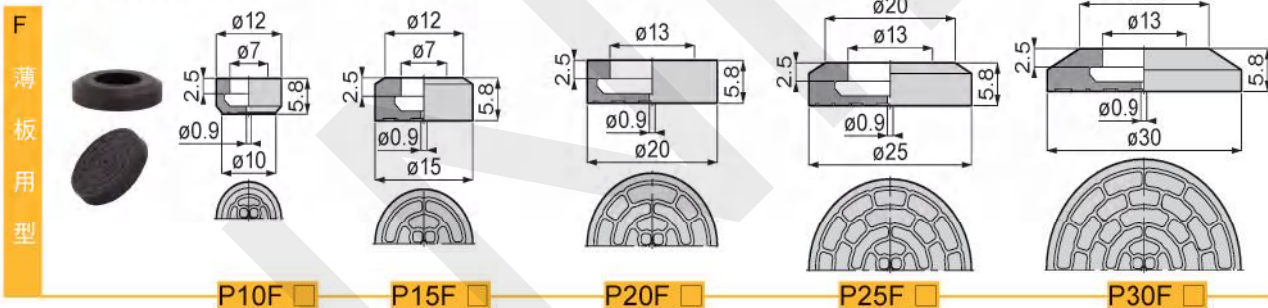
“●”：表示可选；“-”：表示无。

卤化处理，材料硬度会提升 A5/S；记号为表面黄点，如：卤化后的丁腈橡胶，硬度为 A60/S，记号为黑色黄点。

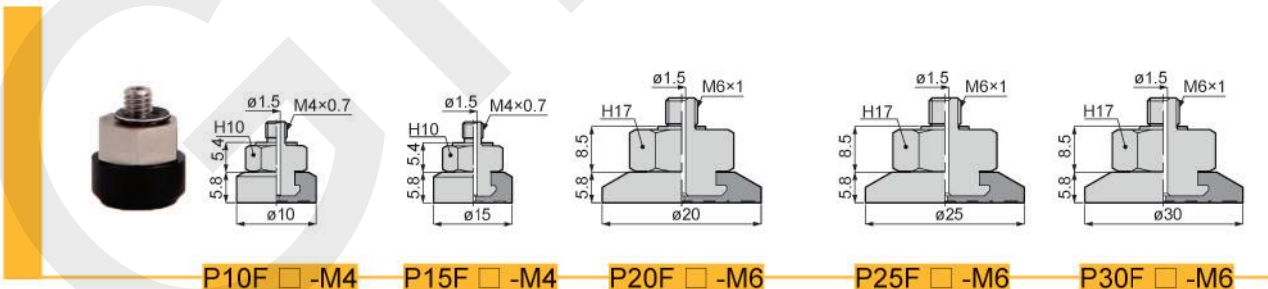
采用了新型盘面结构设计，可以保证吸附产品不发生形变，最大程度保证工件的不变形。



吸盘外形尺寸图 “□” 填写材质



吸盘带附属结构 “□” 填写材质



订货范例

P30FS
P20FN-LH

真空吸盘 - 薄板用型 PF 组件

P 系列

尺寸多规格全

PR 型

PA 型

PS 型

PB 型

PL 型

PLB 型

PE 型

PP 型

PK 型

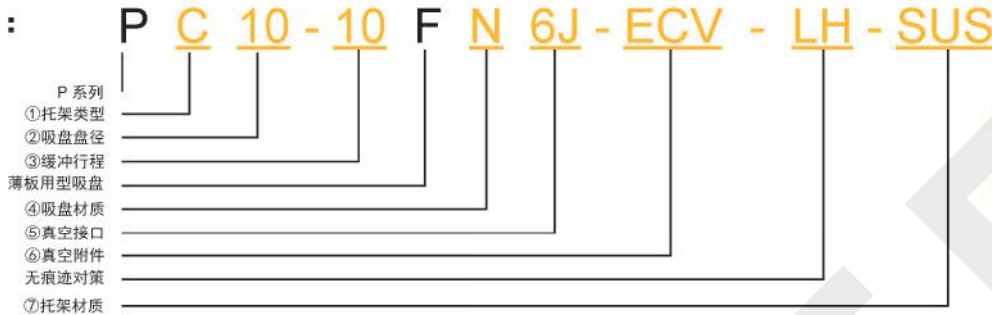
PW 型

PQ 型

PF 型

吸盘组件选型

例:



若在特殊使用环境中使用，建议托架的材质选用全不锈钢材质。
吸盘于托架接处可选增防脱落阀或摆动式托架，适用范围更广。

①托架类型

代码	A	B	C	OC	D	OD	F
说明	固定式顶部真空端口	固定式侧面真空端口	弹簧式顶部真空端口	弹簧式顶部真空端口 - 外置弹簧	弹簧式侧面真空端口	弹簧式侧面真空端口 - 外置弹簧	弹簧式直接安装型
形状							

②吸盘直径

代码	10	15	20	25	30
直径	Ø10	Ø15	Ø20	Ø25	Ø30

单位: mm

③缓冲行程

代码	2	3	5	6	10	15	20	30	40	50
行程	2	3	5	6	10	15	20	30	40	50

单位: mm

注: 缓冲行程 2、5mm, 一般为迷你型弹簧式缓冲支架, 缓冲行程 20mm 以上都为外置弹簧。

④吸盘材质

代码	材质	硬度 ShoreA	使用温度范围	颜色	体积电阻率	适用托架直径	LH 无痕吸附对策 (卤化处理)
N	丁腈橡胶	A55/S	-20~120°C	黑色	-	Ø10~Ø50	●
S	硅橡胶	A55/S	-50~220°C	白色	-	Ø10~Ø50	-
SE	防静电硅胶	A55/S	-30~180°C	黑色红点	10 ⁵ ~10 ⁸ Ω·cm	Ø10~Ø50	-
FS	氟硅橡胶	A55/S	-30~180°C	红色	-	Ø10~Ø50	-
NE	防静电丁腈胶	A65/S	0~120°C	黑色蓝点	10 ⁵ ~10 ⁸ Ω·cm	Ø10~Ø50	●
F	氟橡胶	A70/S	-10~230°C	灰色	-	Ø10~Ø50	●
FE	防静电氟橡胶	A70/S	0~200°C	黑色白点	10 ⁵ ~10 ⁸ Ω·cm	Ø10~Ø50	●

注: 吸盘材质性能请参考前附; 其它材质及硬度均可定做, 详情欢迎咨询本公司; 表中黄色字体表示畅销产品, 货期短, 性价比高。

“●”: 表示可选; “-”: 表示无。

卤化处理, 材料硬度会提升 A5/S; 记号为表面黄点, 如: 卤化后的丁腈橡胶, 硬度为 A60/S, 记号为黑色黄点。

⑤真空接口

说明	快插式真空接口		笋型真空接口	
代码	4J	6J	4B	6B
规格	Ø4x2.5	Ø6x4	Ø4x2.5	Ø6x4

⑥真空附件

说明	无	防脱落阀	摆动式支架	
代码	无	ECV	FH	FHH
规格	不带真空附件	-	摆动角度 30°	摆动角度 15°



注: “ECV”和“FH, FHH”主要是装配在吸盘和支架中间位置, 两者不可同时选择。单独具体规格选择请参照后续“真空附件”资料或咨询我司。

⑦托架材质

代码	无	SUS
规格	常规材质	全不锈钢材质

注: 常规材质一般为铜镀镍、铝镀镍及铝氧化材质, 如有特殊要求, 可与我司联系。

真空吸盘 - 薄板用型 PF 组件

P 系列

尺寸多规格全

PR 型

PA 型

PS 型

PB 型

PL 型

PLB 型

PE 型

PP 型

PK 型

PW 型

PQ 型

PF 型

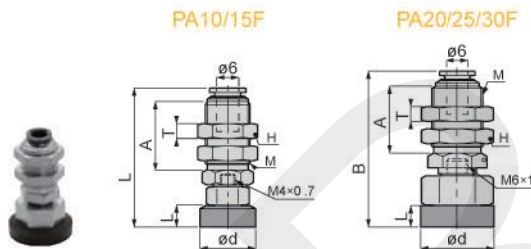
PA 固定式顶部真空端口 - 快速接头

单位: mm

型号					参数					
代码	盘径 d	类型	吸盘材质	真空接口 D	总高 B	M	H	T	A	L
PA 固定式顶部真空端口	10	F 薄板用吸盘	N S S E F S F E	6J	37.5	M12X1	14	4	18.5	11.4
	15				37.5	M14X1	17	4	18	14.4
	20				42	M14X1	17	4	18	14.4
	25				42	M14X1	17	4	18	14.4
	30				42	M14X1	17	4	18	14.4

※ 吸盘材质「N S S E F S」为畅销产品, 货期短, 性价比高。
其它材质与硬度也可以定做, 详情请咨询本司。

※ 单独托架规格参数及选型, 请参照 P 系列托架选型规格。



订货范例 | PA10FS6J
PA10FN6J-LH

※ 如需无痕迹吸附对策, 请增加“LH”后缀。

PA 固定式顶部真空端口 - 笋型接头

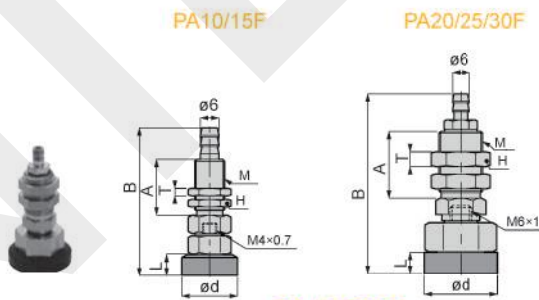
单位: mm

型号					参数					
代码	盘径 d	类型	吸盘材质	真空接口 D	总高 B	M	H	T	A	L
PA 固定式顶部真空端口	10	F 薄板用吸盘	N S S E F S F E	6B	38.4	M8X0.75	10	2	15	11.4
	15				38.4	M12X1	14	4	18	14.4
	20				48	M12X1	14	4	18	14.4
	25				48	M12X1	14	4	18	14.4
	30				48	M12X1	14	4	18	14.4

※ 吸盘材质「N S S E F S」为畅销产品, 货期短, 性价比高。

其它材质与硬度也可以定做, 详情请咨询本司。

※ 单独托架规格参数及选型, 请参照 P 系列托架选型规格。



订货范例 | PA10FS6B
PA10FN6B-LH

※ 如需无痕迹吸附对策, 请增加“LH”后缀。

PB 固定式侧面真空端口

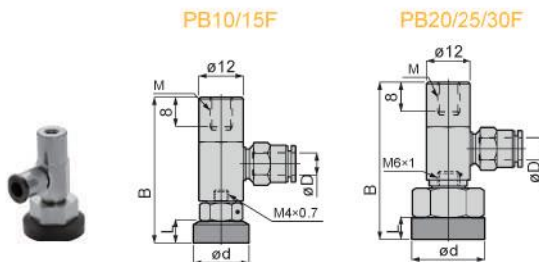
单位: mm

型号					参数					
代码	盘径 d	类型	吸盘材质	真空接口 D	总高 B	M	H	C	G	L
PB 固定式侧面真空端口	10	F 薄板用吸盘	N S S E F S F E	6J	39.4	M6X1	12	20	18	11.4
	15				39.4	M6X1	12	20	18	14.4
	20				42.4	M6X1	12	20	18	14.4
	25				42.4	M6X1	12	20	18	14.4
	30				42.4	M6X1	12	20	18	14.4

※ 吸盘材质「N S S E F S」为畅销产品, 货期短, 性价比高。

其它材质与硬度也可以定做, 详情请咨询本司。

※ 单独托架规格参数及选型, 请参照 P 系列托架选型规格。



订货范例 | PB10FN6B
PB20FN6B-LH

※ 如需无痕迹吸附对策, 请增加“LH”后缀。

※ 真空接口除表格中推荐规格外, 还可以按照要求配置, 详情请咨询我司。

真空吸盘 - 薄板用型 PF 组件

P 系列

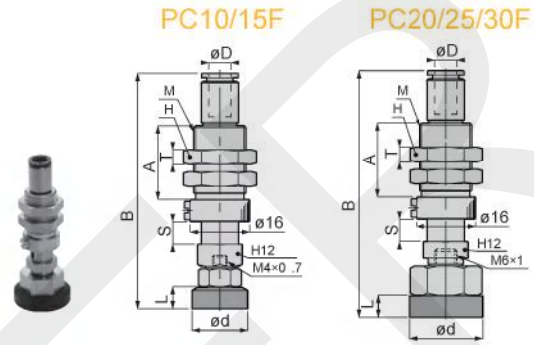
尺寸多规格全

PC 弹簧式顶部真空端口

单位: mm

型号						参数						
代码	盘径 d	行程 S	类型	吸盘材质	真空接口 D	总高 B	M	H	T	A	L	弹力 N
PC	10	6	F 薄板用吸盘	N S S E F S F E	6J 6B	63.5	M14X1	17	4	20	11.4	2~4
		68				M14X1	17	4	20	2~4		
		78				M14X1	17	4	25	2~4		
		94				M14X1	17	4	34	1~4.8		
	15	6				63.5	M14X1	17	4	20	14.4	2~4
		10				68	M14X1	17	4	20		2~4
		15				78	M14X1	17	4	25		2~4
		20				94	M14X1	17	4	34		1~4.8
	20	6				66.5	M14X1	17	4	20	14.4	2~4
		10				72.5	M14X1	17	4	20		2~4
		15				82.5	M14X1	17	4	25		2~4
		20				98.5	M14X1	17	4	34		1~4.8
	25	6				66.5	M14X1	17	4	20	14.4	2~4
		10				72.5	M14X1	17	4	20		2~4
		15				82.5	M14X1	17	4	25		2~4
		20				98.5	M14X1	17	4	34		1~4.8
	30	6				66.5	M14X1	17	4	20	14.4	2~4
		10				72.5	M14X1	17	4	20		2~4
		15				82.5	M14X1	17	4	25		2~4
		20				98.5	M14X1	17	4	34		1~4.8

※ 吸盘材质「N S S E F S」为畅销产品, 货期短, 性价比高。
其它材质与硬度也可以定做, 详情请咨询本司。
※ 单独托架规格参数及选型, 请参照 P 系列托架选型规格。



订货范例 | PC10-6FN6J
PC10-10FN6J-LH
※ 如需无痕迹吸附对策, 请增加“LH”后缀。

PR 型

PA 型

PS 型

PB 型

PL 型

PLB 型

PE 型

PP 型

PK 型

PW 型

PQ 型

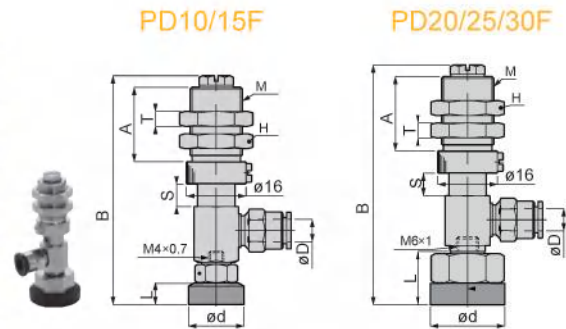
PF 型

PD 弹簧式侧面真空端口

单位: mm

型号						参数						
代码	盘径 d	行程 S	类型	吸盘材质	真空接口 D	总高 B	M	H	T	A	L	弹力 N
PD	10	6	F 薄板用吸盘	N S S E F S F E	6J 6B	62.5	M14X1	17	4	20	11.4	2.0~5.0
		66.5				M14X1	17	4	20	2.0~5.0		
		76.5				M14X1	17	4	25	2.0~5.0		
		92.5				M14X1	17	4	34	2.0~5.0		
	15	6				62.5	M14X1	17	4	20	14.4	2.0~5.0
		10				66.5	M14X1	17	4	20		2.0~5.0
		15				76.5	M14X1	17	4	25		2.0~5.0
		20				92.5	M14X1	17	4	34		2.0~5.0
	20	6				64.5	M14X1	17	4	20	14.4	2.0~5.0
		10				66.5	M14X1	17	4	20		2.0~5.0
		15				76.5	M14X1	17	4	25		2.0~5.0
		20				92.5	M14X1	17	4	34		2.0~5.0
	25	6				64.5	M14X1	17	4	20	14.4	2.0~5.0
		10				66.5	M14X1	17	4	20		2.0~5.0
		15				76.5	M14X1	17	4	25		2.0~5.0
		20				92.5	M14X1	17	4	34		2.0~5.0
	30	6				64.5	M14X1	17	4	20	14.4	2.0~5.0
		10				66.5	M14X1	17	4	20		2.0~5.0
		15				76.5	M14X1	17	4	25		2.0~5.0
		20				92.5	M14X1	17	4	34		2.0~5.0

※ 吸盘材质「N S S E F S」为畅销产品, 货期短, 性价比高。
其它材质与硬度也可以定做, 详情请咨询本司。
※ 单独托架规格参数及选型, 请参照 P 系列托架选型规格。



订货范例 | PD10-6FN6J
PD10-10FN6J-LH
※ 如需无痕迹吸附对策, 请增加“LH”后缀。



订货范例

PD10-6FN6J
PD10-10FN6J-LH

※ 如需无痕迹吸附对策, 请增加“LH”后缀。

※ 真空接口除表格中推荐规格外, 还可以按照要求配置, 详情请咨询我司。

真空吸盘 - 薄板用型 PF 组件

P 系列

尺寸多规格全

PR 型

PA 型

PS 型

PB 型

PL 型

PLB 型

PE 型

PP 型

PK 型

PW 型

PQ 型

PF 型

POC 顶部真空端口 - 外置弹簧

单位: mm

型号						参数							
代码	盘径 d	行程 S	类型	吸盘材质	真空接口 D	总高 B	M	H	T	A	L	弹力 N	
POC	20	30	F 薄板用吸盘	N S S E F S F F E	86	88.5	M14X1	17	4	9	14.4	1.0~5.0	
		40				101.5	M14X1	17	4	9		1.0~5.0	
		50				114.5	M14X1	17	4	9		1.0~5.0	
		25				30	88.5	M14X1	17	4		9	1.0~5.0
						40	101.5	M14X1	17	4		9	1.0~5.0
						50	114.5	M14X1	17	4		9	1.0~5.0
	30	30			88.5	M14X1	17	4	9	1.0~5.0			
		40			101.5	M14X1	17	4	9	1.0~5.0			
		50			114.5	M14X1	17	4	9	1.0~5.0			

※ 吸盘材质「N S S E F S」为畅销产品, 货期短, 性价比高。
其它材质与硬度也可以定做, 详情请咨询本司。
※ 单独托架规格参数及选型, 请参照 P 系列托架选型规格。

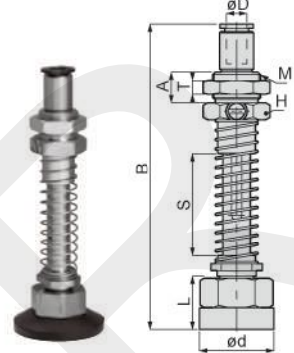


订货范例

POC20-30FN6J
POC30-30FN6J-LH

※ 如需无痕迹吸附对策, 请增加“LH”后缀。

POC20/25/30F



POD 侧面真空端口 - 外置弹簧

单位: mm

型号						参数							
代码	盘径 d	行程 S	类型	吸盘材质	真空接口 D	总高 B	M	H	T	A	L	弹力 N	
POD	20	30	F 薄板用吸盘	N S S E F S F F E	6J	89	M14X1	17	4	9	14.4	1.0~5.0	
		40				102	M14X1	17	4	9		1.0~5.0	
		50				115	M14X1	17	4	9		1.0~5.0	
		25				30	89	M14X1	17	4		9	1.0~5.0
						40	102	M14X1	17	4		9	1.0~5.0
						50	115	M14X1	17	4		9	1.0~5.0
	30	30			89	M14X1	17	4	9	1.0~5.0			
		40			102	M14X1	17	4	9	1.0~5.0			
		50			115	M14X1	17	4	9	1.0~5.0			

※ 吸盘材质「N S S E F S」为畅销产品, 货期短, 性价比高。
其它材质与硬度也可以定做, 详情请咨询本司。
※ 单独托架规格参数及选型, 请参照 P 系列托架选型规格。

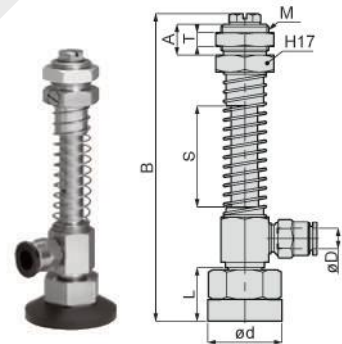


订货范例

POD30-40FS6J
POD20-40FN6J-LH

※ 如需无痕迹吸附对策, 请增加“LH”后缀。

POD20/25/30F



PF 弹簧式直接安装型

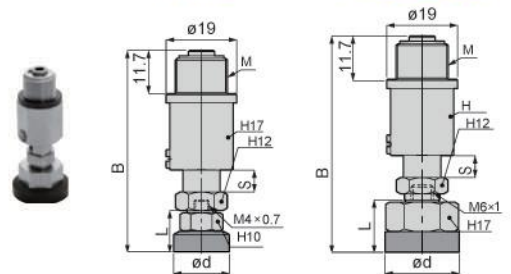
单位: mm

型号					参数				
代码	盘径 d	行程 S	类型	吸盘材质	总高 B	M	L	H	弹力 N
PF	10	6	F 薄板用吸盘	N S S E F S F F E	54.5	M14X1	14.4	17	8~15
	20	6			58.5	M14X1	14.4	17	8~15
	25	6			58.5	M14X1	14.4	17	8~15
	30	6			58.5	M14X1	14.4	17	8~15

※ 吸盘材质「N S S E F S」为畅销产品, 货期短, 性价比高。
其它材质与硬度也可以定做, 详情请咨询本司。
※ 单独托架规格参数及选型, 请参照 P 系列托架选型规格。

PF10F

PF20/25/30F



订货范例 | PF20-6QK