

P 系列

尺寸多规格全

PR 型

PA 型

PS 型

PB 型

PL 型

PLB 型

PE 型

PP 型

**PK 型**

PW 型

PQ 型

PF 型

真空吸盘 - 防滑型 PK



吸盘选型

例: P 10 K N  
 ①吸盘直径 ●      防滑型 ●      ②吸盘材质 ●

- ☑ 适用输送涂油件，如冲压件；吸盘独特的结构可以有效防止搬运过程中工件的滑动。
- ☑ 新增全不锈钢材质安装托架，可在特殊换机中使用，寿命可靠。
- ☑ 优化了结构设计，方便吸盘的更换。

①吸盘直径

单位: mm

代码	10	20	30	40	50
直径	Ø10	Ø20	Ø30	Ø40	Ø50

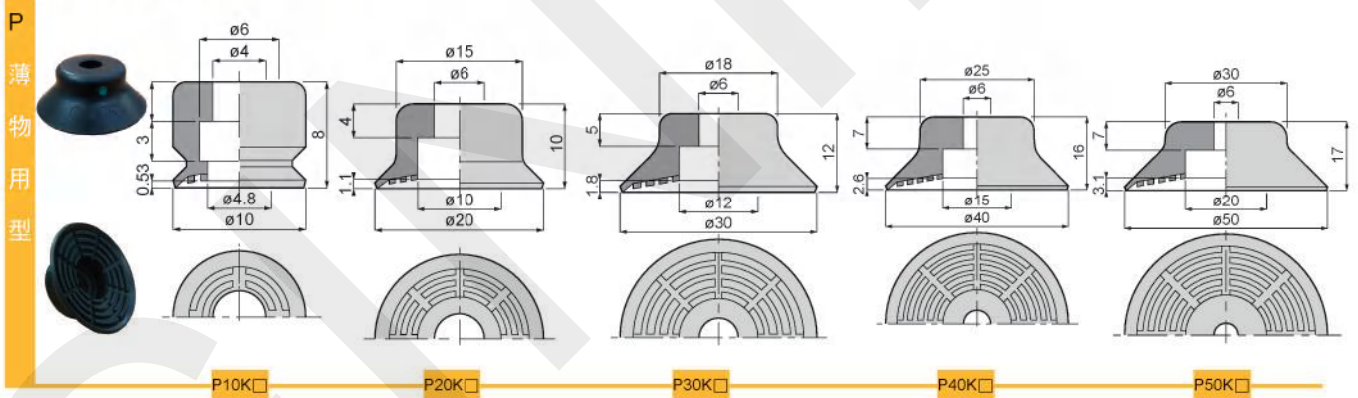
②吸盘材质

代码	材质	硬度 ShoreA	使用温度范围	颜色	表面电阻率	适用托架直径	LH 无痕迹吸附对策 (卤化处理)
N	丁腈橡胶	A55/S	-20~120°C	黑色	-	Ø10~Ø50	-
S	硅橡胶	A55/S	-50~220°C	白色	-	Ø10~Ø50	-
SE	防静电硅胶	A55/S	-30~180°C	黑色红点	10 <sup>5</sup> ~10 <sup>9</sup> Ω·cm	Ø10~Ø50	-
HN	氢化丁腈橡胶	A55/S	-20~120°C	黑色	-	Ø10~Ø50	-
FS	氟硅橡胶	A55/S	-30~180°C	红色	-	Ø10~Ø50	-

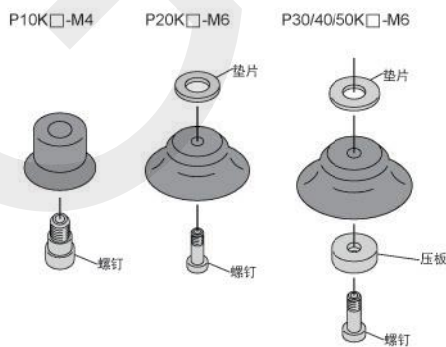
注: 吸盘材质性能请参考前附; 其它材质及硬度均可定做, 详情欢迎咨询本司; 表中黄色字体表示畅销产品, 货期短, 性价比高。

“●”: 表示可选; “-”: 表示无。

吸盘外形尺寸图 “□”代表材质



装配示意图



订货范例

P10KN  
P10KHN

真空吸盘 - 防滑型 PK 组件

P 系列

尺寸多规格全

PR 型

PA 型

PS 型

PB 型

PL 型

PLB 型

PE 型

PP 型

**PK 型**

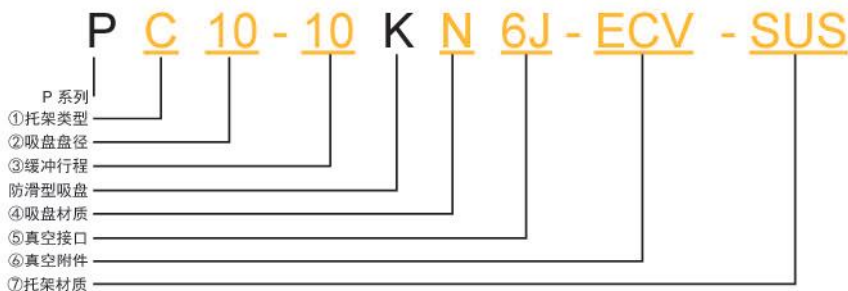
PW 型

PQ 型

PF 型

吸盘组件选型

例:



若在特殊使用环境中使用，建议托架的材质选用全不锈钢材质。  
吸盘于托架连接处可选增防脱落阀或摆动式托架，适用范围更广。

①托架类型

代码	A	B	C	OC	D	OD	F
说明	固定式顶部真空端口	固定式侧面真空端口	弹簧式顶部真空端口	弹簧式顶部真空端口 - 外置弹簧	弹簧式侧面真空端口	弹簧式侧面真空端口 - 外置弹簧	弹簧式直接安装型
形状							

②吸盘盘径

代码	10	20	30	40	50
盘径	Ø10	Ø20	Ø30	Ø40	Ø50

单位: mm

③缓冲行程

代码	6	10	15	20	30	40	50
行程	6	10	15	20	30	40	50

注: 缓冲行程 20mm 以上都为外置弹簧。

④吸盘材质

代码	材质	硬度 ShoreA	使用温度范围	颜色	表面电阻率	适用托架盘径	LH 无痕迹吸附对策 (卤化处理)
N	丁腈橡胶	A55/S	-20~120°C	黑色	-	Ø10~Ø50	-
S	硅橡胶	A55/S	-50~220°C	白色	-	Ø10~Ø50	-
SE	防静电硅胶	A55/S	-30~180°C	黑色红点	10 <sup>5</sup> ~10 <sup>9</sup> Ω·cm	Ø10~Ø50	-
HN	氢化丁腈橡胶	A55/S	-20~120°C	黑色	-	Ø10~Ø50	-
FS	氟硅橡胶	A55/S	-30~180°C	红色	-	Ø10~Ø50	-

注: 吸盘材质性能请参考前附; 其它材质及硬度均可定做, 详情欢迎咨询本司; 表中黄色字体表示畅销产品, 货期短, 性价比高。  
“●”: 表示可选; “-”: 表示无。

⑤真空接口

说明	快插式真空接口		笋型号真空接口	
	4J	6J	4B	6B
规格	Ø4x2.5	Ø6x4	Ø4x2.5	Ø6x4

注: 有多种配合螺纹规格的真空接口可以选择, 详情请咨询我司。

⑦托架材质

代码	无	SUS
规格	常规材质	全不锈钢材质

注: 常规材质一般为铜镀镍、铝镀镍及铝氧化材质, 全不锈钢材质为, SUS303 材质。如有特殊要求, 可与我司联系。

⑥真空附件

说明	无	防脱落阀	摆动式支架	
代码	无	ECV	FH	FHH
规格	不带真空附件	-	摆动角度 30°	摆动角度 15°

注: “ECV”和“FH、FHH”主要是装配在吸盘和支架中间位置, 两者不可同时选择。单独具体规格选择请参照后续“真空附件”资料或咨询我司。



真空吸盘 - 防滑型 PK 组件

P 系列

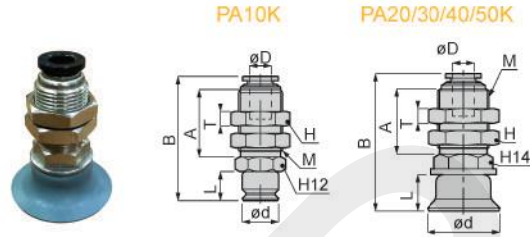
尺寸多规格全

PA 固定式顶部真空端口 - 快速接头

单位: mm

型号					参数					
代码	盘径 d	类型	吸盘材质	真空接口 D	总高 B	M	H	T	A	L
PA 固定式顶部真空端口	10	K 防滑型吸盘	N S SE HN FS	6J	34	M12X1	14	4	18.5	8
	20				37.5	M14X1	17	4	18	10
	30				39.5	M14X1	17	4	18	12
	40				43.5	M14X1	17	4	18	16
	50				44.5	M14X1	17	4	18	17

※ 吸盘材质「N S SE HN FS」为畅销产品, 货期短, 性价比高。  
其它材质与硬度也可以定做, 详情请咨询本司。  
※ 单独托架规格参数及选型, 请参照 P 系列托架选型规格。



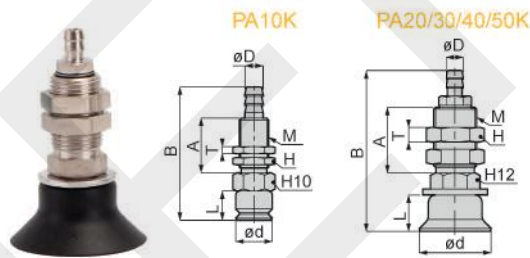
订货范例 | PA10KN6J

PA 固定式顶部真空端口 - 笋型接头

单位: mm

型号					参数					
代码	盘径 d	类型	吸盘材质	真空接口 D	总高 B	M	H	T	A	L
PA 固定式顶部真空端口	10	K 防滑型吸盘	N S SE HN FS	6B	36.5	M8X0.75	10	2	15	8
	20				44	M12X1	14	4	18	10
	30				46	M12X1	14	4	18	12
	40				50	M12X1	14	4	18	16
	50				51	M12X1	14	4	18	17

※ 吸盘材质「N S SE HN FS」为畅销产品, 货期短, 性价比高。  
其它材质与硬度也可以定做, 详情请咨询本司。  
※ 单独托架规格参数及选型, 请参照 P 系列托架选型规格。



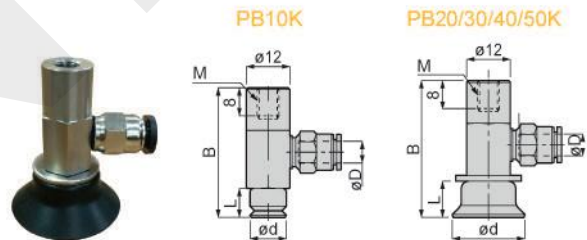
订货范例 | PA10KN6B

PB 固定式侧面真空端口

单位: mm

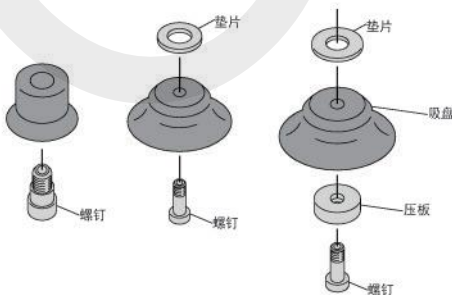
型号					参数					
代码	盘径 d	类型	吸盘材质	真空接口 D	总高 B	M	H	C	G	L
PB 固定式侧面真空端口	10	K 防滑型吸盘	N S SE HN FS	6J	36	M6X1	12	20	18	8
	20				38	M6X1	12	20	18	10
	30				40	M6X1	12	20	18	12
	40				44	M6X1	12	20	18	16
	50				45	M6X1	12	20	18	17

※ 吸盘材质「N S SE HN FS」为畅销产品, 货期短, 性价比高。  
其它材质与硬度也可以定做, 详情请咨询本司。  
※ 单独托架规格参数及选型, 请参照 P 系列托架选型规格。



订货范例 | PB10KN6B

P10K□-M4    P20K□-M6    P30/40/50K□-M6



型号	吸盘连接处规格	配件			
		螺钉	压板	垫片	吸盘框
P10K	-M4	PM46-6	-	-	-
P20K	-M6	PM610-8	-	HW10.5X18X1.6	-
P30K	-M6	PM612-10	-	HW10.5X18X1.6	-
P40K	-M6	PM610-15	PW40	HW10.5X22X1.6	-
P50K	-M6	PM610-15	PW50	HW10.5X22X1.6	-

"□"代表材质, 吸盘连接规格相同, 吸盘可以互换使用 ("M6"规格需要更换螺钉规格)。

※ 真空接口除表格中推荐规格外, 还可以按照要求配置, 详情请咨询我司。

真空吸盘 - 防滑型 PK 组件

P 系列

尺寸多规格全

PR 型

PA 型

PS 型

PB 型

PL 型

PLB 型

PE 型

PP 型

**PK 型**

PW 型

PQ 型

PF 型

PC 弹簧式顶部真空端口

单位: mm

型号						参数						
代码	盘径 d	行程 S	类型	吸盘材质	真空接口 D	总高 B	M	H	T	A	L	弹力 N
PC	10	6	K 防滑型 吸盘	N S SE HN FS	6J 6B	60	M14X1	17	4	20	8	2~4
		64.5				M14X1	17	4	20	2~4		
		74.5				M14X1	17	4	25	2~4		
		90.5				M14X1	17	4	34	1~4.8		
	20	6				62	M14X1	17	4	20	2~4	
		10				68	M14X1	17	4	20	2~4	
		15				78	M14X1	17	4	25	2~4	
		20				94	M14X1	17	4	34	1~4.8	
	30	6				64	M14X1	17	4	20	2~4	
		10				70	M14X1	17	4	20	2~4	
		15				80	M14X1	17	4	25	2~4	
		20				96	M14X1	17	4	34	1~4.8	
	40	6				68	M14X1	17	4	20	2~4	
		10				74	M14X1	17	4	20	2~4	
		15				84	M14X1	17	4	25	2~4	
		20				100	M14X1	17	4	34	1~4.8	
	50	6				69	M14X1	17	4	20	2~4	
		10				75	M14X1	17	4	20	2~4	
		15				85	M14X1	17	4	25	2~4	
		20				101	M14X1	17	4	34	1~4.8	

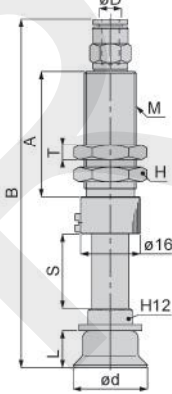
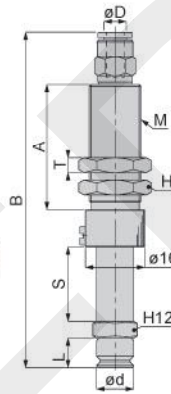
※ 吸盘材质「N S SE HN FS」为畅销产品, 货期短, 性价比高。  
其它材质与硬度也可以定做, 详情请咨询本司。  
※ 单独托架规格参数及选型, 请参照 P 系列托架选型规格。



订货范例 | PC10-6KN6J

PC10K

PC20/30/40/50K



PD 弹簧式侧面真空端口

单位: mm

型号						参数						
代码	盘径 d	行程 S	类型	吸盘材质	真空接口 D	总高 B	M	H	T	A	L	弹力 N
PD	10	6	K 防滑型 吸盘	N S SE HN FS	6J 6B	58	M14X1	17	4	20	8	2.0~5.0
		63				M14X1	17	4	20	2.0~5.0		
		73				M14X1	17	4	25	2.0~5.0		
		89				M14X1	17	4	34	2.0~5.0		
	20	6				60	M14X1	17	4	20	2.0~5.0	
		10				66	M14X1	17	4	20	2.0~5.0	
		15				76	M14X1	17	4	25	2.0~5.0	
		20				92	M14X1	17	4	34	2.0~5.0	
	30	6				62	M14X1	17	4	20	2.0~5.0	
		10				68	M14X1	17	4	20	2.0~5.0	
		15				78	M14X1	17	4	25	2.0~5.0	
		20				94	M14X1	17	4	34	2.0~5.0	
	40	6				66	M14X1	17	4	20	2.0~5.0	
		10				72	M14X1	17	4	20	2.0~5.0	
		15				82	M14X1	17	4	25	2.0~5.0	
		20				98	M14X1	17	4	34	2.0~5.0	
	50	6				68	M14X1	17	4	20	2.0~5.0	
		10				73	M14X1	17	4	20	2.0~5.0	
		15				90	M14X1	17	4	25	2.0~5.0	
		20				100	M14X1	17	4	34	2.0~5.0	

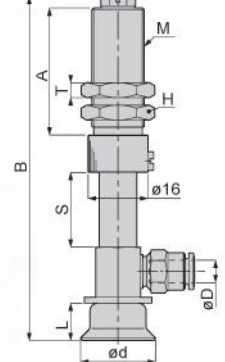
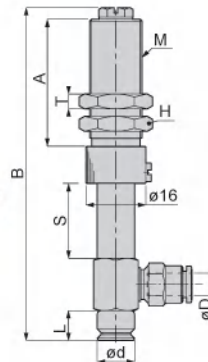
※ 吸盘材质「N S SE HN FS」为畅销产品, 货期短, 性价比高。  
其它材质与硬度也可以定做, 详情请咨询本司。  
※ 单独托架规格参数及选型, 请参照 P 系列托架选型规格。



订货范例 | PD10-6KN6J

PD10K

PD20/30/40/50K



※ 真空接口除表格中推荐规格外, 还可以按照要求配置, 详情请咨询我司。

真空吸盘 - 防滑型 PK 组件

P 系列

尺寸多规格全

PR 型

PA 型

PS 型

PB 型

PL 型

PLB 型

PE 型

PP 型

**PK 型**

PW 型

PQ 型

PF 型

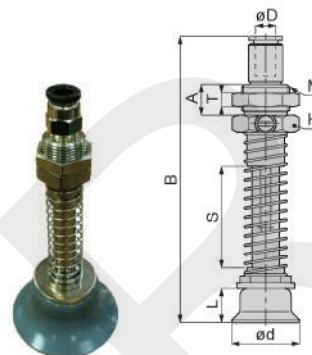
POC 顶部真空端口 - 防滑型吸盘 - 外置弹簧

单位: mm

型号						参数							
代码	盘径 d	行程 S	类型	吸盘材质	真空接口 D	总高 B	M	H	T	A	L	弹力 N	
POC	20	30	K	N S SE HN FS	6J	84	M14X1	17	4	9	10	1.0-5.0	
		40				97	M14X1	17	4	9		1.0-5.0	
		50				110	M14X1	17	4	9		1.0-5.0	
	30	30				86	M14X1	17	4	9	12	1.0-5.0	
		40				96	M14X1	17	4	9		1.0-5.0	
		50				112	M14X1	17	4	9		1.0-5.0	
	40	30				90	M14X1	17	4	9	16	1.0-5.0	
		40				103	M14X1	17	4	9		1.0-5.0	
		50				117	M14X1	17	4	9		1.0-5.0	
		30				91	M14X1	17	4	9		17	1.0-5.0
		40				104	M14X1	17	4	9			1.0-5.0
		50				117	M14X1	17	4	9			1.0-5.0

※ 吸盘材质「N S SE HN FS」为畅销产品，货期短，性价比高。  
其它材质与硬度也可以定做，详情请咨询本司。  
※ 单独托架规格参数及选型，请参照 P 系列托架选型规格。

POC20/30/40/50K



订货范例

POC20-30KN6J  
POC30-30KN6J

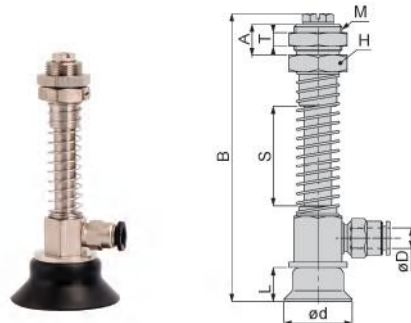
POD 侧面真空端口 - 防滑型吸盘 - 外置弹簧

单位: mm

型号						参数							
代码	盘径 d	行程 S	类型	吸盘材质	真空接口 D	总高 B	M	H	T	A	L	弹力 N	
POD	20	30	K	N S SE HN FS	6J	84.5	M14X1	17	4	9	10	1.0-5.0	
		40				97.5	M14X1	17	4	9		1.0-5.0	
		50				110.5	M14X1	17	4	9		1.0-5.0	
	30	30				86.5	M14X1	17	4	9	12	1.0-5.0	
		40				99.5	M14X1	17	4	9		1.0-5.0	
		50				118.5	M14X1	17	4	9		1.0-5.0	
	40	30				90.5	M14X1	17	4	9	16	1.0-5.0	
		40				103.5	M14X1	17	4	9		1.0-5.0	
		50				117.5	M14X1	17	4	9		1.0-5.0	
		30				100.5	M14X1	17	4	9		17	1.0-5.0
		40				104.5	M14X1	17	4	9			1.0-5.0
		50				117.5	M14X1	17	4	9			1.0-5.0

※ 吸盘材质「N S SE HN FS」为畅销产品，货期短，性价比高。  
其它材质与硬度也可以定做，详情请咨询本司。  
※ 单独托架规格参数及选型，请参照 P 系列托架选型规格。

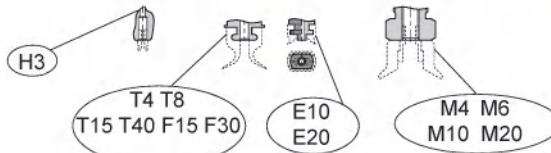
POD20/30/40/50K



订货范例

POD30-40KN6J  
POD20-40KN6J

吸盘通用规格说明



代码	规格													
	固定式	嵌入式								螺纹式				
	H3	T4	T8	T15	T40	F15	F30	E10	E20	M4	M6	M10	M20	
适用吸盘规格	P1R P2R P3R P4R	P0.7RM P1RM P1.5RM P2RM P3RM P4RM	P6R P8R P6B P8B P8P P10P P15P P20P	P4L P8L P10L P15L P6LB P8LB P10LB	P20L P30L P40L P15LB P20LB			P20F P25F P10F P15F	P4X10E P5X10E P6X10E P6X10E	P4X20E P5X20E P6X20E P8X20E P4X30E P5X30E P6X30E P8X30E	P10R P15R P15A P10B P15B P10K P10W	P20R P25R P30R P40R P50R P20B P20A P25A P30A P40A P50A P25B P30B P40B P50B P20K P30K P40K P50K P20W P30W P40W P50W	P60R P80R P100R P60A P80A P100A P80B P70S P100S	P150R P200R

注: 吸盘连接规格相同, 吸盘可以互换使用 (“M6” 规格需要更换螺钉规格)。