

P 系列

尺寸多规格全

PR 型

PA 型

PS 型

PB 型

PL 型

PLB 型

PE 型

PP 型

PK 型

PW 型

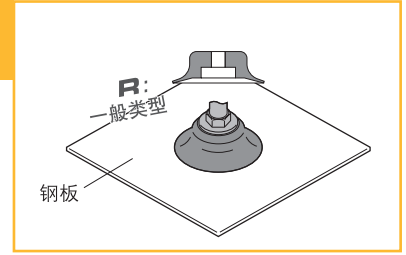
PQ 型

PF 型

真空吸盘 - 标准型 PR

吸盘选型

例:



- 主要用于吸附厚而平的一般工件如钢板、玻璃等
- 适用范围更广。
- 新增全不锈钢材质安装托架，可在特殊换机中使用，寿命可靠。
- 优化了结构设计，方便吸盘的更换。

①吸盘直径

单位: mm

| 代码 | 0.7 | 1 | 1.5 | 2 | 3 | 4 | 6 | 8 | 10 | 15 | 20 | 25 | 30 | 40 | 50 | 60 | 80 | 100 | 150 | 200 |
|----|------|----|------|----|----|----|----|----|-----|-----|-----|-----|-----|-----|-----|-----|-----|------|------|------|
| 直径 | Ø0.7 | Ø1 | Ø1.5 | Ø2 | Ø3 | Ø4 | Ø6 | Ø8 | Ø10 | Ø15 | Ø20 | Ø25 | Ø30 | Ø40 | Ø50 | Ø60 | Ø80 | Ø100 | Ø150 | Ø200 |

②吸盘材质

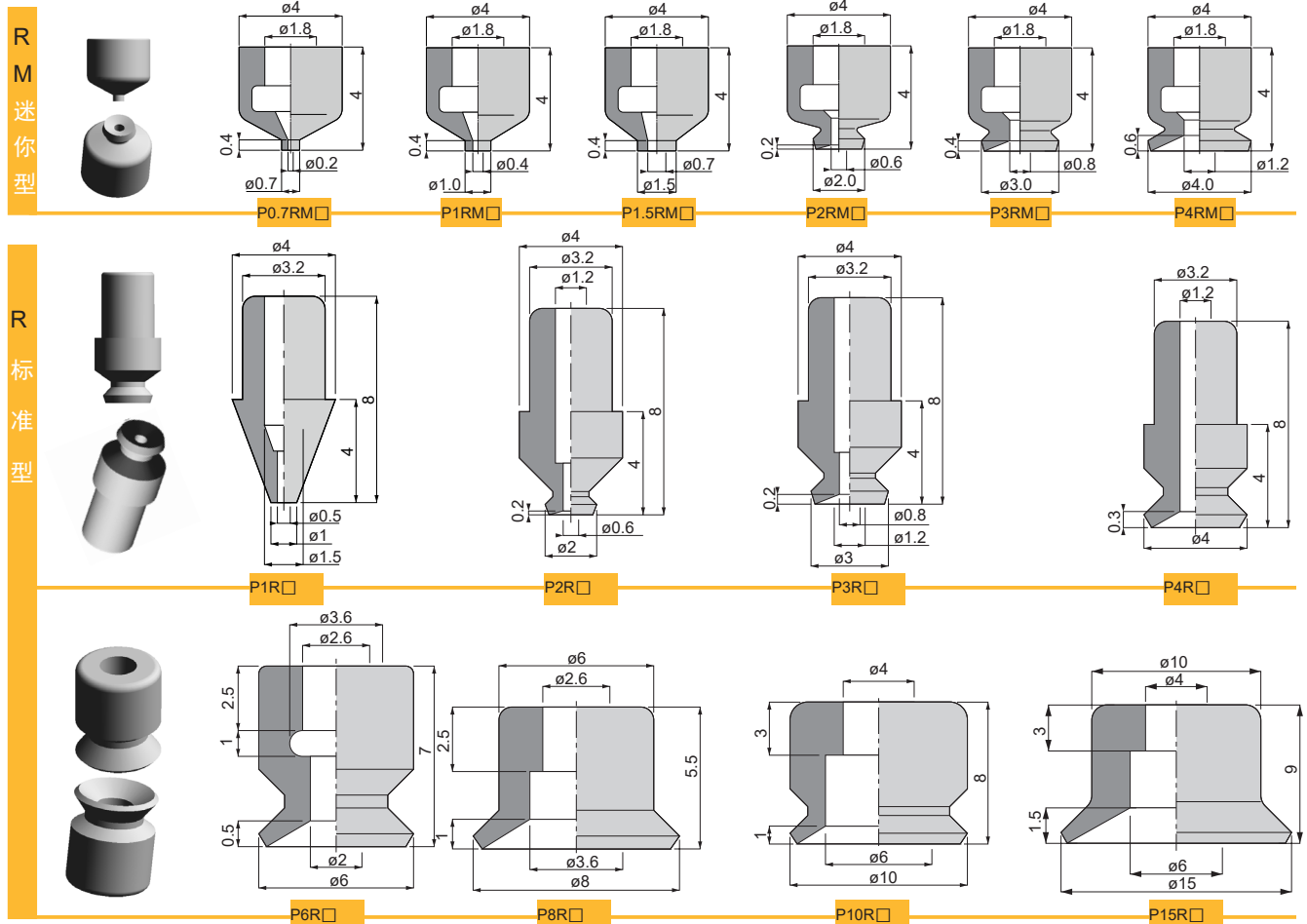
| 代码 | 材质 | 硬度 ShoreA | 使用温度范围 | 颜色 | 表面电阻率 | 适用托架直径 | LH 无痕迹吸附对策 (卤化处理) |
|----|--------|-----------|-----------|------|---------------------------------------|-----------|-------------------|
| N | 丁腈橡胶 | A55/S | -20~120°C | 黑色 | - | Ø0.7~Ø200 | ● |
| S | 硅橡胶 | A55/S | -50~220°C | 白色 | - | Ø0.7~Ø200 | - |
| SE | 防静电硅胶 | A55/S | -30~180°C | 黑色红点 | 10 ⁵ ~10 ⁶ Ω·cm | Ø0.7~Ø50 | - |
| FS | 氟硅橡胶 | A55/S | -30~180°C | 红色 | - | Ø6~Ø50 | - |
| NE | 防静电丁腈胶 | A65/S | 0~120°C | 黑色蓝点 | 10 ⁵ ~10 ⁸ Ω·cm | Ø1~Ø50 | ● |
| F | 氟橡胶 | A70/S | -10~230°C | 灰色 | - | Ø1~Ø50 | ● |
| FE | 防静电氟橡胶 | A70/S | 0~200°C | 黑色白点 | 10 ⁵ ~10 ⁸ Ω·cm | Ø1~Ø50 | ● |

注: 吸盘材质性能请参考前附; 其它材质及硬度均可定做, 详情欢迎咨询本公司; 表中黄色字体表示畅销产品, 货期短, 性价比高。

“●”: 表示可选; “-”: 表示无。

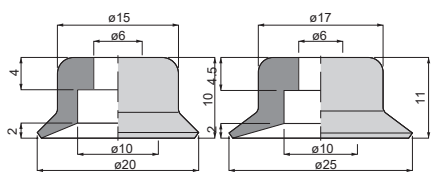
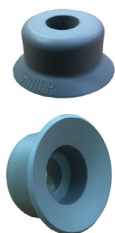
卤化处理后, 材料硬度会提升 A5/S; 记号为表面黄点, 如: 卤化处理后的丁腈橡胶, 硬度为 A60/S, 记号为黑色黄点。

吸盘外形尺寸图 "□" 填写材质



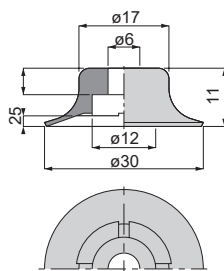
真空吸盘 - 标准型 PR

R
标准型

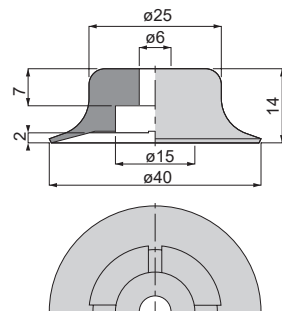


P20R□

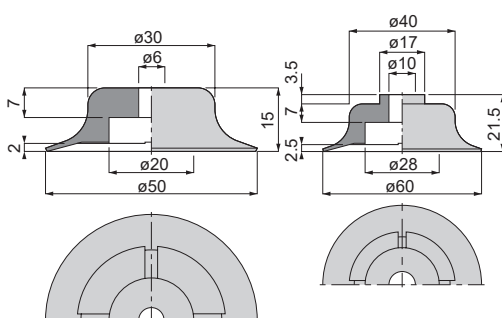
P25R□



P30R□

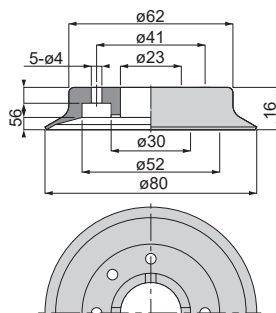


P40R□

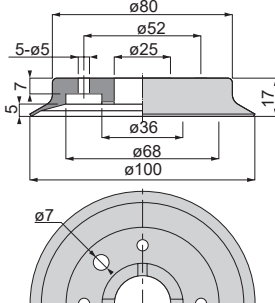


P50R□

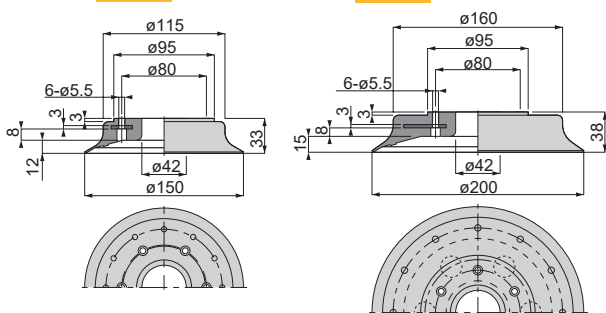
P60R□



P80R□



P100R□



P150R□

P200R□

| 包装方式 | | 交货期 |
|--------|---------|----------------------------|
| D ≤ 10 | 10pcs/袋 | “★”为畅销产品,库存充足,货期一般为1~3个工作日 |
| D > 10 | 1pcs/袋 | |

订货范例 | P20RN
P20RN-LH

※ 如需无痕迹吸附对策, 请增加“LH”后缀。

P 系列

尺寸多规格全

PR 型

PA 型

PS 型

PB 型

PL 型

PLB 型

PE 型

PP 型

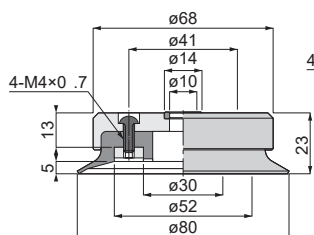
PK 型

PW 型

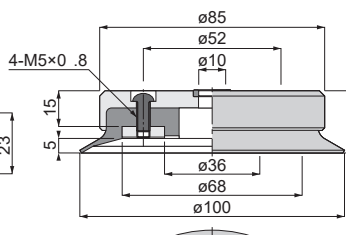
PQ 型

PF 型

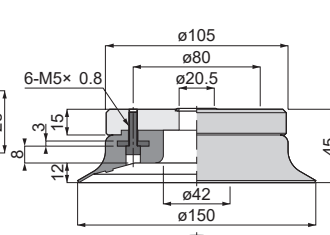
吸盘带附属结构 "□" 填写材质



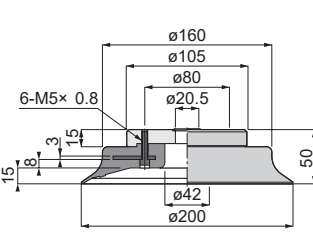
P80R□A



P100R□A

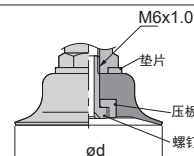
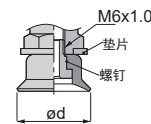
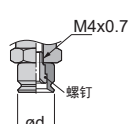
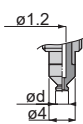
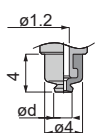


P150R□A



P200R□A

| 吸盘连接端口规格 | T4 | H3 | T8 | M4 | M6 |
|----------|----------|-------|-------|---------|------------------|
| 适用吸盘 | P0.7~4RM | P1~4R | P6~8R | P10~15R | P20~30R, P40~50R |



P 系列

真空吸盘 - 标准型 PR

尺寸多规格全

PR 型

PA 型

PS 型

PB 型

PL 型

PLB 型

PE 型

PP 型

PK 型

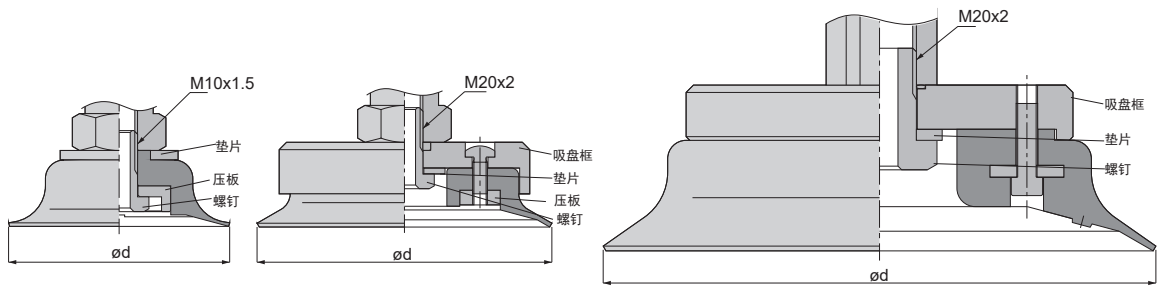
PW 型

PQ 型

PF 型

吸盘连接端口示意图

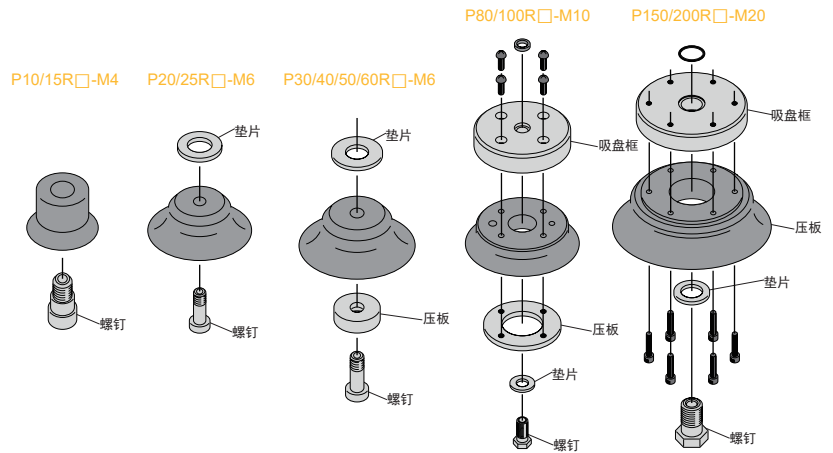
| 吸盘连接端口规格 | M10 | | M20 |
|----------|------|----------|-----------|
| 适用吸盘 | P60R | P80~100R | P150~200R |



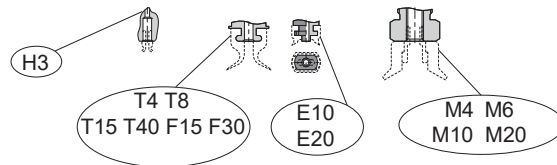
吸盘加螺钉规格

| 型号 | 配件 | | | |
|--------------|----------|-------|---------------|--------|
| | 螺钉 | 压板 | 垫片 | 吸盘框 |
| P10R □ -M4 | PM46-6 | - | - | - |
| P15R □ -M4 | PM46-6 | - | - | - |
| P20R □ -M6 | PM610-8 | - | HW10.5X18X1.6 | - |
| P25R □ -M6 | PM610-8 | - | HW10.5X18X1.6 | - |
| P30R □ -M6 | PM612-10 | - | HW10.5X18X1.6 | - |
| P40R □ -M6 | PM610-15 | PW40 | HW10.5X22X1.6 | - |
| P50R □ -M6 | PM610-15 | PW50 | HW10.5X22X1.6 | - |
| P60R □ -M10 | PM1018 | - | HW17X32X2.6 | - |
| P80R □ -M10 | PM1018 | PW80 | HW10.5X22X1.6 | PH80R |
| P100R □ -M10 | PM1018 | PW100 | HW10.5X22X1.6 | PH100R |
| P150R □ -M20 | PM2028 | - | HW21X43X3 | PH150R |
| P200R □ -M20 | PM2028 | - | HW21X43X3 | PH150R |

"□" 填写材质



吸盘通用规格说明



| 代码 | 固定式 | | 嵌入式 | | | | | | | 螺纹式 | | | |
|--------|-----|----|------|-------|-----|-----|-----|-----|-----|-----------|-----------|-------|-----|
| | H3 | T4 | T8 | T15 | T40 | F15 | F30 | E10 | E20 | M4 | M6 | M10 | M20 |
| 适用吸盘规格 | | | P6R | | | | | | | | P20R P25R | | |
| | | | P8R | P4L | | | | | | | P30R P40R | | |
| | | | P6B | P8L | | | | | | | P50R P20B | | |
| | | | P8B | P10L | | | | | | | P20A P25A | P60R | |
| | | | P8P | P15L | | | | | | | P30A P40A | P80R | |
| | | | P10P | P6LB | | | | | | | P50A P25B | P100R | |
| | | | P15P | P8LB | | | | | | | P30B P40B | P60A | |
| | | | P20P | P15LB | | | | | | | P50B P20K | P80A | |
| | | | | P8LB | | | | | | | P30K P40K | P100A | |
| | | | | P10LB | | | | | | | P50K P20W | P80B | |
| | | | | | | | | | | P30W P40W | P70S | P150R | |
| | | | | | | | | | | P50W | P100S | P200R | |

真空吸盘 - 标准型 PR 组件

P 系列

尺寸多规格全

PR 型

PA 型

PS 型

PB 型

PL 型

PLB 型

PE 型

PP 型

PK 型

PW 型

PQ 型

PF 型

吸盘组件选型

例: P C 10 - 10 R N 6J - ECV - LH - SUS

- P 系列
- ①托架类型
- ②吸盘直径
- ③缓冲行程
- 标准型吸盘
- ④吸盘材质
- ⑤真空接口
- ⑥真空附件
- 无痕迹对策
- ⑦托架材质

- ⓐ若在特殊使用环境中使用, 建议托架的材质选用全不锈钢材质。
- ⓑ吸盘于托架连接处可选增防脱落阀或摆动式托架, 适用范围更广。

①托架类型

| 代码 | A | B | C | OC | D | OD | E | F |
|----|-----------|-----------|-----------|------------------|-----------|------------------|----------|----------|
| 说明 | 固定式顶部真空端口 | 固定式侧面真空端口 | 弹簧式顶部真空端口 | 弹簧式顶部真空端口 - 外置弹簧 | 弹簧式侧面真空端口 | 弹簧式侧面真空端口 - 外置弹簧 | 固定式直接安装型 | 弹簧式直接安装型 |
| 形状 | | | | | | | | |

②吸盘直径

单位: mm

| 代码 | 0.7 | 1 | 1.5 | 2 | 3 | 4 | 6 | 8 | 10 | 15 | 20 | 25 | 30 | 40 | 50 | 60 | 80 | 100 | 150 | 200 |
|----|------|----|------|----|----|----|----|----|-----|-----|-----|-----|-----|-----|-----|-----|-----|------|------|------|
| 盘径 | Ø0.7 | Ø1 | Ø1.5 | Ø2 | Ø3 | Ø4 | Ø6 | Ø8 | Ø10 | Ø15 | Ø20 | Ø25 | Ø30 | Ø40 | Ø50 | Ø60 | Ø80 | Ø100 | Ø150 | Ø200 |

③缓冲行程

单位: mm

| 代码 | 3 | 6 | 10 | 15 | 20 | 30 | 40 | 50 |
|----|---|---|----|----|----|----|----|----|
| 行程 | 3 | 6 | 10 | 15 | 20 | 30 | 40 | 50 |

④吸盘材质

| 代码 | 材质 | 硬度 ShoreA | 使用温度范围 | 颜色 | 表面电阻率 | 适用托架直径 | LH 无痕迹吸附对策 (卤化处理) |
|----|--------|-----------|-----------|------|---------------------------------------|-----------|-------------------|
| N | 丁腈橡胶 | A55/S | -20~120°C | 黑色 | - | Ø0.7~Ø200 | ● |
| S | 硅橡胶 | A55/S | -50~220°C | 白色 | - | Ø0.7~Ø200 | - |
| SE | 防静电硅胶 | A55/S | -30~180°C | 黑色红点 | 10 ⁵ ~10 ⁸ Ω·cm | Ø0.7~Ø50 | - |
| FS | 氟硅橡胶 | A55/S | -30~180°C | 红色 | - | Ø6~Ø50 | - |
| NE | 防静电丁腈胶 | A65/S | 0~120°C | 黑色蓝点 | 10 ⁵ ~10 ⁸ Ω·cm | Ø1~Ø50 | ● |
| F | 氟橡胶 | A70/S | -10~230°C | 灰色 | - | Ø1~Ø50 | ● |
| FE | 防静电氟橡胶 | A70/S | 0~200°C | 黑色白点 | 10 ⁵ ~10 ⁸ Ω·cm | Ø1~Ø50 | ● |

注: 吸盘材质性能请参考前附; 其它材质及硬度均可定做, 详情欢迎咨询我司; 表中黄色字体表示畅销产品, 货期短, 性价比高。

“●”: 表示可选; “-”: 表示无。

卤化处理后, 材料硬度会提升 A5/S; 记号为表面黄点, 如: 卤化处理后的丁腈橡胶, 硬度为 A60/S, 记号为黑色黄点。

⑤真空接口

| 说明 | 内螺纹真空接口 | 快插式真空接口 | 笋型式真空接口 |
|----|---------|---------|---------|
| 代码 | 01 | 02 | 4J |
| 规格 | Rc1/8 | Rc1/4 | Ø4x2.5 |

注: 有多种配合螺纹规格的真空接口可以选择, 详情请咨询我司。

⑥真空附件

| 说明 | 无 | 防脱落阀 | 摆动式支架 |
|----|--------|------|----------|
| 代码 | 无 | ECV | FH |
| 规格 | 不带真空附件 | - | 摆动角度 30° |

防脱落阀

摆动式支架



注: “ECV” 和 “FH、FHH” 主要是装配在吸盘和支架中间位置, 两者不可同时选择。单独具体规格选择请参照后续 “真空附件” 资料或咨询我司。

⑦托架材质

| 代码 | 无 | SUS |
|----|------|--------|
| 规格 | 常规材质 | 全不锈钢材质 |

注: 常规材质一般为铜镀镍、铝镀镍及铝氧化材质, 全不锈钢材质为 SUS303 材质。如有特殊要求, 可与我司联系。

P 系列

真空吸盘 - 标准型 PR 组件

PA 固定式顶部真空端口 - 快速接头型

单位: mm

| 型号 | | | | | 参数 | | | | | |
|----|------|----|-------------------------------------|--------|-------|---------|----|----|------|-----|
| 代码 | 盘径 d | 类型 | 吸盘材质 | 真空接口 D | 总高 B | M | H | T | A | L |
| PA | 1 | R | N S SE FS NE F FE | 4J | 26 | M6X0.75 | 8 | 2 | 10 | 4 |
| | 2 | | | | 26 | M6X0.75 | 8 | 2 | 10 | 4 |
| | 3 | | | | 26 | M6X0.75 | 8 | 2 | 10 | 4 |
| | 4 | | | | 26 | M6X0.75 | 8 | 2 | 10 | 4 |
| | 6 | | | | 32 | M10X1 | 12 | 3 | 12 | 7 |
| | 8 | | | | 30.5 | M10X1 | 12 | 3 | 12 | 5.5 |
| | 10 | | | | 34 | M12X1 | 14 | 4 | 20 | 8 |
| | 15 | | | | 35 | M12X1 | 14 | 4 | 20 | 9 |
| | 20 | | | | 37.5 | M14X1 | 17 | 4 | 20 | 10 |
| | 25 | | | | 38.5 | M14X1 | 17 | 4 | 20 | 11 |
| | 30 | | | 38.5 | M14X1 | 17 | 4 | 20 | 11 | |
| | 40 | | | 41.5 | M14X1 | 17 | 4 | 20 | 14 | |
| | 50 | | | 42.5 | M14X1 | 17 | 4 | 20 | 15 | |
| | 60 | | | 50.5 | M20X1 | 24 | 5 | 20 | 20.5 | |
| | 80 | | | 53 | M20X1 | 24 | 5 | 20 | 23 | |
| | 100 | | | 55 | M20X1 | 24 | 5 | 20 | 25 | |
| | 150 | | | 95 | M24X1 | 30 | 10 | 30 | 45 | |
| | 200 | | | 100 | M24X1 | 30 | 10 | 30 | 50 | |

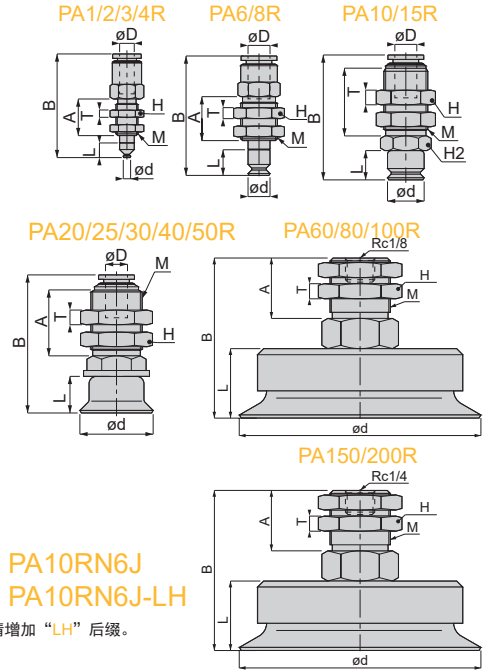
※ 吸盘材质「N S SE FS」为畅销产品，货期短，性价比高。
其它材质与硬度也可以定做，详情请咨询本司。
※ 单独托架规格参数及选型，请参照 P 系列托架选型规格。



订货范例

PA10RN6J
PA10RN6J-LH

※ 如需无痕迹吸附对策，请增加“LH”后缀。



PA 固定式顶部真空端口 - 笋型接头型

单位: mm

| 型号 | | | | | 参数 | | | | | |
|----|------|----|-------------------------------------|--------|---------|---------|----|------|------|---|
| 代码 | 盘径 d | 类型 | 吸盘材质 | 真空接口 D | 总高 B | M | H | T | A | L |
| PA | 1 | R | N S SE FS NE F FE | 4B | 21 | M5X0.5 | 8 | 2 | 8 | 4 |
| | 2 | | | | 21 | M5X0.5 | 8 | 2 | 8 | 4 |
| | 3 | | | | 21 | M5X0.5 | 8 | 2 | 8 | 4 |
| | 4 | | | | 21 | M5X0.5 | 8 | 2 | 8 | 4 |
| | 6 | | | | 27.5 | M8X0.75 | 10 | 2 | 10.5 | 7 |
| | 8 | | | 26 | M8X0.75 | 10 | 2 | 10.5 | 5.5 | |
| | 10 | | | 36.5 | M8X0.75 | 10 | 2 | 15 | 8 | |
| | 15 | | | 37.5 | M8X0.75 | 10 | 2 | 15 | 9 | |
| | 20 | | | 44 | M12X1 | 14 | 4 | 15 | 10 | |
| | 25 | | | 45 | M12X1 | 14 | 4 | 18 | 11 | |
| | 30 | | | 45 | M12X1 | 14 | 4 | 18 | 11 | |
| | 40 | | | 48 | M12X1 | 14 | 4 | 18 | 14 | |
| | 50 | | | 49 | M12X1 | 14 | 4 | 18 | 15 | |

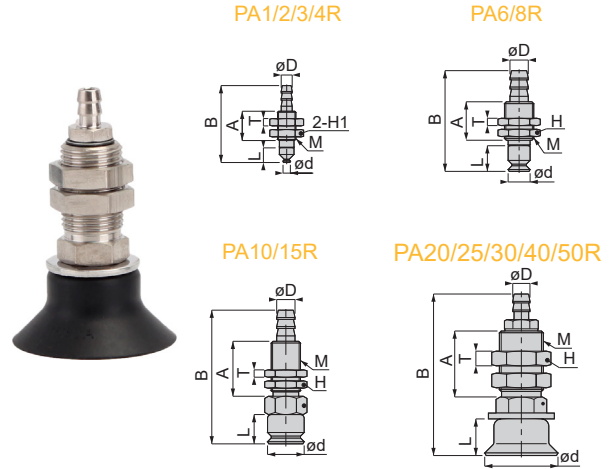
※ 吸盘材质「N S SE FS」为畅销产品，货期短，性价比高。
其它材质与硬度也可以定做，详情请咨询本司。
※ 单独托架规格参数及选型，请参照 P 系列托架选型规格。



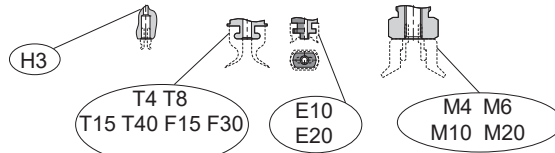
订货范例

PA10RN6B
PA10RN6B-LH

※ 如需无痕迹吸附对策，请增加“LH”后缀。



吸盘通用规格说明



| 代码 | 嵌入式 | | | | | | | | 螺纹式 | | | | | |
|--------|-----|--|---|---|--|-----|-----|----------------------|--------------------------------------|--|--|---|---|----------------|
| | H3 | T4 | T8 | T15 | T40 | F15 | F30 | E10 | E20 | M4 | M6 | M10 | M20 | |
| 适用吸盘规格 | | P0.7RM P1RM P1.5RM P2RM P3RM P4RM | P6R P8R P6B P8B P8P P10P P15P P20P | P4L P8L P10L P15L P6LB P8LB P10LB | P20L P30L P40L P15LB P20LB | | | P20F P25F P30F | P4X10E P5X10E P6X10E P8X10E | P4X20E P5X20E P6X20E P8X20E P4X30E P5X30E P6X30E P8X30E | P10R P15R P15A P10B P15B P10K P10W | P20R P25R P30R P40R P50R P20B P20A P25A P30A P40A P50A P25B P30B P40B P50B P20K P30K P40K P50K P20W P30W P40W P50W | P60R P80R P100R P60A P80A P100A P80B P70S P100S | P150R P200R |

注：吸盘连接规格相同，吸盘可以互换使用（“M6”规格需要更换螺钉规格）。

真空吸盘 - 标准型 PR 组件

■ PB 固定式侧面真空端口

单位: mm

| 型号 | | | | | 参数 | | | | |
|----|------|----|---|--------|------|--------|---------|-------|------|
| 代码 | 盘径 d | 类型 | 吸盘材质 | 真空接口 D | 总高 B | M | H | L | |
| PB | 1 | R | N S S E F S N E F F E | 4J | 22 | M3X0.5 | 5 | 4 | |
| | 2 | | | | 22 | M3X0.5 | 5 | 4 | |
| | 3 | | | | 22 | M3X0.5 | 5 | 4 | |
| | 4 | | | | 22 | M3X0.5 | 5 | 4 | |
| | 6 | | | 标准型吸盘 | 6J | 27 | M4X0.7 | 8 | 7 |
| | 8 | | | | | 25.5 | M4X0.7 | 8 | 5.5 |
| | 10 | | | | | 36 | M6X1 | 12 | 8 |
| | 15 | | | | | 37 | M6X1 | 12 | 9 |
| | 20 | | | | | 38 | M6X1 | 12 | 10 |
| | 25 | | | | | 39 | M6X1 | 12 | 11 |
| | 30 | | | | | 39 | M6X1 | 12 | 11 |
| | 40 | | | | | 42 | M6X1 | 12 | 14 |
| | 50 | | | | 42 | M6X1 | 12 | 15 | |
| | 60 | | | | 01 | 58.5 | M8X1.25 | 22 | 20.5 |
| | 80 | | | | | 61 | M8X1.25 | 22 | 23 |
| | 100 | | | | | 63 | M8X1.25 | 22 | 25 |
| | 150 | | | | | 02 | 110 | M16X2 | 30 |
| | 200 | | | | 115 | | M16X2 | 30 | 50 |

※ 吸盘材质「N S S E F S」为畅销产品, 货期短, 性价比高。
其它材质与硬度也可以定做, 详情请咨询本司。
※ 单独托架规格参数及选型, 请参照 P 系列托架选型规格。



订货范例

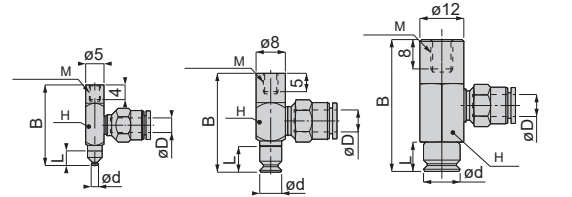
PB10RN6J
PB10RN6J-LH

※ 如需无痕吸附对策, 请增加“LH”后缀。

PB1/2/3/4R

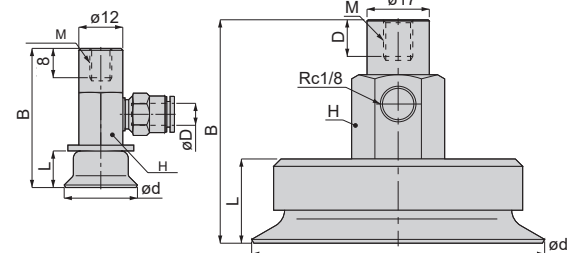
PB6/8R

PB10/15R

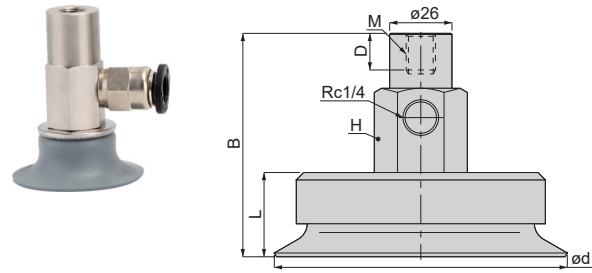


PB20/25/30/40/50R

PB60/80/100R



PB150/200R



■ PC 弹簧式顶部真空端口

单位: mm

| 型号 | | | | | | 参数 | | | | | | | | | | | |
|----|------|------|----|---|--------|-------|-------|-------|----|-------|-------|---------|---------|------|---------|---------|---------|
| 代码 | 盘径 d | 行程 S | 类型 | 吸盘材质 | 真空接口 D | 总高 B | M | H | T | A | L | 弹力 N | | | | | |
| PC | 1 | 3 | R | N S S E F S N E F F E | 4J | 43 | M12X1 | 14 | 4 | 13 | 4 | 0.6~1.7 | | | | | |
| | | 10 | | | | 57 | M12X1 | 14 | 4 | 17.5 | 4 | 0.6~1.7 | | | | | |
| | | 15 | | | | 68 | M12X1 | 14 | 4 | 23.5 | 4 | 0.4~1.7 | | | | | |
| | | 20 | | | | 78 | M12X1 | 14 | 4 | 38.5 | 4 | 0.3~1.8 | | | | | |
| | 2 | 3 | | | | 4B | 43 | M12X1 | 14 | 4 | 13 | 4 | 0.6~1.7 | | | | |
| | | 10 | | | | | 57 | M12X1 | 14 | 4 | 17.5 | 4 | 0.6~1.7 | | | | |
| | | 15 | | | | | 68 | M12X1 | 14 | 4 | 23.5 | 4 | 0.4~1.7 | | | | |
| | | 20 | | | | | 78 | M12X1 | 14 | 4 | 38.5 | 4 | 0.3~1.8 | | | | |
| | 3 | 3 | | | | | 标准型吸盘 | 4J | 43 | M12X1 | 14 | 4 | 13 | 4 | 0.6~1.7 | | |
| | | 10 | | | | | | | 57 | M12X1 | 14 | 4 | 17.5 | 4 | 0.6~1.7 | | |
| | | 15 | | | | | | | 68 | M12X1 | 14 | 4 | 23.5 | 4 | 0.4~1.7 | | |
| | | 20 | | | | | | | 78 | M12X1 | 14 | 4 | 38.5 | 4 | 0.3~1.8 | | |
| | 4 | 3 | | | 4B | | | | 4J | 43 | M12X1 | 14 | 4 | 13 | 4 | 0.6~1.7 | |
| | | 10 | | | | | | | | 57 | M12X1 | 14 | 4 | 17.5 | 4 | 0.6~1.7 | |
| | | 15 | | | | | | | | 68 | M12X1 | 14 | 4 | 23.5 | 4 | 0.4~1.7 | |
| | | 20 | | | | | | | | 78 | M12X1 | 14 | 4 | 38.5 | 4 | 0.3~1.8 | |
| | 6 | 3 | | | | 标准型吸盘 | | | | 6J | 43 | M12X1 | 14 | 4 | 13 | 7 | 0.6~1.7 |
| | | 10 | | | | | | | | | 55 | M12X1 | 14 | 4 | 17.5 | 7 | 0.6~1.7 |
| | | 15 | | | | | | | | | 66 | M12X1 | 14 | 4 | 23.5 | 7 | 0.4~1.7 |
| | | 20 | | | | | | | | | 76 | M12X1 | 14 | 4 | 38.5 | 7 | 0.3~1.8 |
| | 8 | 3 | | | | | 4B | 6B | | | 45.5 | M12X1 | 14 | 4 | 13 | 5.5 | 0.6~1.7 |
| | | 10 | | | | | | | | | 55 | M12X1 | 14 | 4 | 17.5 | 5.5 | 0.6~1.7 |
| | | 15 | | | | | | | | | 66 | M12X1 | 14 | 4 | 23.5 | 5.5 | 0.4~1.7 |
| | | 20 | | | | | | | | | 76 | M12X1 | 14 | 4 | 38.5 | 5.5 | 0.3~1.8 |

※ 吸盘材质「N S S E F S」为畅销产品, 货期短, 性价比高。
其它材质与硬度也可以定做, 详情请咨询本司。
※ 单独托架规格参数及选型, 请参照 P 系列托架选型规格。



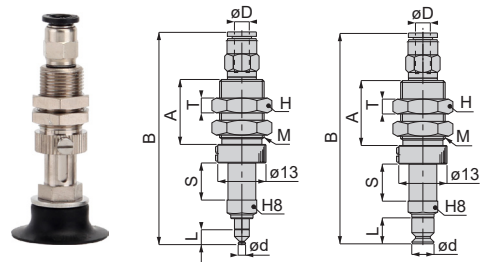
订货范例

PC8-3RN6J
PC8-10RN6J-LH

※ 如需无痕吸附对策, 请增加“LH”后缀。

PC1/2/3/4R

PC6/8R



※ 真空接口除表格中推荐规格外, 还可以按照要求配置, 详情请咨询我司。

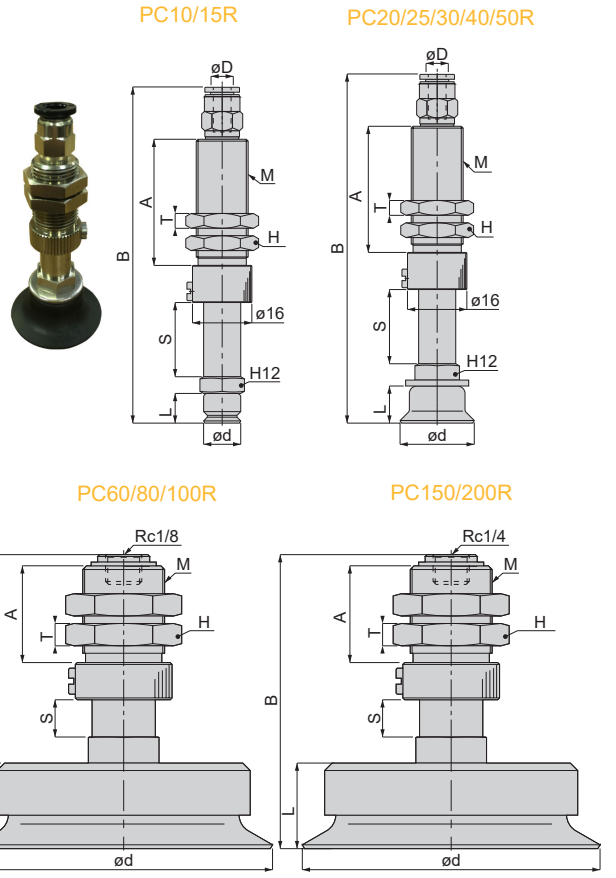
P 系列

真空吸盘 - 标准型 PR 组件

PC 弹簧式顶部真空端口

单位: mm

| 型号 | | | | | | 参数 | | | | | | |
|----|------|-------|----|--------------------------------|----------|-------|-------|----|----|-------|-------|------|
| 代码 | 盘径 d | 行程 S | 类型 | 吸盘材质 | 真空接口 D | 总高 B | M | H | T | A | L | 弹力 N |
| PC | 10 | 6 | R | N S SE FS NE FE | 6J 6B | 60 | M14X1 | 17 | 4 | 20 | 8 | 2~4 |
| | | 10 | | | | M14X1 | 17 | 4 | 20 | 8 | 2~4 | |
| | | 15 | | | | M14X1 | 17 | 4 | 25 | 8 | 2~4 | |
| | | 20 | | | | M14X1 | 17 | 4 | 34 | 8 | 1~4.8 | |
| | | 6 | | | | M14X1 | 17 | 4 | 20 | 9 | 2~4 | |
| | | 10 | | | | M14X1 | 17 | 4 | 20 | 9 | 2~4 | |
| | 15 | M14X1 | | | | 17 | 4 | 25 | 9 | 2~4 | | |
| | 20 | M14X1 | | | | 17 | 4 | 34 | 9 | 1~4.8 | | |
| | 15 | 6 | | | | M14X1 | 17 | 4 | 20 | 10 | 2~4 | |
| | | 10 | | | | M14X1 | 17 | 4 | 20 | 10 | 2~4 | |
| | | 15 | | | | M14X1 | 17 | 4 | 25 | 10 | 2~4 | |
| | | 20 | | | | M14X1 | 17 | 4 | 34 | 10 | 1~4.8 | |
| | | 6 | | | | M14X1 | 17 | 4 | 20 | 11 | 2~4 | |
| | | 10 | | | | M14X1 | 17 | 4 | 25 | 11 | 2~4 | |
| | 20 | 6 | | | | M14X1 | 17 | 4 | 20 | 11 | 2~4 | |
| | | 10 | | | | M14X1 | 17 | 4 | 20 | 11 | 2~4 | |
| | | 15 | | | | M14X1 | 17 | 4 | 25 | 11 | 2~4 | |
| | | 20 | | | | M14X1 | 17 | 4 | 34 | 11 | 1~4.8 | |
| | | 6 | | | | M14X1 | 17 | 4 | 20 | 14 | 2~4 | |
| | | 10 | | | | M14X1 | 17 | 4 | 20 | 14 | 2~4 | |
| 25 | 6 | M14X1 | 17 | 4 | 20 | 14 | 2~4 | | | | | |
| | 10 | M14X1 | 17 | 4 | 20 | 14 | 2~4 | | | | | |
| | 15 | M14X1 | 17 | 4 | 25 | 14 | 2~4 | | | | | |
| | 20 | M14X1 | 17 | 4 | 34 | 14 | 1~4.8 | | | | | |
| | 6 | M14X1 | 17 | 4 | 20 | 15 | 2~4 | | | | | |
| | 10 | M14X1 | 17 | 4 | 20 | 15 | 2~4 | | | | | |
| 30 | 6 | M14X1 | 17 | 4 | 25 | 15 | 2~4 | | | | | |
| | 10 | M14X1 | 17 | 4 | 25 | 15 | 2~4 | | | | | |
| | 15 | M14X1 | 17 | 4 | 34 | 15 | 1~4.8 | | | | | |
| | 6 | M14X1 | 17 | 4 | 20 | 15 | 2~4 | | | | | |
| | 10 | M14X1 | 17 | 4 | 25 | 15 | 2~4 | | | | | |
| | 20 | M14X1 | 17 | 4 | 34 | 15 | 1~4.8 | | | | | |
| 40 | 6 | M14X1 | 17 | 4 | 20 | 15 | 2~4 | | | | | |
| | 10 | M14X1 | 17 | 4 | 20 | 15 | 2~4 | | | | | |
| | 15 | M14X1 | 17 | 4 | 25 | 15 | 2~4 | | | | | |
| | 20 | M14X1 | 17 | 4 | 34 | 15 | 1~4.8 | | | | | |
| | 6 | M14X1 | 17 | 4 | 20 | 15 | 2~4 | | | | | |
| | 10 | M14X1 | 17 | 4 | 25 | 15 | 2~4 | | | | | |
| 50 | 6 | M14X1 | 17 | 4 | 20 | 15 | 2~4 | | | | | |
| | 10 | M14X1 | 17 | 4 | 20 | 15 | 2~4 | | | | | |
| | 15 | M14X1 | 17 | 4 | 25 | 15 | 2~4 | | | | | |
| | 20 | M14X1 | 17 | 4 | 34 | 15 | 1~4.8 | | | | | |
| | 60 | M22X1 | 27 | 5 | 26 | 20.5 | 10~15 | | | | | |
| | 80 | M22X1 | 27 | 5 | 26 | 23 | 10~15 | | | | | |
| 60 | 10 | M22X1 | 27 | 5 | 26 | 25 | 10~15 | | | | | |
| | 150 | M30x2 | 36 | 10 | 48 | 45 | 14~25 | | | | | |
| | 200 | M30x2 | 36 | 10 | 48 | 50 | 14~25 | | | | | |



※ 吸盘材质「N S S E F S」为畅销产品，货期短，性价比高。
其它材质与硬度也可以定做，详情请咨询本司。
※ 单独托架规格参数及选型，请参照 P 系列托架选型规格。



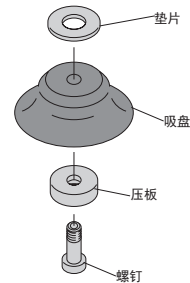
订货范例

PC10-6RN6J
PC10-10RN6J-LH

※ 如需无痕吸附对策，请增加“LH”后缀。

| 型号 | 吸盘连接处规格 | 配件 | | | |
|--------|---------|----------|-------|---------------|--------|
| | | 螺钉 | 压板 | 垫片 | 吸盘框 |
| P0.7RM | -T4 | - | - | - | - |
| P1RM | -T4 | - | - | - | - |
| P1.5RM | -T4 | - | - | - | - |
| P2RM | -T4 | - | - | - | - |
| P3RM | -T4 | - | - | - | - |
| P4RM | -T4 | - | - | - | - |
| P1R | -H3 | - | - | - | - |
| P2R | -H3 | - | - | - | - |
| P3R | -H3 | - | - | - | - |
| P4R | -H3 | - | - | - | - |
| P6R | -T8 | - | - | - | - |
| P8R | -T8 | - | - | - | - |
| P10R | -M4 | PM46-6 | - | - | - |
| P15R | -M4 | PM46-6 | - | - | - |
| P20R | -M6 | PM610-8 | - | HW10.5X18X1.6 | - |
| P25R | -M6 | PM610-8 | - | HW10.5X18X1.6 | - |
| P30R | -M6 | PM612-10 | - | HW10.5X18X1.6 | - |
| P40R | -M6 | PM610-15 | PW40 | HW10.5X22X1.6 | - |
| P50R | -M6 | PM610-15 | PW50 | HW10.5X22X1.6 | - |
| P60R | -M10 | PM1018 | - | HW17X32X2.6 | - |
| P80R | -M10 | PM1018 | PW80 | HW10.5X22X1.6 | PH80R |
| P100R | -M10 | PM1018 | PW100 | HW10.5X22X1.6 | PH100R |
| P150R | -M20 | PM2028 | - | HW21X43X3 | PH150R |
| P200R | -M20 | PM2028 | - | HW21X43X3 | PH150R |

"□"代表材质，吸盘连接规格相同，吸盘可以互换使用（“M6”规格需要更换螺钉规格）。



◎ 本司防静电真空吸盘的静电值，可根据工况需求定制；
◎ 托架部分我司新增全不锈钢材质，可在特殊场合应用，也可根据客户要求定制其他材质。

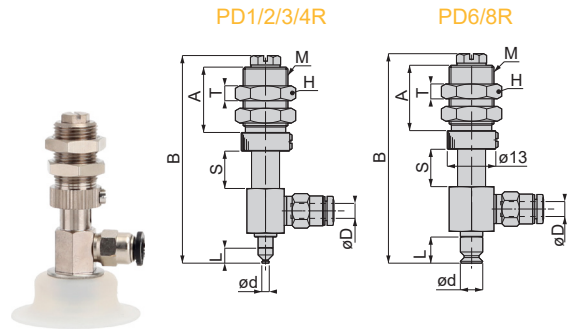
※ 真空接口除表格中推荐规格外，还可以按照要求配置，详情请咨询我司。

真空吸盘 - 标准型 PR 组件

PD 弹簧式侧面真空端口

单位: mm

| 型号 | | | | | | 参数 | | | | | | | |
|----|------|------|----|-------------------------------------|--------|-------|---------|---------|------|------|---------|---------|---------|
| 代码 | 盘径 d | 行程 S | 类型 | 吸盘材质 | 真空接口 D | 总高 B | M | H | T | A | L | 弹力 N | |
| PD | 1 | 3 | R | N S SE FS NE F FE | 4J | 40 | M8X0.75 | 10 | 2 | 13 | 4 | 0.6~1.7 | |
| | | 10 | | | | M12X1 | 14 | 4 | 17.5 | 4 | 0.6~1.7 | | |
| | | 15 | | | | M12X1 | 14 | 4 | 23.5 | 4 | 0.4~1.7 | | |
| | | 20 | | | | M12X1 | 14 | 4 | 38.5 | 4 | 0.3~1.8 | | |
| | | 2 | | | | 3 | 40 | M8X0.75 | 10 | 2 | 13 | 4 | 0.6~1.7 |
| | | | | | | 10 | 55.5 | M12X1 | 14 | 4 | 17.5 | 4 | 0.6~1.7 |
| | 15 | | | | | 66.5 | M12X1 | 14 | 4 | 23.5 | 4 | 0.4~1.7 | |
| | 20 | | | | | 76.5 | M12X1 | 14 | 4 | 38.5 | 4 | 0.3~1.8 | |
| | 3 | | | | | 3 | 40 | M8X0.75 | 10 | 2 | 13 | 4 | 0.6~1.7 |
| | | | | | | 10 | 55.5 | M12X1 | 14 | 4 | 17.5 | 4 | 0.6~1.7 |
| | | 15 | | | | 66.5 | M12X1 | 14 | 4 | 23.5 | 4 | 0.4~1.7 | |
| | | 20 | | | | 76.5 | M12X1 | 14 | 4 | 38.5 | 4 | 0.3~1.8 | |
| | | 4 | | | | 3 | 40 | M8X0.75 | 10 | 2 | 13 | 4 | 0.6~1.7 |
| | | | | | | 10 | 55.5 | M12X1 | 14 | 4 | 17.5 | 4 | 0.6~1.7 |
| | 15 | | | | | 66.5 | M12X1 | 14 | 4 | 23.5 | 4 | 0.4~1.7 | |
| | 20 | | | | | 76.5 | M12X1 | 14 | 4 | 38.5 | 4 | 0.3~1.8 | |
| | 6 | | | | | 3 | 41 | M8X0.75 | 10 | 2 | 13 | 7 | 0.6~1.7 |
| | | | | | | 10 | 56 | M12X1 | 14 | 4 | 17.5 | 7 | 0.6~1.7 |
| | | 15 | | | | 67 | M12X1 | 14 | 4 | 23.5 | 7 | 0.4~1.7 | |
| | | 20 | | | | 77 | M12X1 | 14 | 4 | 38.5 | 7 | 0.3~1.8 | |
| | | 8 | | | | 3 | 39.5 | M8X0.75 | 10 | 2 | 13 | 5.5 | 0.6~1.7 |
| | | | | | | 10 | 54.5 | M12X1 | 14 | 4 | 17.5 | 5.5 | 0.6~1.7 |
| | 15 | | | | | 65.5 | M12X1 | 14 | 4 | 23.5 | 5.5 | 0.4~1.7 | |
| | 20 | | | | | 75.5 | M12X1 | 14 | 4 | 38.5 | 5.5 | 0.3~1.8 | |



※ 吸盘材质「N S SE FS」为畅销产品, 货期短, 性价比高。
其它材质与硬度也可以定做, 详情请咨询本司。
※ 单独托架规格参数及选型, 请参照 P 系列托架选型规格。

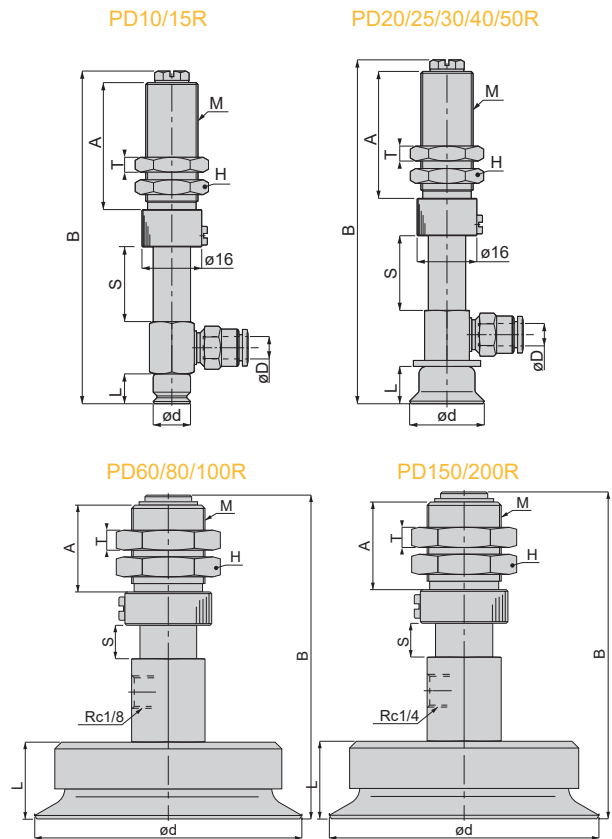


订货范例 PD6-15RN6J
PD8-20RN6J-LH

※ 如需无痕迹吸附对策, 请增加“LH”后缀。

单位: mm

| 型号 | | | | | | 参数 | | | | | | | |
|----|------|------|----|-------------------------------------|--------|------|-------|-------|----|----|----|---------|---------|
| 代码 | 盘径 d | 行程 S | 类型 | 吸盘材质 | 真空接口 D | 总高 B | M | H | T | A | L | 弹力 N | |
| PD | 10 | 6 | R | N S SE FS NE F FE | 6J | 58 | M14X1 | 17 | 4 | 20 | 8 | 2.0~5.0 | |
| | | 10 | | | | 63 | M14X1 | 17 | 4 | 20 | 8 | 2.0~5.0 | |
| | | 15 | | | | 73 | M14X1 | 17 | 4 | 25 | 8 | 2.0~5.0 | |
| | | 20 | | | | 89 | M14X1 | 17 | 4 | 34 | 8 | 2.0~5.0 | |
| | | 15 | | | | 6 | 59 | M14X1 | 17 | 4 | 20 | 9 | 2.0~5.0 |
| | | | | | | 10 | 64 | M14X1 | 17 | 4 | 20 | 9 | 2.0~5.0 |
| | 15 | | | | | 74 | M14X1 | 17 | 4 | 25 | 9 | 2.0~5.0 | |
| | 20 | | | | | 90 | M14X1 | 17 | 4 | 34 | 9 | 2.0~5.0 | |
| | 20 | | | | | 6 | 60 | M14X1 | 17 | 4 | 20 | 10 | 2.0~5.0 |
| | | | | | | 10 | 66 | M14X1 | 17 | 4 | 20 | 10 | 2.0~5.0 |
| | | 15 | | | | 76 | M14X1 | 17 | 4 | 25 | 10 | 2.0~5.0 | |
| | | 20 | | | | 92 | M14X1 | 17 | 4 | 34 | 10 | 2.0~5.0 | |
| | | 25 | | | | 6 | 61 | M14X1 | 17 | 4 | 20 | 11 | 2.0~5.0 |
| | | | | | | 10 | 67 | M14X1 | 17 | 4 | 20 | 11 | 2.0~5.0 |
| | 15 | | | | | 77 | M14X1 | 17 | 4 | 25 | 11 | 2.0~5.0 | |
| | 20 | | | | | 93 | M14X1 | 17 | 4 | 34 | 11 | 2.0~5.0 | |
| | 30 | | | | | 6 | 61 | M14X1 | 17 | 4 | 20 | 11 | 2.0~5.0 |
| | | | | | | 10 | 67 | M14X1 | 17 | 4 | 20 | 11 | 2.0~5.0 |
| | | 15 | | | | 77 | M14X1 | 17 | 4 | 25 | 11 | 2.0~5.0 | |
| | | 20 | | | | 93 | M14X1 | 17 | 4 | 34 | 11 | 2.0~5.0 | |
| | | 40 | | | | 6 | 64 | M14X1 | 17 | 4 | 20 | 14 | 2.0~5.0 |
| | | | | | | 10 | 70 | M14X1 | 17 | 4 | 20 | 14 | 2.0~5.0 |
| | 15 | | | | | 80 | M14X1 | 17 | 4 | 25 | 14 | 2.0~5.0 | |
| | 20 | | | | | 96 | M14X1 | 17 | 4 | 34 | 14 | 2.0~5.0 | |
| | 50 | | | | | 6 | 65 | M14X1 | 17 | 4 | 20 | 15 | 2.0~5.0 |
| | | | | | | 10 | 71 | M14X1 | 17 | 4 | 20 | 15 | 2.0~5.0 |
| | | 15 | | | | 87 | M14X1 | 17 | 4 | 25 | 15 | 2.0~5.0 | |
| | | 20 | | | | 97 | M14X1 | 17 | 4 | 34 | 15 | 2.0~5.0 | |
| | | 60 | | | | 10 | 94.5 | M22X1 | 27 | 5 | 26 | 20.5 | 14~25 |
| | | | | | | 10 | 97 | M22X1 | 27 | 5 | 26 | 23 | 14~25 |
| | 10 | | | | | 99 | M22X1 | 27 | 5 | 26 | 25 | 14~25 | |
| | 20 | | | | | 164 | M30x2 | 36 | 10 | 48 | 45 | 14~25 | |
| | 100 | | | | | 10 | 169 | M30x2 | 36 | 10 | 48 | 50 | 14~25 |
| | | | | | | 20 | | | | | | | |



※ 吸盘材质「N S SE FS」为畅销产品, 货期短, 性价比高。
其它材质与硬度也可以定做, 详情请咨询本司。
※ 单独托架规格参数及选型, 请参照 P 系列托架选型规格。



订货范例 PD20-15RN6J
PD30-20RN6J-LH

※ 如需无痕迹吸附对策, 请增加“LH”后缀。

※ 真空接口除表格中推荐规格外, 还可以按照要求配置, 详情请咨询本司。

P 系列

真空吸盘 - 标准型 PR 组件

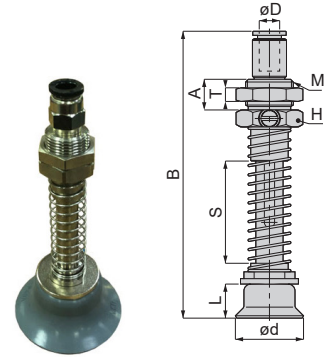
POC 顶部真空端口 - 标准型吸盘 - 外置弹簧

单位: mm

| 型号 | | | | | | 参数 | | | | | | |
|-----|------|------|----|---|----------|------|-------|----|---|---|----|---------|
| 代码 | 盘径 d | 行程 S | 类型 | 吸盘材质 | 真空接口 D | 总高 B | M | H | T | A | L | 弹力 N |
| POC | 20 | 30 | R | N S S E F S N E F F E | 6J 6B | 84 | M14X1 | 17 | 4 | 9 | 10 | 1.0~5.0 |
| | | 40 | | | | 97 | M14X1 | 17 | 4 | 9 | 10 | 1.0~5.0 |
| | | 50 | | | | 110 | M14X1 | 17 | 4 | 9 | 10 | 1.0~5.0 |
| | 25 | 30 | | | | 85 | M14X1 | 17 | 4 | 9 | 11 | 1.0~5.0 |
| | | 40 | | | | 98 | M14X1 | 17 | 4 | 9 | 11 | 1.0~5.0 |
| | | 50 | | | | 111 | M14X1 | 17 | 4 | 9 | 11 | 1.0~5.0 |
| | 30 | 30 | | | | 85 | M14X1 | 17 | 4 | 9 | 11 | 1.0~5.0 |
| | | 40 | | | | 95 | M14X1 | 17 | 4 | 9 | 11 | 1.0~5.0 |
| | | 50 | | | | 111 | M14X1 | 17 | 4 | 9 | 11 | 1.0~5.0 |
| | 40 | 30 | | | | 88 | M14X1 | 17 | 4 | 9 | 14 | 1.0~5.0 |
| | | 40 | | | | 101 | M14X1 | 17 | 4 | 9 | 14 | 1.0~5.0 |
| | | 50 | | | | 114 | M14X1 | 17 | 4 | 9 | 14 | 1.0~5.0 |
| | 50 | 30 | | | | 89 | M14X1 | 17 | 4 | 9 | 15 | 1.0~5.0 |
| | | 40 | | | | 102 | M14X1 | 17 | 4 | 9 | 15 | 1.0~5.0 |
| | | 50 | | | | 115 | M14X1 | 17 | 4 | 9 | 15 | 1.0~5.0 |

※ 吸盘材质「N S S E F S」为畅销产品，货期短，性价比高。
其它材质与硬度也可以定做，详情请咨询本司。
※ 单独托架规格参数及选型，请参照 P 系列托架选型规格。

POC20/25/30/40/50R



订货范例

POC20-30RN6J
POC20-30RN6J-LH

※ 如需无痕吸附对策，请增加“LH”后缀。

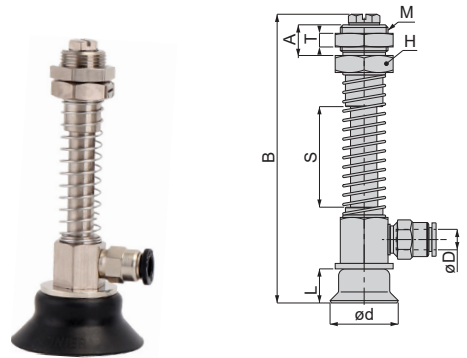
POD 侧面真空端口 - 标准型吸盘 - 外置弹簧

单位: mm

| 型号 | | | | | | 参数 | | | | | | |
|-----|------|------|----|---|----------|-------|-------|----|---|---|----|---------|
| 代码 | 盘径 d | 行程 S | 类型 | 吸盘材质 | 真空接口 D | 总高 B | M | H | T | A | L | 弹力 N |
| POD | 20 | 30 | R | N S S E F S N E F F E | 6J 6B | 84.5 | M14X1 | 17 | 4 | 9 | 10 | 1.0~5.0 |
| | | 40 | | | | 97.5 | M14X1 | 17 | 4 | 9 | 10 | 1.0~5.0 |
| | | 50 | | | | 110.5 | M14X1 | 17 | 4 | 9 | 10 | 1.0~5.0 |
| | 25 | 30 | | | | 85.5 | M14X1 | 17 | 4 | 9 | 11 | 1.0~5.0 |
| | | 40 | | | | 98.5 | M14X1 | 17 | 4 | 9 | 11 | 1.0~5.0 |
| | | 50 | | | | 111.5 | M14X1 | 17 | 4 | 9 | 11 | 1.0~5.0 |
| | 30 | 30 | | | | 85.5 | M14X1 | 17 | 4 | 9 | 11 | 1.0~5.0 |
| | | 40 | | | | 98.5 | M14X1 | 17 | 4 | 9 | 11 | 1.0~5.0 |
| | | 50 | | | | 117.5 | M14X1 | 17 | 4 | 9 | 11 | 1.0~5.0 |
| | 40 | 30 | | | | 88.5 | M14X1 | 17 | 4 | 9 | 14 | 1.0~5.0 |
| | | 40 | | | | 101.5 | M14X1 | 17 | 4 | 9 | 14 | 1.0~5.0 |
| | | 50 | | | | 114.5 | M14X1 | 17 | 4 | 9 | 14 | 1.0~5.0 |
| | 50 | 30 | | | | 98.5 | M14X1 | 17 | 4 | 9 | 15 | 1.0~5.0 |
| | | 40 | | | | 102.5 | M14X1 | 17 | 4 | 9 | 15 | 1.0~5.0 |
| | | 50 | | | | 115.5 | M14X1 | 17 | 4 | 9 | 15 | 1.0~5.0 |

※ 吸盘材质「N S S E F S」为畅销产品，货期短，性价比高。
其它材质与硬度也可以定做，详情请咨询本司。
※ 单独托架规格参数及选型，请参照 P 系列托架选型规格。

POD20/25/30/40/50R



订货范例

POD30-40RN6J
POD30-40RN6J-LH

※ 如需无痕吸附对策，请增加“LH”后缀。

※ 真空接口除表格中推荐规格外，还可以按照要求配置，详情请咨询我司。

真空吸盘 - 标准型 PR 组件

PE 固定式直接安装型

单位: mm

| 型号 | | | | 参数 | | | |
|----------------|------|------------|-------------------------------------|------|--------|-----|-----|
| 代码 | 盘径 d | 类型 | 吸盘材质 | 总高 B | M | H | L |
| PE 固定式直接安装型 | 1 | R 标准型吸盘 | N S SE FS NE F FE | 13 | M3X0.5 | 5.5 | 4 |
| | 2 | | | 13 | M3X0.5 | 5.5 | 4 |
| | 3 | | | 13 | M3X0.5 | 5.5 | 4 |
| | 4 | | | 13 | M3X0.5 | 5.5 | 4 |
| | 6 | | | 13 | M5X0.8 | 7 | 7 |
| | 8 | | | 11.5 | M5X0.8 | 7 | 5.5 |

※ 吸盘材质「N S S E F S」为畅销产品, 货期短, 性价比高。
其它材质与硬度也可以定做, 详情请咨询本司。
※ 单独托架规格参数及选型, 请参照 P 系列托架选型规格。



订货范例

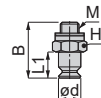
PE6RN
PE6RN-LH

※ 如需无痕迹吸附对策, 请增加“LH”后缀。

PE1/2/3/4R



PE6/8R



PF 弹簧式直接安装型

单位: mm

| 型号 | | | | 参数 | | | | | |
|----------------|------|------|------------|-------------------------------------|------|-------|------|-----|------|
| 代码 | 盘径 d | 行程 S | 类型 | 吸盘材质 | 总高 B | M | A | L | 行程 N |
| PF 弹簧式直接安装型 | 1 | 3 | R 标准型吸盘 | N S SE FS NE F FE | 32 | M10X1 | 9.5 | 4 | 2~4 |
| | 2 | 3 | | | 32 | M10X1 | 9.5 | 4 | 2~4 |
| | 3 | 3 | | | 32 | M10X1 | 9.5 | 4 | 2~4 |
| | 4 | 3 | | | 32 | M10X1 | 9.5 | 4 | 2~4 |
| | 6 | 6 | | | 32 | M10X1 | 9.5 | 7 | 2~4 |
| | 8 | 6 | | | 30.5 | M10X1 | 9.5 | 5.5 | 2~4 |
| | 10 | 6 | | | 51 | M14X1 | 11.5 | 8 | 8~15 |
| | 15 | 6 | | | 52 | M14X1 | 11.5 | 9 | 8~15 |
| | 20 | 6 | | | 54 | M14X1 | 11.5 | 10 | 8~15 |
| | 25 | 6 | | | 55 | M14X1 | 11.5 | 11 | 8~15 |
| | 30 | 6 | | | 55 | M14X1 | 11.5 | 11 | 8~15 |
| | 40 | 6 | | | 58 | M14X1 | 11.5 | 14 | 8~15 |
| 50 | 6 | 59 | M14X1 | 11.5 | 15 | 8~15 | | | |

※ 吸盘材质「N S S E F S」为畅销产品, 货期短, 性价比高。
其它材质与硬度也可以定做, 详情请咨询本司。
※ 单独托架规格参数及选型, 请参照 P 系列托架选型规格。

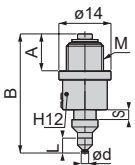


订货范例

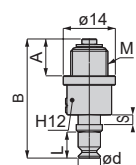
PF10-6RN
PF10-6RN-LH

※ 如需无痕迹吸附对策, 请增加“LH”后缀。

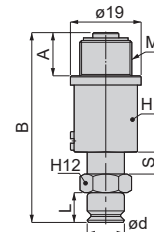
PF1/2/3/4R



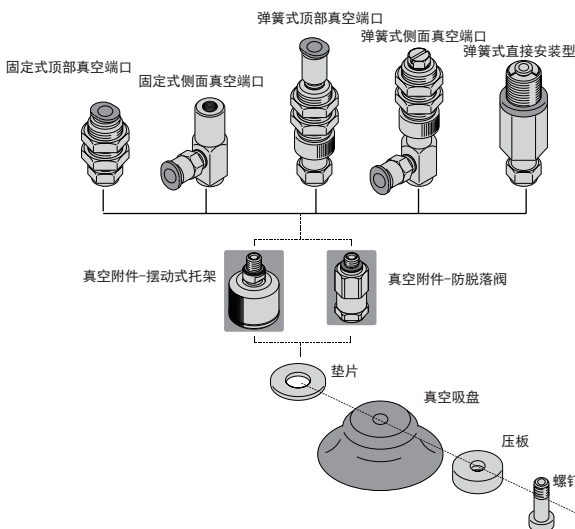
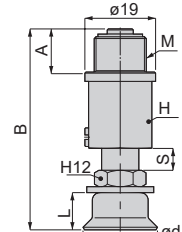
PF6/8R



PF10/15R



PF20/25/30/40/50R



| 型号 | 吸盘连接处规格 | 配件 | | | |
|--------|---------|----------|-------|---------------|--------|
| | | 螺钉 | 压板 | 垫片 | 吸盘框 |
| P0.7RM | -T4 | - | - | - | - |
| P1RM | -T4 | - | - | - | - |
| P1.5RM | -T4 | - | - | - | - |
| P2RM | -T4 | - | - | - | - |
| P3RM | -T4 | - | - | - | - |
| P4RM | -T4 | - | - | - | - |
| P1R | -H3 | - | - | - | - |
| P2R | -H3 | - | - | - | - |
| P3R | -H3 | - | - | - | - |
| P4R | -H3 | - | - | - | - |
| P6R | -T8 | - | - | - | - |
| P8R | -T8 | - | - | - | - |
| P10R | -M4 | PM46-6 | - | - | - |
| P15R | -M4 | PM46-6 | - | - | - |
| P20R | -M6 | PM610-8 | - | HW10.5X18X1.6 | - |
| P25R | -M6 | PM610-8 | - | HW10.5X18X1.6 | - |
| P30R | -M6 | PM612-10 | - | HW10.5X18X1.6 | - |
| P40R | -M6 | PM610-15 | PW40 | HW10.5X22X1.6 | - |
| P50R | -M6 | PM610-15 | PW50 | HW10.5X22X1.6 | - |
| P60R | -M10 | PM1018 | - | HW17X32X2.6 | - |
| P80R | -M10 | PM1018 | PW80 | HW10.5X22X1.6 | PH80R |
| P100R | -M10 | PM1018 | PW100 | HW10.5X22X1.6 | PH100R |
| P150R | -M20 | PM2028 | - | HW21X43X3 | PH150R |
| P200R | -M20 | PM2028 | - | HW21X43X3 | PH150R |

"□"代表材质, 吸盘连接规格相同, 吸盘可以互换使用 ("M6"规格需要更换螺钉规格)。