

P 系列

尺寸多规格全

PR 型

PA 型

PS 型

PB 型

PL 型

PLB 型

PE 型

PP 型

PK 型

PW 型

PQ 型

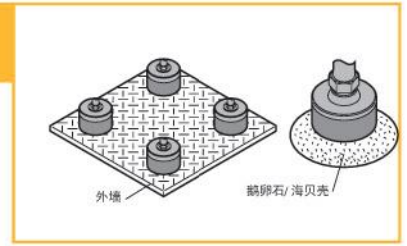
PF 型

真空吸盘 - 海绵型 PS 组件

吸盘选型



- 采用氯丁海绵，密封性好，回弹性佳，寿命可靠。
- 主要用于吸附表面凹凸不平的产品，如线路板、贝壳等。
- 新增全不锈钢材质安装托架，可在特殊换机中使用，寿命可靠。
- 优化了结构设计，方便吸盘的更换。

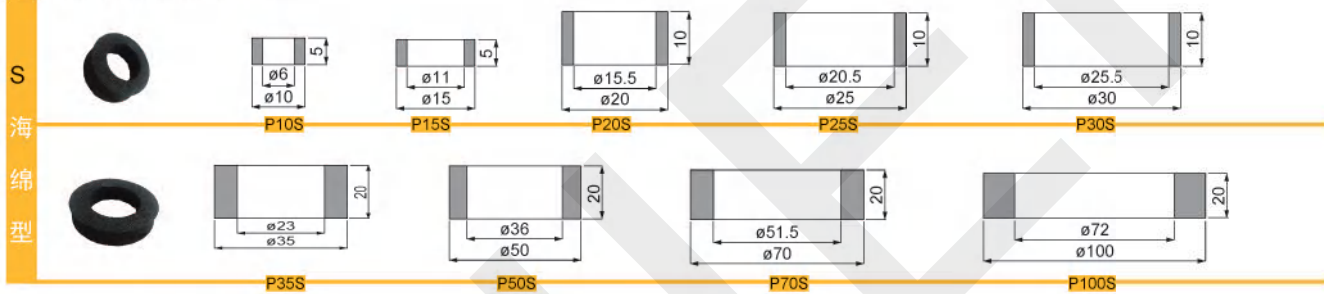


①吸盘直径

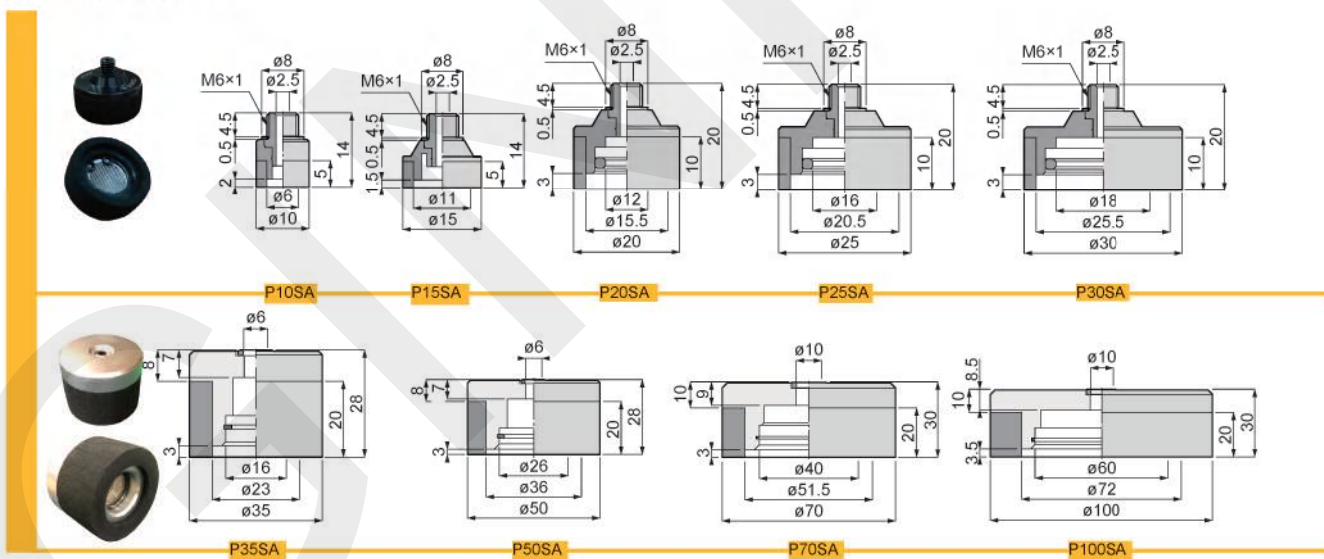
| 代码 | 10 | 15 | 20 | 25 | 30 | 35 | 50 | 70 | 100 |
|----|-----|-----|-----|-----|-----|-----|-----|-----|------|
| 盘径 | Ø10 | Ø15 | Ø20 | Ø25 | Ø30 | Ø35 | Ø50 | Ø70 | Ø100 |

单位: mm

海绵吸盘外形尺寸图



吸盘带附属结构

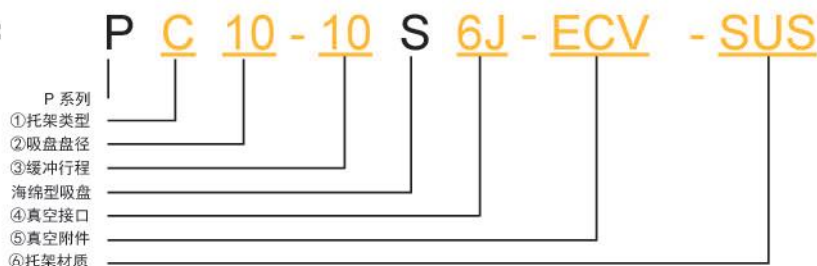


订货范例 | P15S 单独海绵
 P15SA 带附属结构

真空吸盘 - 海绵型 PS 组件

吸盘组件选型

例:



若在特殊使用环境中使用，建议托架的材质选用全不锈钢材质。

吸盘于托架连接处可选增防脱落阀或摆动式支架，适用范围更广。

①托架类型

| 代码 | A | B | C | OC | D | OD | F |
|----|-----------|-----------|-----------|------------------|-----------|------------------|----------|
| 说明 | 固定式顶部真空端口 | 固定式侧面真空端口 | 弹簧式顶部真空端口 | 弹簧式顶部真空端口 - 外置弹簧 | 弹簧式侧面真空端口 | 弹簧式侧面真空端口 - 外置弹簧 | 弹簧式直接安装型 |
| 形状 | | | | | | | |

②吸盘盘径

| 代码 | 10 | 15 | 20 | 25 | 30 | 35 | 50 | 70 | 100 |
|----|-----|-----|-----|-----|-----|-----|-----|-----|------|
| 盘径 | Ø10 | Ø15 | Ø20 | Ø25 | Ø30 | Ø35 | Ø50 | Ø70 | Ø100 |

单位: mm

③缓冲行程

| 代码 | 6 | 10 | 15 | 20 | 30 | 40 | 50 |
|----|---|----|----|----|----|----|----|
| 行程 | 6 | 10 | 15 | 20 | 30 | 40 | 50 |

单位: mm

④真空接口

| 说明 | 内螺纹真空接口 | 快插式真空接口 | | 笋型号真空接口 | |
|----|---------|---------|------|---------|------|
| 代码 | 01 | 4J | 6J | 4B | 6B |
| 规格 | Rc1/8 | Ø4x2.5 | Ø6x4 | Ø4x2.5 | Ø6x4 |

⑤真空附件

| 说明 | 无 | 防脱落阀 | 摆动式支架 | |
|----|--------|------|----------|----------|
| 代码 | 无 | ECV | FH | FHH |
| 规格 | 不带真空附件 | - | 摆动角度 30° | 摆动角度 15° |



注：“ECV”和“FH、FHH”主要是装配在吸盘和支架中间位置，两者不可同时选择。单独具体规格选择请参照后续“真空附件”资料或咨询我司。

⑥托架材质

| 代码 | 无 | SUS |
|----|------|--------|
| 规格 | 常规材质 | 全不锈钢材质 |

注：常规材质一般为铜镀镍、铝镀镍及铝氧化材质，全不锈钢材质为，SUS303 材质。如有特殊要求，可与我司联系。

P 系列

尺寸多规格全

PR 型

PA 型

PS 型

PB 型

PL 型

PLB 型

PE 型

PP 型

PK 型

PW 型

PQ 型

PF 型

真空吸盘 - 海绵型 PS 组件

P 系列

尺寸多规格全

PR 型

PA 型

PS 型

PB 型

PL 型

PLB 型

PE 型

PP 型

PK 型

PW 型

PQ 型

PF 型

PA 固定式顶部真空端口 - 快速接头

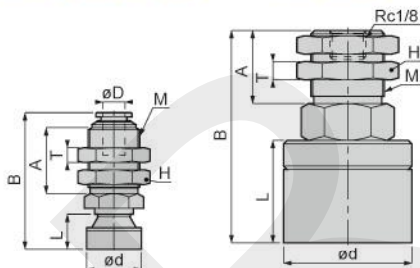
单位: mm

| 型号 | | | | 参数 | | | | | |
|----|------|----|--------|------|-------|----|---|----|------|
| 代码 | 直径 d | 类型 | 真空接口 D | 总高 B | M | H | T | A | L |
| PA | 10 | S | 6J | 37 | M14X1 | 17 | 4 | 18 | 9.5 |
| | 15 | | | 37 | M14X1 | 17 | 4 | 18 | 9.5 |
| | 20 | | | 43 | M14X1 | 17 | 4 | 18 | 15.5 |
| | 25 | | | 43 | M14X1 | 17 | 4 | 18 | 15.5 |
| | 30 | | | 43 | M14X1 | 17 | 4 | 18 | 15.5 |
| | 35 | | | 56 | M14X1 | 17 | 4 | 18 | 28 |
| | 50 | | | 56 | M14X1 | 17 | 4 | 18 | 28 |
| | 70 | | | 60 | M20X1 | 24 | 5 | 20 | 30 |
| | 100 | | | 60 | M20X1 | 24 | 5 | 20 | 30 |
| | | | | | | 01 | | | |

※ 托架类型请参照 P 系列吸盘和托架组合结构表。

PA10/15/20/30/35/50S

PA70/100S



订货范例 | PA10S6J

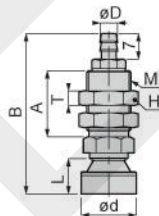
PA 固定式顶部真空端口 - 笋型接头

单位: mm

| 型号 | | | | 参数 | | | | | |
|----|------|----|--------|------|-------|----|---|----|------|
| 代码 | 直径 d | 类型 | 真空接口 D | 总高 B | M | H | T | A | L |
| PA | 10 | S | 6B | 44 | M12X1 | 17 | 4 | 18 | 9.5 |
| | 15 | | | 44 | M12X1 | 17 | 4 | 18 | 9.5 |
| | 20 | | | 50 | M12X1 | 17 | 4 | 18 | 15.5 |
| | 25 | | | 50 | M12X1 | 17 | 4 | 18 | 15.5 |
| | 30 | | | 50 | M12X1 | 17 | 4 | 18 | 15.5 |
| | 35 | | | 62 | M12X1 | 17 | 4 | 18 | 28 |
| | 50 | | | 62 | M12X1 | 17 | 4 | 18 | 28 |
| | | | | | | | | | |

※ 托架类型请参照 P 系列吸盘和托架组合结构表。

PA10/15/20/25/30/35/50S



订货范例 | PA10S6B

PB 固定式侧面真空端口

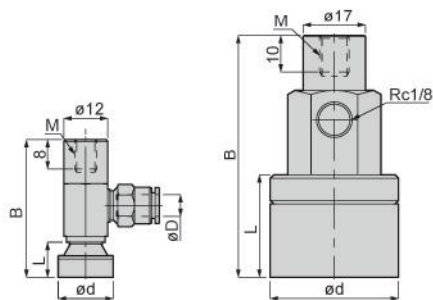
单位: mm

| 型号 | | | | 参数 | | | | | |
|----|------|----|--------|------|---------|----|----|----|------|
| 代码 | 直径 d | 类型 | 真空接口 D | 总高 B | M | H | G | C | L |
| PB | 10 | S | 6J | 37 | M6X1 | 12 | 18 | 20 | 9.5 |
| | 15 | | | 37 | M6X1 | 12 | 18 | 20 | 9.5 |
| | 20 | | | 43 | M6X1 | 12 | 18 | 20 | 15.5 |
| | 25 | | | 43 | M6X1 | 12 | 18 | 20 | 15.5 |
| | 30 | | | 43 | M6X1 | 12 | 18 | 20 | 15.5 |
| | 35 | | | 56 | M6X1 | 12 | 18 | 20 | 28 |
| | 50 | | | 56 | M6X1 | 12 | 18 | 20 | 28 |
| | 70 | | | 68 | M8X1.25 | 22 | 23 | - | 30 |
| | 100 | | | 68 | M8X1.25 | 22 | 23 | - | 30 |
| | | | | | | 01 | | | |

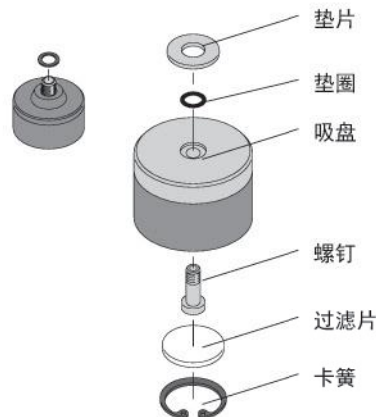
※ 托架类型请参照 P 系列吸盘和托架组合结构表。

PB10/15/20/30/35/50S

PB70/100S



订货范例 | PB10S6J



※ 真空接口除表格中推荐规格外, 还可以按照要求配置, 详情请咨询我司。

真空吸盘 - 海绵型 PS 组件

P 系列

尺寸多规格全

PR 型

PA 型

PS 型

PB 型

PL 型

PLB 型

PE 型

PP 型

PK 型

PW 型

PQ 型

PF 型

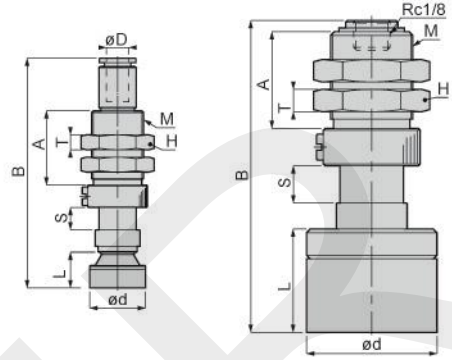
PC 弹簧式顶部真空端口

单位: mm

| 代码 | 型号 | | | | 参数 | | | | | | |
|-----------------|------|------|------------|----------|------|-------|----|-------|----|------|-------|
| | 盘径 d | 行程 S | 类型 | 真空接口 D | 总高 B | M | H | T | A | L | 弹力 N |
| PC 弹簧式顶部真空端口 | 10 | 6 | S 海绵型吸盘 | 6J 6B | 61.5 | M14X1 | 17 | 4 | 20 | 9.5 | 2~4 |
| | | 10 | | | 67 | M14X1 | 17 | 4 | 20 | | 2~4 |
| | | 15 | | | 77 | M14X1 | 17 | 4 | 25 | | 2~4 |
| | | 20 | | | 93 | M14X1 | 17 | 4 | 34 | | 2~4 |
| | 15 | 6 | | | 61.5 | M14X1 | 17 | 4 | 20 | 9.5 | 2~4 |
| | | 10 | | | 67 | M14X1 | 17 | 4 | 20 | | 2~4 |
| | | 15 | | | 77 | M14X1 | 17 | 4 | 25 | | 2~4 |
| | | 20 | | | 93 | M14X1 | 17 | 4 | 34 | | 1~4.8 |
| | 20 | 6 | | | 67.5 | M14X1 | 17 | 4 | 20 | 15.5 | 2~4 |
| | | 10 | | | 73.5 | M14X1 | 17 | 4 | 20 | | 2~4 |
| | | 15 | | | 83.5 | M14X1 | 17 | 4 | 25 | | 2~4 |
| | | 20 | | | 93.5 | M14X1 | 17 | 4 | 34 | | 1~4.8 |
| | 25 | 6 | | | 67.5 | M14X1 | 17 | 4 | 20 | 15.5 | 2~4 |
| | | 10 | | | 73.5 | M14X1 | 17 | 4 | 20 | | 2~4 |
| | | 15 | | | 83.5 | M14X1 | 17 | 4 | 25 | | 2~4 |
| | | 20 | | | 93.5 | M14X1 | 17 | 4 | 34 | | 1~4.8 |
| | 30 | 6 | | | 67.5 | M14X1 | 17 | 4 | 20 | 15.5 | 2~4 |
| | | 10 | | | 73.5 | M14X1 | 17 | 4 | 20 | | 2~4 |
| | | 15 | | | 83.5 | M14X1 | 17 | 4 | 25 | | 2~4 |
| | | 20 | | | 93.5 | M14X1 | 17 | 4 | 34 | | 1~4.8 |
| 35 | 6 | 80 | M14X1 | 17 | 4 | 20 | 28 | 2~4 | | | |
| | 10 | 86 | M14X1 | 17 | 4 | 20 | | 2~4 | | | |
| | 15 | 96 | M14X1 | 17 | 4 | 25 | | 2~4 | | | |
| | 20 | 112 | M14X1 | 17 | 4 | 34 | | 1~4.8 | | | |
| 50 | 6 | 80 | M14X1 | 17 | 4 | 20 | 28 | 2~4 | | | |
| | 10 | 86 | M14X1 | 17 | 4 | 20 | | 2~4 | | | |
| | 15 | 96 | M14X1 | 17 | 4 | 25 | | 2~4 | | | |
| | 20 | 112 | M14X1 | 17 | 4 | 34 | | 1~4.8 | | | |
| 70 | 10 | 86 | M22X1 | 27 | 5 | 26 | 30 | 10~15 | | | |
| 100 | 10 | 86 | M22X1 | 27 | 5 | 26 | 30 | 10~15 | | | |

PC10/15/20/25/30/35/50S

PC70/100S



订货范例

PC20-15S6J
PC25-20S6J

※ 单独托架规格参数及选型, 请参照 P 系列托架选型规格。

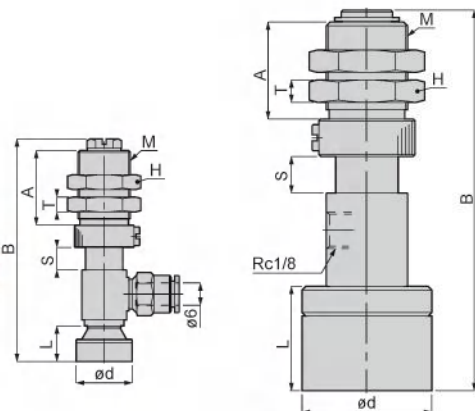
PD 弹簧式侧面真空端口

单位: mm

| 代码 | 型号 | | | | 参数 | | | | | | |
|-----------------|------|------|------------|----------|------|-------|----|---------|----|------|---------|
| | 盘径 d | 行程 S | 类型 | 真空接口 D | 总高 B | M | H | T | A | L | 弹力 N |
| PD 弹簧式侧面真空端口 | 10 | 6 | S 海绵型吸盘 | 6J 6B | 59.5 | M14X1 | 17 | 4 | 20 | 9.5 | 2.0~5.0 |
| | | 10 | | | 65.5 | M14X1 | 17 | 4 | 25 | | 2.0~5.0 |
| | | 15 | | | 75.5 | M14X1 | 17 | 4 | 25 | | 2.0~5.0 |
| | | 20 | | | 91.5 | M14X1 | 17 | 4 | 34 | | 2.0~5.0 |
| | 15 | 6 | | | 59.5 | M14X1 | 17 | 4 | 20 | 9.5 | 2.0~5.0 |
| | | 10 | | | 65.5 | M14X1 | 17 | 4 | 25 | | 2.0~5.0 |
| | | 15 | | | 75.5 | M14X1 | 17 | 4 | 25 | | 2.0~5.0 |
| | | 20 | | | 91.5 | M14X1 | 17 | 4 | 34 | | 2.0~5.0 |
| | 20 | 6 | | | 65.5 | M14X1 | 17 | 4 | 20 | 15.5 | 2.0~5.0 |
| | | 10 | | | 71.5 | M14X1 | 17 | 4 | 20 | | 2.0~5.0 |
| | | 15 | | | 81.5 | M14X1 | 17 | 4 | 25 | | 2.0~5.0 |
| | | 20 | | | 97.5 | M14X1 | 17 | 4 | 34 | | 2.0~5.0 |
| | 25 | 6 | | | 65.5 | M14X1 | 17 | 4 | 20 | 15.5 | 2.0~5.0 |
| | | 10 | | | 71.5 | M14X1 | 17 | 4 | 20 | | 2.0~5.0 |
| | | 15 | | | 81.5 | M14X1 | 17 | 4 | 25 | | 2.0~5.0 |
| | | 20 | | | 97.5 | M14X1 | 17 | 4 | 34 | | 2.0~5.0 |
| | 30 | 6 | | | 65.5 | M14X1 | 17 | 4 | 20 | 15.5 | 2.0~5.0 |
| | | 10 | | | 71.5 | M14X1 | 17 | 4 | 20 | | 2.0~5.0 |
| | | 15 | | | 81.5 | M14X1 | 17 | 4 | 25 | | 2.0~5.0 |
| | | 20 | | | 97.5 | M14X1 | 17 | 4 | 34 | | 2.0~5.0 |
| 35 | 6 | 78 | M14X1 | 17 | 4 | 20 | 28 | 2.0~5.0 | | | |
| | 10 | 84 | M14X1 | 17 | 4 | 20 | | 2.0~5.0 | | | |
| | 15 | 94 | M14X1 | 17 | 4 | 25 | | 2.0~5.0 | | | |
| | 20 | 110 | M14X1 | 17 | 4 | 34 | | 2.0~5.0 | | | |
| 50 | 6 | 78 | M14X1 | 17 | 4 | 20 | 28 | 2.0~5.0 | | | |
| | 10 | 84 | M14X1 | 17 | 4 | 20 | | 2.0~5.0 | | | |
| | 15 | 94 | M14X1 | 17 | 4 | 25 | | 2.0~5.0 | | | |
| | 20 | 110 | M14X1 | 17 | 4 | 34 | | 2.0~5.0 | | | |
| 70 | 10 | 104 | M22X1 | 27 | 5 | 26 | 30 | 14~25 | | | |
| 100 | 10 | 104 | M22X1 | 27 | 5 | 26 | 30 | 14~25 | | | |

PD10/15/20/25/30/35/50S

PD70/100S



订货范例

PD20-10S6J
PD25-20S6J

※ 单独托架规格参数及选型, 请参照 P 系列托架选型规格。

※ 真空接口除表格中推荐规格外, 还可以按照要求配置, 详情请咨询我司。

真空吸盘 - 海绵型 PS 组件

P 系列

尺寸多规格全

POC 顶部真空端口 - 海绵型吸盘 - 外置弹簧

单位: mm

| 型号 | | | | | 参数 | | | | | | |
|-----|------|------|------------|----------|-------|-------|----|---|---|------|---------|
| 代码 | 盘径 d | 行程 S | 类型 | 真空接口 D | 总高 B | M | H | T | A | L | 弹力 N |
| POC | 10 | 30 | S 海绵型吸盘 | 6J 6B | 83.5 | M14X1 | 17 | 4 | 9 | 9.5 | 1.0~5.0 |
| | | 40 | | | 96.5 | M14X1 | 17 | 4 | 9 | | 1.0~5.0 |
| | | 50 | | | 109.5 | M14X1 | 17 | 4 | 9 | | 1.0~5.0 |
| | 15 | 30 | | | 83.5 | M14X1 | 17 | 4 | 9 | 9.5 | 1.0~5.0 |
| | | 40 | | | 96.5 | M14X1 | 17 | 4 | 9 | | 1.0~5.0 |
| | | 50 | | | 109.5 | M14X1 | 17 | 4 | 9 | | 1.0~5.0 |
| | 20 | 30 | | | 89.5 | M14X1 | 17 | 4 | 9 | 15.5 | 1.0~5.0 |
| | | 40 | | | 102.5 | M14X1 | 17 | 4 | 9 | | 1.0~5.0 |
| | | 50 | | | 115.5 | M14X1 | 17 | 4 | 9 | | 1.0~5.0 |
| | 25 | 30 | | | 89.5 | M14X1 | 17 | 4 | 9 | 15.5 | 1.0~5.0 |
| | | 40 | | | 102.5 | M14X1 | 17 | 4 | 9 | | 1.0~5.0 |
| | | 50 | | | 115.5 | M14X1 | 17 | 4 | 9 | | 1.0~5.0 |
| | 30 | 30 | | | 89.5 | M14X1 | 17 | 4 | 9 | 15.5 | 1.0~5.0 |
| | | 40 | | | 102.5 | M14X1 | 17 | 4 | 9 | | 1.0~5.0 |
| | | 50 | | | 115.5 | M14X1 | 17 | 4 | 9 | | 1.0~5.0 |
| | 35 | 30 | | | 102 | M14X1 | 17 | 4 | 9 | 28 | 1.0~5.0 |
| | | 40 | | | 115 | M14X1 | 17 | 4 | 9 | | 1.0~5.0 |
| | | 50 | | | 128 | M14X1 | 17 | 4 | 9 | | 1.0~5.0 |
| | 50 | 30 | | | 102 | M14X1 | 17 | 4 | 9 | 28 | 1.0~5.0 |
| | | 40 | | | 115 | M14X1 | 17 | 4 | 9 | | 1.0~5.0 |
| | | 50 | | | 128 | M14X1 | 17 | 4 | 9 | | 1.0~5.0 |

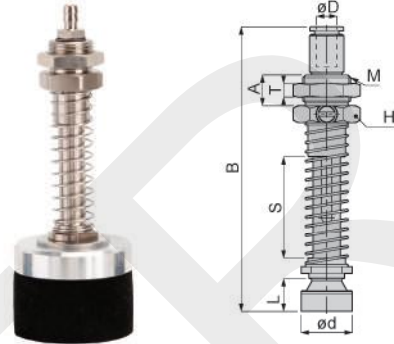
※ 单独托架规格参数及选型, 请参照 P 系列托架选型规格。



订货范例

POC20-30S6J
POC25-30S6J

POC10/15/20/25/30/35/50S



| 型号 | 吸盘连接处规格 | 配件 | | | |
|--------|---------|----------|-------|---------------|--------|
| | | 螺钉 | 压板 | 垫片 | 吸盘框 |
| P0.7RM | -T4 | - | - | - | - |
| P1RM | -T4 | - | - | - | - |
| P1.5RM | -T4 | - | - | - | - |
| P2RM | -T4 | - | - | - | - |
| P3RM | -T4 | - | - | - | - |
| P4RM | -T4 | - | - | - | - |
| P1R | -H3 | - | - | - | - |
| P2R | -H3 | - | - | - | - |
| P3R | -H3 | - | - | - | - |
| P4R | -H3 | - | - | - | - |
| P6R | -T8 | - | - | - | - |
| P8R | -T8 | - | - | - | - |
| P10R | -M4 | PM46-6 | - | - | - |
| P15R | -M4 | PM46-6 | - | - | - |
| P20R | -M6 | PM610-8 | - | HW10.5X18X1.6 | - |
| P25R | -M6 | PM610-8 | - | HW10.5X18X1.6 | - |
| P30R | -M6 | PM612-10 | - | HW10.5X18X1.6 | - |
| P40R | -M6 | PM610-15 | PW40 | HW10.5X22X1.6 | - |
| P50R | -M6 | PM610-15 | PW50 | HW10.5X22X1.6 | - |
| P60R | -M10 | PM1018 | - | HW17X32X2.6 | - |
| P80R | -M10 | PM1018 | PW80 | HW10.5X22X1.6 | PH80R |
| P100R | -M10 | PM1018 | PW100 | HW10.5X22X1.6 | PH100R |
| P150R | -M20 | PM2028 | - | HW21X43X3 | PH150R |
| P200R | -M20 | PM2028 | - | HW21X43X3 | PH150R |

"□" 填写吸盘材质, 吸盘连接规格相同, 吸盘可以互换使用 ("M6" 规格需要更换螺钉规格)。

※ 真空接口除表格中推荐规格外, 还可以按照要求配置, 详情请咨询我司。

- 本公司防静电真空吸盘的静电值, 可根据工况需求定制;
- 托架部分我司新增全不锈钢材质, 可在特殊场合应用, 也可根据客户要求定制其他材质。

真空吸盘 - 海绵型 PS 组件

P 系列

尺寸多规格全

PR 型

PA 型

PS 型

PB 型

PL 型

PLB 型

PE 型

PP 型

PK 型

PW 型

PQ 型

PF 型

POD 侧面真空端口 - 海绵型吸盘 - 外置弹簧

单位: mm

POD10/15/20/25/30/35/50S

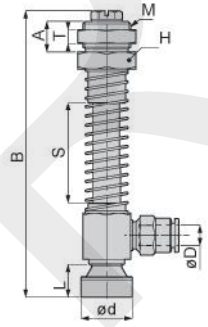
| 型号 | | | | | 参数 | | | | | | |
|-----|------|------|------------|----------|-------|-------|----|---|---|------|---------|
| 代码 | 盘径 d | 行程 S | 类型 | 真空接口 D | 总高 B | M | H | T | A | L | 弹力 N |
| POD | 10 | 30 | S 海绵型吸盘 | 6J 6B | 84 | M14X1 | 17 | 4 | 9 | 9.5 | 1.0~5.0 |
| | | 40 | | | 97 | M14X1 | 17 | 4 | 9 | | 1.0~5.0 |
| | | 50 | | | 110 | M14X1 | 17 | 4 | 9 | | 1.0~5.0 |
| | 15 | 30 | | | 84 | M14X1 | 17 | 4 | 9 | 9.5 | 1.0~5.0 |
| | | 40 | | | 97 | M14X1 | 17 | 4 | 9 | | 1.0~5.0 |
| | | 50 | | | 110 | M14X1 | 17 | 4 | 9 | | 1.0~5.0 |
| | 20 | 30 | | | 90 | M14X1 | 17 | 4 | 9 | 15.5 | 1.0~5.0 |
| | | 40 | | | 103 | M14X1 | 17 | 4 | 9 | | 1.0~5.0 |
| | | 50 | | | 116 | M14X1 | 17 | 4 | 9 | | 1.0~5.0 |
| | 25 | 30 | | | 90 | M14X1 | 17 | 4 | 9 | 15.5 | 1.0~5.0 |
| | | 40 | | | 103 | M14X1 | 17 | 4 | 9 | | 1.0~5.0 |
| | | 50 | | | 116 | M14X1 | 17 | 4 | 9 | | 1.0~5.0 |
| | 30 | 30 | | | 90 | M14X1 | 17 | 4 | 9 | 15.5 | 1.0~5.0 |
| | | 40 | | | 103 | M14X1 | 17 | 4 | 9 | | 1.0~5.0 |
| | | 50 | | | 116 | M14X1 | 17 | 4 | 9 | | 1.0~5.0 |
| | 35 | 30 | | | 102.5 | M14X1 | 17 | 4 | 9 | 28 | 1.0~5.0 |
| | | 40 | | | 115.5 | M14X1 | 17 | 4 | 9 | | 1.0~5.0 |
| | | 50 | | | 128.5 | M14X1 | 17 | 4 | 9 | | 1.0~5.0 |
| | 50 | 30 | | | 102.5 | M14X1 | 17 | 4 | 9 | 28 | 1.0~5.0 |
| | | 40 | | | 115.5 | M14X1 | 17 | 4 | 9 | | 1.0~5.0 |
| | | 50 | | | 128.5 | M14X1 | 17 | 4 | 9 | | 1.0~5.0 |

※ 单独托架规格参数及选型, 请参照 P 系列托架选型规格。



订货范例

POD30-40S6J
POD30-50S6J



PF 弹簧式直接安装型

单位: mm

PF10/15/20/25/30/35/50S

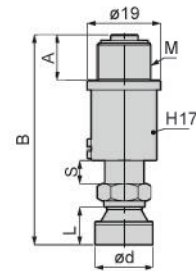
| 型号 | | | | 参数 | | | | | | |
|----|------|------|------------|------|-------|----|------|------|------|--|
| 代码 | 盘径 d | 行程 S | 类型 | 总高 B | M | H | A | L | 弹力 N | |
| PF | 10 | 6 | S 海绵型吸盘 | 53.5 | M14X1 | 17 | 11.5 | 9.5 | 8~15 | |
| | | | | 53.5 | M14X1 | 17 | 11.5 | 9.5 | 8~15 | |
| | | | | 59.5 | M14X1 | 17 | 11.5 | 15.5 | 8~15 | |
| | | | | 59.5 | M14X1 | 17 | 11.5 | 15.5 | 8~15 | |
| | | | | 59.5 | M14X1 | 17 | 11.5 | 15.5 | 8~15 | |
| | | | | 72 | M14X1 | 17 | 11.5 | 28 | 8~15 | |
| | | | | 72 | M14X1 | 17 | 11.5 | 28 | 8~15 | |

※ 单独托架规格参数及选型, 请参照 P 系列托架选型规格。



订货范例

PF10-6S



※ 真空接口除表格中推荐规格外, 还可以按照要求配置, 详情请咨询我司。